

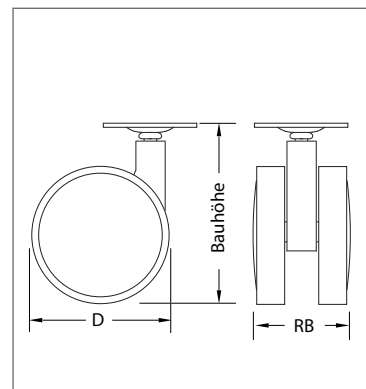
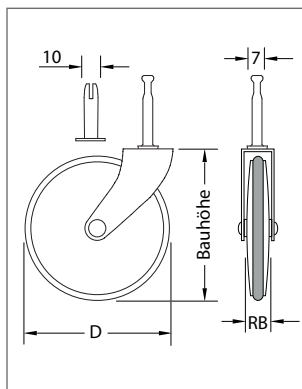


Design-Möbelrollen Drive Mini,
Rad aus Aluminium, natur geschliffen.
Rad aus Holz, Buche gedämpft klar matt lackiert.

WEBCODE: IAVW

Design-Möbelrollen Techline,
Gehäuse und Rad Kunststoff grau,
Anschraubplatte aus Stahlblech verzinkt.

WEBCODE: CXAN



Drive Mini Rad (D) Breite (RB) Tragkraft Bauhöhe Bestell-Nr. Bestell-Nr.



Lenkrolle Dive Mini,
Rad Alu natur geschliffen bzw. Buche
gedämpft matt lackiert, Gehäuse Stahlblech
schwarz beschichtet, mit Gleitlager. Lauf-
ring aus Polyurethan schwarz, abriebfest.
Geeignet für harte und weiche Böden. inkl.
Befestigungshülse aus Kunststoff.
Die Angabe der Tragkraft ist unverbindlich.

75 mm	16 mm	15 kg	88 mm	556.90.15	556.80.15
-------	-------	-------	-------	-----------	-----------



Techline Rad (D) Breite (RB) Tragkraft Bauhöhe Anschraubplatte Bestell-Nr.



Lenkrolle Techline ohne Feststeller,
mit Anschraubplatte,
Gehäuse und Rad aus Kunststoff,
Anschraubplatte Stahl verzinkt.
Die Angabe der Tragkraft ist unverbindlich.

50 mm	43 mm	40 kg	73 mm	42 x 42 mm	518.30.18
75 mm	43 mm	50 kg	97 mm	50 x 50 mm	518.32.18



Lenkrolle Techline mit Feststeller,
mit Anschraubplatte,
Gehäuse und Rad aus Kunststoff,
Anschraubplatte Stahl verzinkt.
Die Angabe der Tragkraft ist unverbindlich.

50 mm	43 mm	40 kg	73 mm	42 x 42 mm	518.40.18
75 mm	43 mm	50 kg	97 mm	50 x 50 mm	518.42.18