

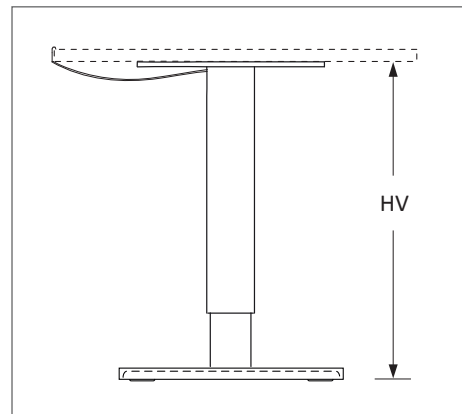




Tischgestelle höhenverstellbar mit Gasdruckfeder, mit glattem Fußteller aus 2 mm starkem Edelstahlblech, unten mit Gewichtplatte aus Stahl beschichtet und 5 regulierbaren PVC Stelltellern ( 4 Stellteller bei quadratischer Fußplatte). Kopfplatte aus Stahl silberfarbig beschichtet, für Tischplatten aus Holz. Fußteller und Standrohr aus Edelstahl, matt feingeschliffen.

Werkstoff: Edelstahl

WEBCODE: QESZ Colum HV 1

WEBCODE: QBCH Colum HV 2



Colum - HV	Höhenverstellung (HV)	Standrohr	Fußteller/ Fußplatte	Kopfplatte	max. Größe Tischplatte *	Bestell-Nr.
 <p>Tischgestell Colum HV-1, mit Kopfplatte für Tischplatten aus Holz.</p>	680 - 1110 mm	80/90 mm	510 mm	400x400x5 mm	800 mm	402.62.001
	680 - 1110 mm	90/100 mm	600 mm	400x400x5 mm	900 mm	402.62.005
 <p>Tischgestell Colum HV-2, mit Kopfplatte für Tischplatten aus Holz.</p>	680 - 1110 mm	80/90 mm	450x450 mm	400x400x5 mm	700x700 mm	402.62.010
	680 - 1110 mm	80/90 mm	550x550 mm	400x400x5 mm	800x800 mm	402.62.014

\* Bei der Bestellung bitte das Gewicht der Tischplatte angeben.

Optionen auf Anfrage:

