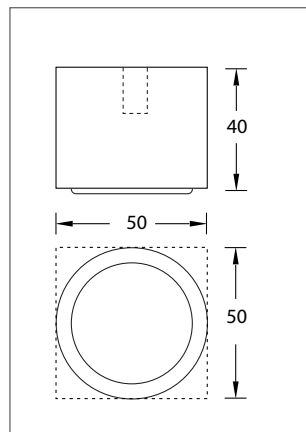
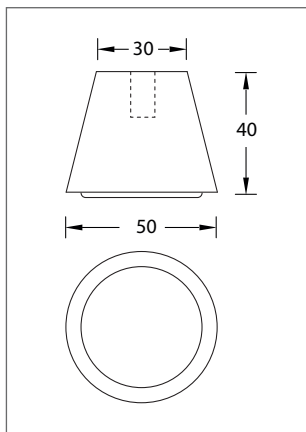


Möbelgleiter mit Teflon-Einsatz grau, zum Anschrauben.


Werkstoff: Edelstahl

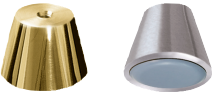
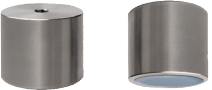
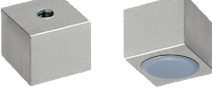
WEBCODE: SCTO




 Edelstahl seidenmatt

 Edelstahl poliert

 Edelstahl Messing poliert

Modell	D	H	Bestell-Nr.	Bestell-Nr.	Bestell-Nr.
 <p>Möbelgleiter ER 1, Befestigung Gewinde M 8 x 15, inkl. Teflon-Gleiter.</p>	30 / 50 mm	40 mm	519.30.02	519.30.12	519.30.22
 <p>Möbelgleiter ER 2, Befestigung Gewinde M 8 x 15, inkl. Teflon-Gleiter.</p>	50 mm	40 mm	519.30.05	519.30.15	510.30.24
 <p>Möbelgleiter ER 3, Befestigung Gewinde M 8 x 15, inkl. Teflon-Gleiter.</p>	50 x 50 mm	40 mm	519.30.08	519.30.18	519.30.26

Optionen auf Anfrage:

 Edelstahl Carbon matt (PVD)

 Edelstahl Bronze poliert / matt (PVD)