

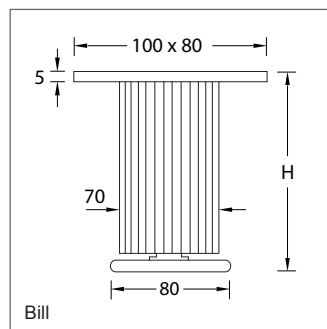
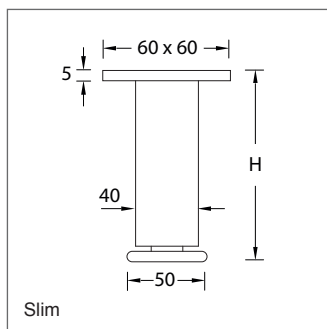
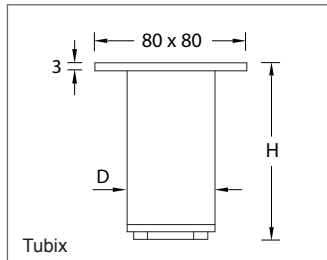
Möbelfüße Tubix, Slim, Bill, zum Anschrauben, höhenverstellbar.




Werkstoff: Edelstahl, Aluminium

WEBCODE: DNPW Tubix

WEBCODE: LNBY Slim

WEBCODE: OWUD Bill



Modell	Höhe (H)	D	Bestell-Nr.	Bestell-Nr.	Bestell-Nr.
 <p>Möbelfuß Tubix, zum Anschrauben, Fußeinsatz Kunststoff schwarz mit Höhenverstellung (H + ca. 10 mm).</p>	80 mm	30 mm	1750.09.05	1750.09.15	—
	120 mm	30 mm	1750.10.01	1750.10.21	—
	150 mm	40 mm	1750.15.02	1750.15.32	—
 <p>Möbelfuß Slim, zum Anschrauben, Stellteller Kunststoff schwarz mit Höhenverstellung (H + ca. 10 mm).</p>	100 mm	40 mm	—	—	1747.10.01
	120 mm	40 mm	—	—	1747.10.07
	150 mm	40 mm	—	—	1747.10.02
	200 mm	40 mm	—	—	1747.10.03
	450 mm	40 mm	—	—	1747.10.04
 <p>Möbelfuß Bill, zum Anschrauben, Stellteller Kunststoff schwarz mit Höhenverstellung (H + ca. 10 mm).</p>	120 mm	70 mm	—	—	1744.00.10
	150 mm	70 mm	—	—	1744.01.12
	200 mm	70 mm	—	—	1744.03.56
	450 mm	70 mm	—	—	1744.04.78
	710 mm	70 mm	—	—	1744.02.34

Optionen auf Anfrage:

