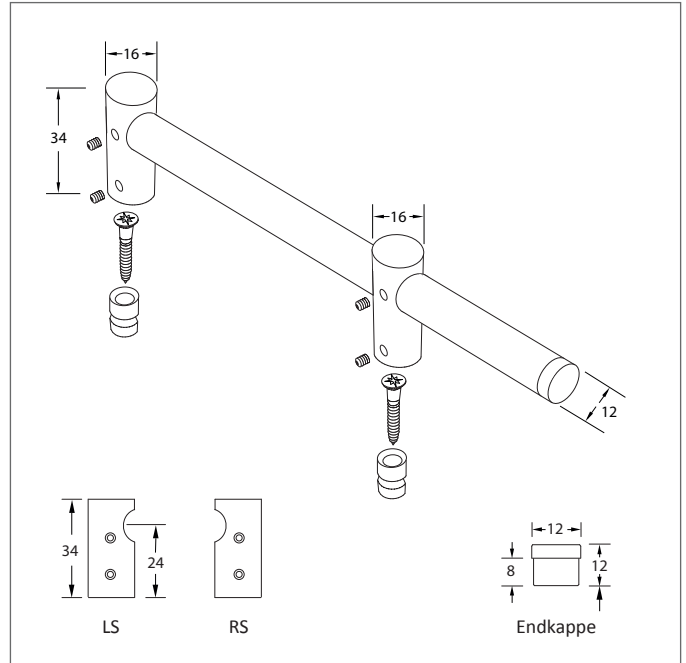







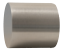

Relingsystem E12, Rohrdurchmesser 12 mm

Werkstoff: Edelstahl

WEBCODE: BUCG



Relingsystem E 12

		Edelstahl seidenmatt	Edelstahl poliert
		Bestell-Nr.	Bestell-Nr.
	Relingrohr, Durchmesser 12 mm.	Länge 500 mm 59.63.70	59.63.83
		Länge 800 mm 59.63.72	59.63.85
		Länge 1200 mm 59.63.74	59.63.87
		andere Längen	bitte anfragen
	Rohrhalter, Durchmesser 16 mm, inkl. Befestigungsmaterial.	Endhalter Links 59.63.76	59.63.89
		Endhalter Rechts 59.63.77	59.63.90
		Mittelhalter 59.63.78	59.63.91
	Endkappe für Relingrohr 12 mm.	59.63.79	59.63.92
	Verbindungsstück zum Verbinden von 2 Relingrohren (der Stoß sollte sich in einem Mittelhalter befinden).		59.63.80
	S-Haken, Höhe 52 mm, für Relingrohr 12 mm.	59.63.81	59.63.94