

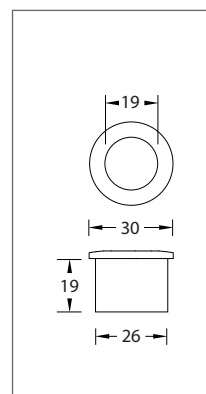
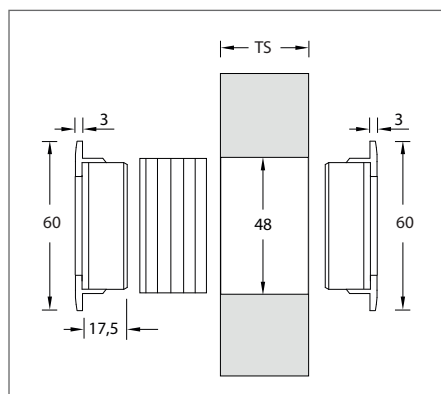


Design-Schiebetürgriffe für Holz

Werkstoff: Messing

WEBCODE: WQHZ

Schiebetürgriffe mit verdeckter Grifföffnung. Für die Griffklappe werden keine mechanischen Bauteile (z.B. Federn) verwendet, sondern ein Magnetschwebe-Mechanismus, wodurch eine geräuschlose Funktion und lange Lebensdauer garantiert ist.



Messing poliert



Messing matt vernickelt

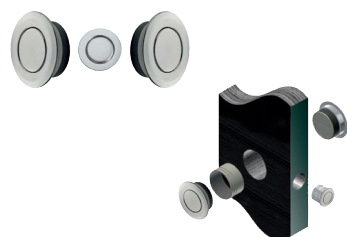


Messing Chrom poliert



Messing Chrom matt

**Magnetic 60, für Holz**



Komplett - Set, Magnetic 60-S,  
für Türstärke (TS) 35 bis 65 mm,  
bestehend aus:  
2 St. Griffmuscheln 60 mm,  
1 St. Montagehülse Kunststoff, kürzbar,  
1 St. Schiebetür - Stirngriff 30 mm.

**Bestell-Nr.**    **Bestell-Nr.**    **Bestell-Nr.**    **Bestell-Nr.**

200.70.03    200.70.06    200.70.07    200.70.17



Griffmuschel - Paar, Magnetic 60-P,  
für Türstärke (TS) 35 bis 65 mm,  
bestehend aus:  
2 St. Griffmuscheln 60 mm,  
1 St. Montagehülse Kunststoff, kürzbar.

200.71.03    200.71.06    200.71.07    200.71.17



Schiebetür - Stirngriff Magnetic 30,  
zum Einbohren.

200.73.03    200.73.06    200.73.07    200.73.17