



Design-Schiebetürgriffe für Holz

Werkstoff: Edelstahl / Aluminium

Oberfläche: seidenmatt, poliert / eloxiert

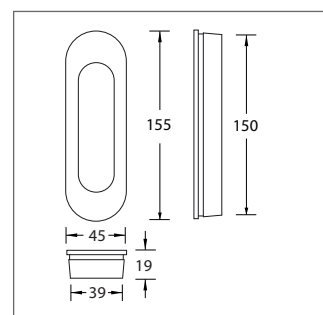
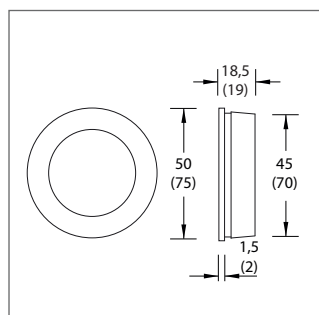
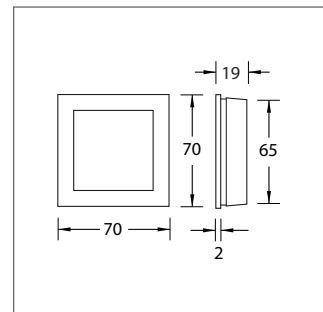
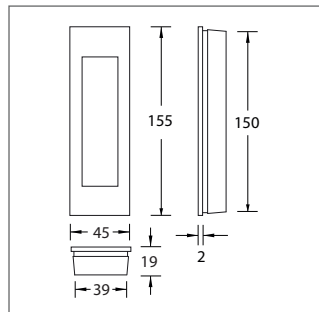
Befestigung: zum Einlassen / zum flächenbündigen Einlassen


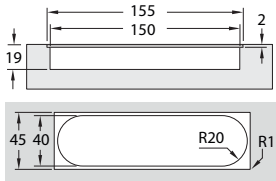

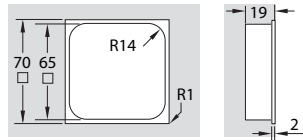

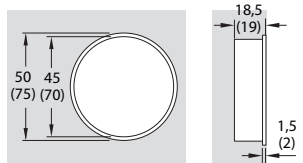

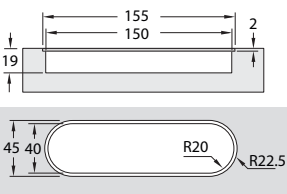
WEBCODE: XNTG

WEBCODE: STHG

WEBCODE: TMGK

WEBCODE: QJAB



| Inline, für Holz | Fräsbild flächenbündig | Größe | Bestell-Nr. | Bestell-Nr. | Bestell-Nr. |
|-------------------------------------------------------------------------------------------------------------------------------------------------------------------------------------------------------------------------------------------------------------------------|-------------------------------------------------------------------------------------|----------------|--------------------------|--------------------------|--------------------------|
|  <p>Inline FBK Schiebetürgriff für Holz, mit gefederter Griffklappe, zum Einlassen oder zum flächenbündigen Einlassen. Einlasstopf mit schwarzer Kunststoffwandung.</p> |  | 155 x 45 mm | 1357.23.61 | 1357.23.63 | 1357.23.65 |
|  <p>Inline FB 70 Schiebetürgriff für Holz, mit gefederter Griffklappe, zum Einlassen oder zum flächenbündigen Einlassen. Einlasstopf mit schwarzer Kunststoffwandung.</p> |  | 70 x 70 mm | 1357.23.02 | 1357.23.04 | 1357.23.06 |
|  <p>Inline FB 75 Schiebetürgriff für Holz, mit gefederter Griffklappe, zum Einlassen oder zum flächenbündigen Einlassen. Einlasstopf mit schwarzer Kunststoffwandung.</p> |  | 50 mm 75 mm | 1357.22.01 1357.22.20 | 1357.22.03 1357.22.22 | 1357.22.05 1357.22.24 |
|  <p>Inline FBO Schiebetürgriff für Holz, mit gefederter Griffklappe, zum Einlassen oder zum flächenbündigen Einlassen. Einlasstopf mit schwarzer Kunststoffwandung.</p> |  | 155 x 45 mm | 1357.23.40 | 1357.23.42 | 1357.23.44 |