

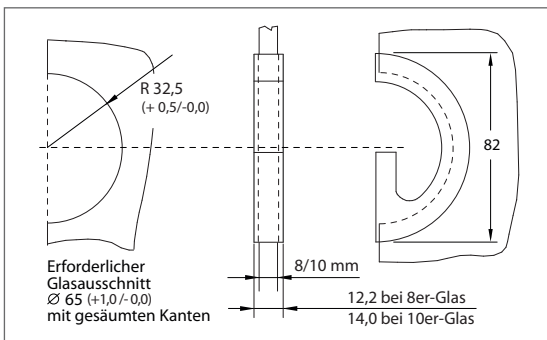
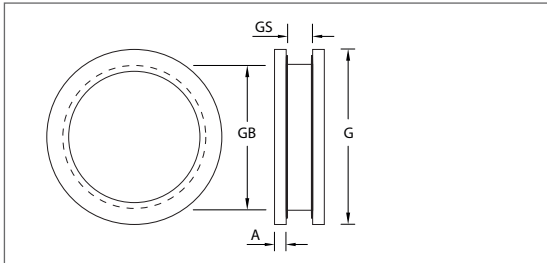
Design-Schiebetürgriffe Ronda für Glas




Werkstoff: Edelstahl
 Oberfläche: seidenmatt / poliert
 Befestigung: paarweise verschraubt

WEBCODE: PBJR Ronda OF

WEBCODE: XUSJ Ronda HO

WEBCODE: VRZK Ronda O



Ronda, für Glas	Größe (G)	Bohrung (GB)	Auflage (A)	Glasstärke	Bestell-Nr.	Bestell-Nr.
 <p>Ronda OF, Schiebetürgriff für Glas, Befestigung: paarweise verschraubt, inkl. Glasschutz.</p>	60 mm	50 mm	4,5 mm	8 mm	1727.29.26	1727.31.28
	60 mm	50 mm	4,5 mm	10 mm	1727.30.26	1727.33.28
	80 mm	70 mm	4,5 mm	8 mm	1727.22.26	1727.22.28
	80 mm	70 mm	4,5 mm	10 mm	1727.27.26	1727.27.28
 <p>Ronda O, Schiebetürgriff für Glas, Befestigung: paarweise verschraubt, inkl. Glasschutz.</p>	65 mm	55 mm	8 mm	8 mm	1727.18.26	—
	65 mm	55 mm	8 mm	10 mm	1727.11.26	—
 <p>Ronda HO, Schiebetürgriff für Glas, Befestigung: zum Kleben.</p>	82 mm	siehe Zeichnung		8 mm	1727.81.01	—
	82 mm	siehe Zeichnung		10 mm	1727.81.03	—

Informationen

