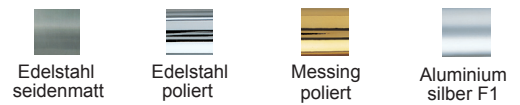
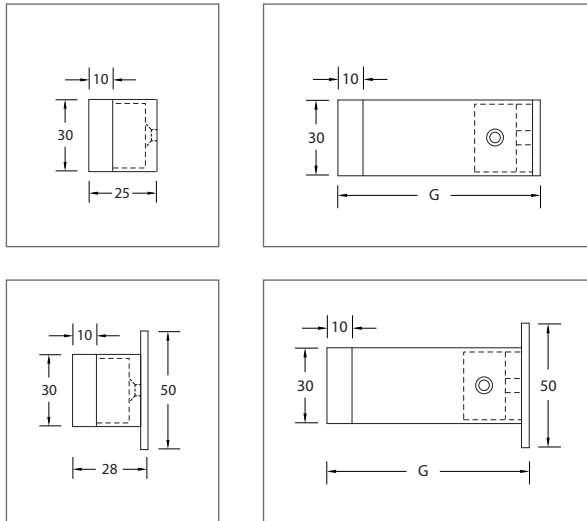






Wandtürpuffer zum Schrauben
 Werkstoff: Aluminium, Edelstahl, Messing

WEBCODE: HPOK



Modell	Größe (G)	Bestell-Nr.	Bestell-Nr.	Bestell-Nr.	Bestell-Nr.
 Wandtürpuffer 1361.4A, mit schwarzem Gummi, inkl. Befestigungsmaterial.	25 mm	1361.40.26	1361.40.28	1361.40.04	1361.40.21
 Wandtürpuffer 1361.4B, mit schwarzem Gummi, inkl. Befestigungsmaterial.	60 mm	1361.42.26	1361.42.28	1361.42.04	1361.42.21
	80 mm	1361.44.26	1361.44.28	1361.44.04	1361.44.21
	100 mm	1361.46.26	1361.46.28	1361.46.04	1361.46.21
	120 mm	1361.48.26	1361.48.28	1361.48.04	1361.48.21
 Wandtürpuffer 1361.5A, mit schwarzem Gummi, inkl. Befestigungsmaterial.	28 mm	1361.51.26	1361.51.28	1361.51.04	1361.51.21
 Wandtürpuffer 1361.5B, mit schwarzem Gummi, inkl. Befestigungsmaterial.	60 mm	1361.53.26	1361.53.28	1361.53.04	1361.53.21
	80 mm	1361.55.26	1361.55.28	1361.55.04	1361.55.21
	100 mm	1361.57.26	1361.57.28	1361.57.04	1361.57.21
	120 mm	1361.59.26	1361.59.28	1361.59.04	1361.59.21

Optionen auf Anfrage:

