

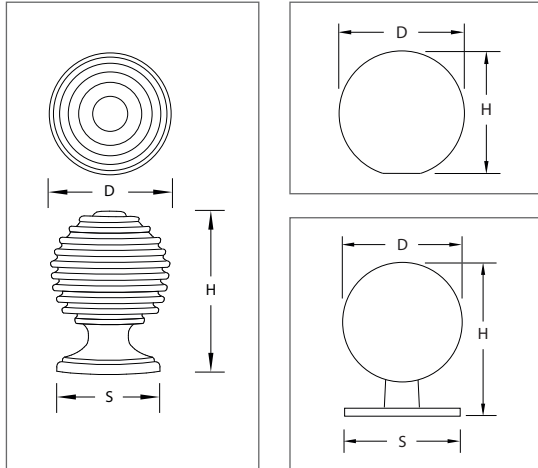
Design-Möbelknöpfe GaGa, Ball

Werkstoff: Messing

WEBCODE: GAGA GaGa

WEBCODE: JVZA Ball 200 M

WEBCODE: UPBD Ball 74



Messing poliert






Messing matt



Messing matt vernickelt



Messing Chrom poliert

GaGa, Ball		D	H	S	Bestell-Nr.	Bestell-Nr.	Bestell-Nr.	Bestell-Nr.
 <p>Möbelknopf GaGa, Gewindetiefe 8 mm, inkl. Schraube M 4.</p>	25 mm	32 mm	21 mm	89.25.03	—	89.25.06	89.25.07	
	30 mm	40 mm	25 mm	89.30.03	—	89.30.06	89.30.07	
	35 mm	55 mm	30 mm	89.35.03	—	89.35.06	89.35.07	
 <p>Möbelknopf Ball 200 M, Gewindetiefe 10 mm, inkl. Schraube M 4.</p>	14 mm	12 mm	—	200.10.03	—	200.10.06	200.10.07	
	19 mm	17 mm	—	200.12.03	—	200.12.06	200.12.07	
	25 mm	23 mm	—	200.14.03	—	200.14.06	200.14.07	
	32 mm	30 mm	—	200.16.03	—	200.16.06	200.16.07	
 <p>Möbelknopf Ball 74, Gewindetiefe 10 mm, inkl. Schraube M 4.</p>	20 mm	27 mm	19 mm	74.20.03	74.20.04	74.20.06	74.20.07	
	25 mm	33 mm	24 mm	74.25.03	74.25.04	74.25.06	74.25.07	
	30 mm	39 mm	29 mm	74.30.03	74.30.04	74.30.06	74.30.07	

Information:



Modell Ball 74 Oberfläche schwarz oder weiss beschichtet, siehe Katalogseite CONTRAST.