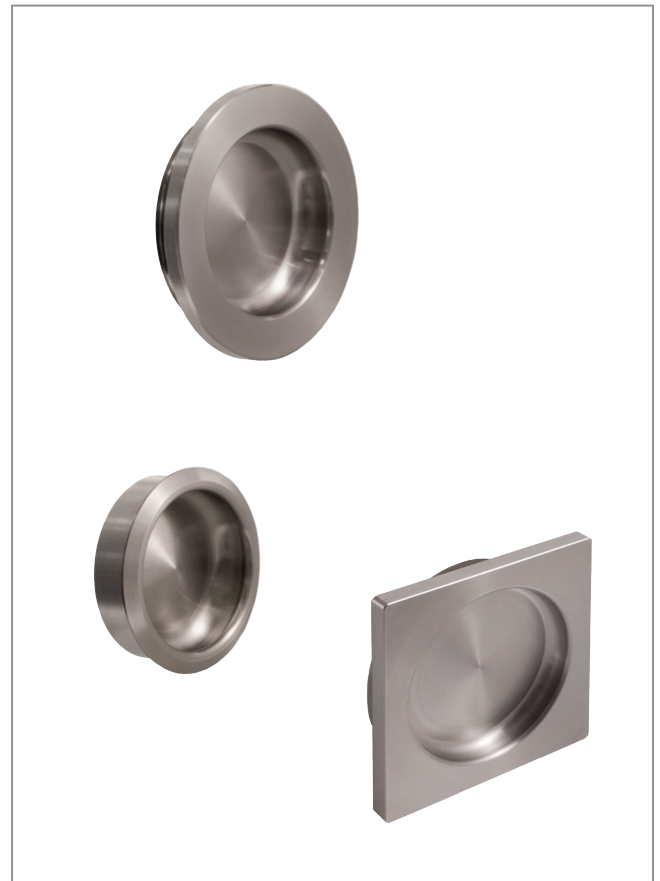
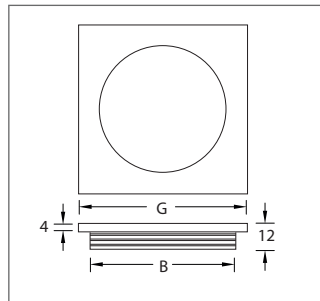
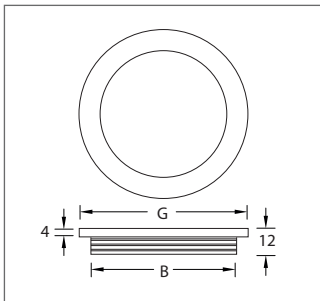
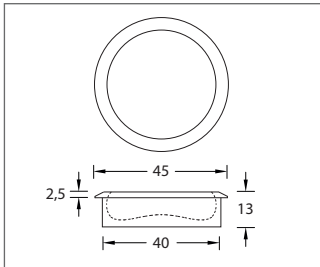
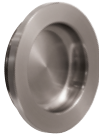




Design-Schiebetürgriffe Ronda, Cube, für Holz

Werkstoff: Edelstahl  
 Oberfläche: seidenmatt  
 Befestigung: zum Einkleben

- WEBCODE: IBED Ronda HF 6
- WEBCODE: ZGBD Ronda H 45
- WEBCODE: AXJZ Cube HM 6



Ronda, Cube, für Holz		Größe (G)	Bohrung (B)	Bestell-Nr.	Bestell-Nr.
	Ronda HF 6, Schiebetürgriff für Holz, Befestigung: zum Einkleben.	60 mm	50 mm	1728.02.26	1728.02.28
		80 mm	68 mm	1728.04.26	1728.04.28
	Ronda H 45, Schiebetürgriff für Holz, Befestigung: zum Einkleben.	45 mm	40 mm	1728.06.26	1728.06.28
	Cube HM 6, Schiebetürgriff für Holz, Befestigung: zum Einkleben.	60 mm	50 mm	1728.08.26	1728.08.28
		80 mm	68 mm	1728.10.26	1728.10.28