

Design-Möbelknöpfe Various

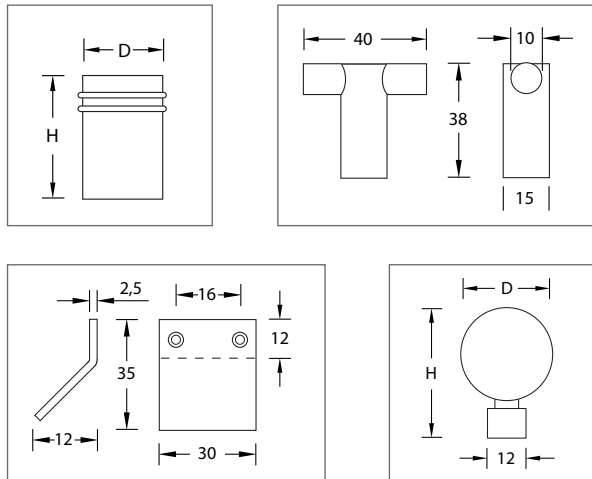
Werkstoff: Edelstahl
 Oberfläche: seidenmatt / poliert
 Befestigung: Gewinde M 4

WEBCODE: NBSD Belt 58

WEBCODE: VSXM Migg

WEBCODE: WQTG SL 30 E





WEBCODE: VFUI Nobbs



Edelstahl seidenmatt



Edelstahl poliert

Modell	D	H	Bestell-Nr.	Bestell-Nr.
 Belt 58 Möbelknopf Belt 58, 2 O-Ringe schwarz (können entfernt werden), Gewindetiefe 15 mm, inkl. Schraube M 4.	12 mm	25 mm	58.32.65	—
	12 mm	30 mm	58.32.85	—
	15 mm	25 mm	58.33.12	—
	15 mm	30 mm	58.33.45	—
	20 mm	25 mm	58.34.30	—
	20 mm	30 mm	58.34.50	—
	25 mm	25 mm	58.35.18	—
	25 mm	30 mm	58.35.34	—
 Migg Möbelknopf Migg, Gewindetiefe 15 mm, inkl. Schraube M 4.			58.45.90	—
 Nobbs Möbelknopf Nobbs, Gummikugel schwarz, Gewindetiefe 7 mm, inkl. Schraube M 4.	21 mm	33 mm	58.21.01	—
	30 mm	41 mm	58.30.01	—
 SL 30 E Möbelgriff SL 30 E, Schraublöcher beidseitig versenkt, inkl. Senkkopfschrauben 3,0 mm.			57.30.01	57.30.05

Informationen

