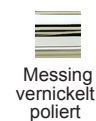
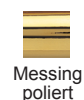
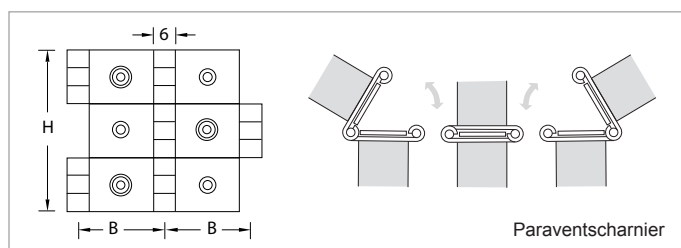
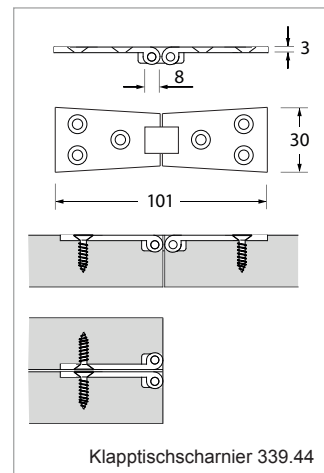
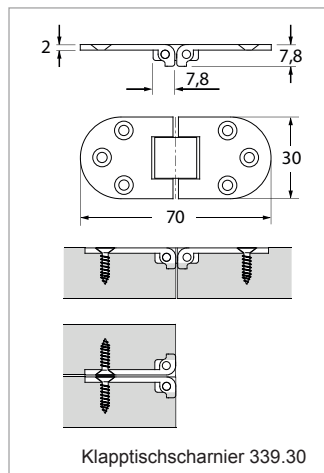




Klapptischscharniere aus Profilmaterial gefräst und gebohrt, Paraventscharniere in beide Richtungen beweglich.

Werkstoff: Messing

WEBCODE: JQON



## Klapptischscharniere



- Klapptischscharnier 339.30
- aus Profilmaterial, gefräst und gebohrt
- mit 2 festen Stahlstiften, Doppelgelenk
- Befestigung Senkschrauben 3,5 mm

Bestell-Nr. Bestell-Nr.

339.30.03 339.30.07



- Klapptischscharnier 339.44
- Schwalbenschwanzform
- aus Profilmaterial, gefräst und gebohrt
- mit 2 festen Stahlstiften, Doppelgelenk
- Befestigung Senkschrauben 3,5 mm

339.44.03 —

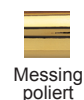
## Paraventscharniere



- in beide Richtungen beweglich
- massiv Messing
- zum Anschrauben
- Befestigung Senkschrauben 3,5 mm

Höhe (H) Breite (B) Stärke für Holzstärke Bestell-Nr.

50 mm	25 mm	1,25 mm	bis 20 mm	338.25.04
60 mm	30 mm	1,50 mm	bis 25 mm	338.30.04



## Befestigung



Holzschraube DIN 97, Senkkopf mit Schlitz 3,5 x 16 mm

VPE

Beutel zu 10 St.

Bestell-Nr.

Messing	8280.35.16
vernickelt	8281.35.16