

**Beschläge und Accessoires für
Meister- und Gesellenstücke**

Meister- und Gesellenstücke
kirchner

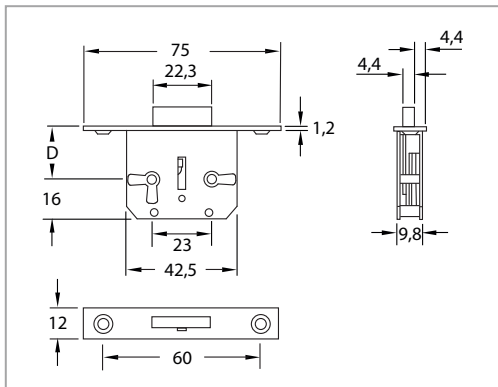
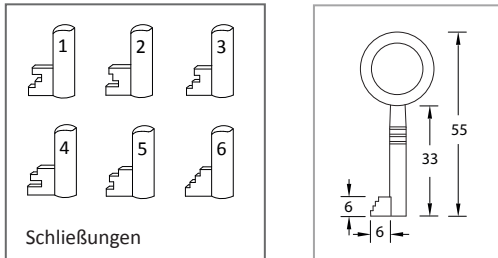
INHALTSVERZEICHNIS

BESTELLNUMMERNVERZEICHNIS

2-Loch Zierschrauben	60	Schlüsselschilder	13	014.80	13	341.17	28	58.56	42	8018.35	66
Abdeckkappen	63	Schrauben	66,67	016.77	13	341.18	28	58.63	53	8062.04	44
Applikationen	43	Schubkastenstopper	42	101.30	50	341.19	30	58.64	61	8062.04	67
Aufschraubcharnier	25	Schubstangen	7	101.34	50	341.20	31	58.65	55	8062.06	67
Aufschraubschlösser	5	Schubstangenverschlüsse	9	101.42	50	341.30	32	58.65	59	8065.04	67
Befestigungen	60-65	Schubstangenverschlüsse	9	104.19	49	341.30	32	58.66	63	8065.05	67
Bodenträger	44,45	Schubstangenschloss, zierlich	7	104.40	49	341.40	29	58.66	65	8065.09	67
Bow Möbelgriffe	47	Schubstangenverschluss Z1	8	106.17	65	341.41	68	58.67	55	8065.10	67
Bremsklappenhalter	41	Sechskant-Stiftschlüssel	69	1357.91	46	341.91	36	58.67	61	8065.90	67
CD Halter Vertic	58	Sekretärband	22	1357.99	69	344.01	18	58.68	55	8065.91	64
Dämpfer	36	Sepa Scharniere	21	200.10	64	344.03	18	58.68	63	8079.04	44
Distanz Möbelfüße	55	Shorty Möbelfüße	55	203.06	46	344.11	18	58.69	55	8079.04	65
Distanzhülsen	63	Side-Line Möbelgriffe	49	203.09	46	344.13	18	58.70	55	8079.06	65
Doppelkugelschnäpper	37	SK-Puffer	42	203.20	46	344.15	18	58.79	52	8079.08	65
Druckhaken	52	Sockel Verstellelemente	56	203.21	46	344.31	19	58.81	52	8080.04	65
Druckzylinder	12	Spannverschlüsse	38	241.14	3	344.33	19	58.90	35	8080.06	65
Eckzapfenband	22	Stangenscharnier	25	241.14	4	344.35	19	58.90	65	8080.08	65
Einbohrmagnete	35	Stockschrauben	67	241.14	6	344.50	42	58.90	65	8085.06	67
Einbohrscharniere	20	Teleskop Kugelauszug	57	241.14	13	345.00	40	589.20	3	8104.30	66
Einlassschlösser, zierlich	6	Tellermuttern	64	245.06	37	345.43	21	589.25	3	8104.35	66
Einsteckschlösser, Flügelriegel	4	Tina-Intarsienmesser	69	245.09	37	345.64	21	589.30	3	8104.40	66
Einsteckschlösser, Hakenriegel	5	Unterfurniermagnete	34	245.11	37	345.70	40	589.35	3	8106.30	66
Einsteckschlösser, zierlich	3,4	U-Scheiben	65	247.11	37	346.70	40	59.03	45	8106.35	66
Federklappgriffe	46	USB-Einsätze	51	248.80	37	347.30	40	59.19	53	8107.30	66
Flachmagnete	34	UV-Kleber	68	248.81	37	381.30	25	59.80	44	8107.35	66
FM Adapter	59	Verbindungen	62	248.82	37	381.40	25	59.81	44	8107.40	66
Garderobenhaken	52	Verschlüsse	38,39	248.85	57	381.50	25	59.81	45	8108.30	66
Garderobensystem V20	53	Vertic 2 Möbelgriffe	48	248.90	25	381.60	25	59.82	44	8108.35	66
Gewindestifte	67	Vertic CD Halter	58	250.42	37	382.40	25	59.82	45	8108.40	66
Glasplattenhalter	45	Vici Scharniere	21	250.51	37	382.50	25	59.97	63	8108.45	66
Glastür-Hebelschloss	10,11	Vitrinenschloss	12	250.60	37	382.60	25	59.97	64	8109.30	66
Glastürscharniere	26-33	Winkelband	17	250.70	37	383.40	25	59.97	65	8109.35	66
Glastürschloss für Schiebetüren	12	Winkelscharnier	20	260.05	43	383.40	25	59.98	63	8109.40	66
Glastür-Vitrinenschloss	12	Winkelschließblech	13	260.06	43	383.50	25	59.98	64	8111.30	66
Glastürzapfenbänder	28-32	Zapfenbänder	22	260.07	43	40.30	13	590.10	4	8111.35	66
Grendelriegel	40	Ziermuttern	64	260.08	43	41.10	3	591.10	6	8111.40	66
Griffsockelverlängerung	63	Zierscheiben	65	300.12	14	41.10	4	591.30	5	8114.25	66
Intarsien	43	Zwei Lochschlüssel	69	300.12	16	41.10	6	594.30	6	8114.30	66
Justix Verstellelemente	56			300.14	16	41.50	3	598.15	4	8114.35	66
Klappenhalter	41			300.51	14	41.50	4	598.30	4	8115.30	66
Klappenscharniere	23			300.51	16	41.50	6	599.10	5	8115.35	66
Klappenstütze	41			300.52	14	41.50	13	599.15	5	814.30	41
Klappgriffe	46			300.52	16	42.55	7	622.61	7	814.35	41
Klapphaken	52			300.54	14	432.15	41	623.20	7	814.40	41
Klapptischscharniere	24			300.54	16	432.20	41	623.25	7	814.45	41
Klebe Adapter	59			301.12	15	432.25	41	623.50	8	814.50	41
Klebmittel	68			301.13	15	432.30	41	623.51	8	814.60	41
Kofferverschluss	39			301.14	15	435.01	40	623.53	9	8166.30	66
Kugelmuttern	64			301.51	15	435.03	40	623.54	9	8166.35	66
Kugelschnäpper	37			301.54	15	519.10	54	623.56	8	8168.30	66
Magnetverschlüsse	34,35,36			303.39	21	519.11	54	623.58	9	8168.35	66
Minipuffer	42			303.41	21	519.31	56	637.04	44	8212.01	69
Möbelbänder mit Zierkopf	15			303.52	21	540.20	42	637.04	62	8280.25	66
Möbelbänder New Line	18,19			304.20	20	56.20	55	637.06	62	8280.30	66
Möbelbänder, zylindrisch	14,16			306.50	17	56.25	55	637.08	62	8280.35	66
Möbelfüße, zierlich	55			321.52	33	56.26	55	637.08	62	8281.25	66
Möbelgriffe, zierlich	50,51			321.54	33	56.90	55	637.15	64	8281.30	66
Möbelrolle Extremo	54			327.08	22	57.12	47	637.40	67	8281.35	66
Möbelscharniere	17,25			329.05	22	57.34	47	637.50	67	8286.25	66
Möbelschlüssel	13			331.08	22	57.56	47	638.04	67	8313.35	66
Möbelstopper	44			331.15	22	57.61	49	638.05	67	8313.40	66
Montagehilfen	59-65			335.32	25	57.62	49	638.06	67	847.26	63
Montage-Set Glas	59			336.30	17	57.70	51	638.08	67	857.10	59
Muschelgriff	46			336.40	17	57.72	51	651.23	12	857.11	62
Öffnungsbegrenzer	40			336.50	17	57.75	51	651.30	12	857.12	59
Paraventscharniere	24			336.52	17	57.85	51	651.37	12	857.12	62
Pfegemittel	69			336.60	17	57.96	48	655.10	10	857.12	65
Profilriegel	40			336.62	17	57.96	58	655.20	10	857.12	62
Rampamuffen	67			337.88	25	57.96	58	655.30	12	857.12	65
Reduziergewinde	67			338.25	24	575.20	35	655.30	12	857.13	62
Rollschließblech	7			338.30	24	575.21	34	655.35	11	857.20	63
Rundmuttern	64			339.30	24	575.22	34	655.37	11	857.20	63
Schatullenverschluss	39			339.44	24	575.23	34	655.39	11	857.21	63
Schließbleche, zierlich	3,4,6,13			339.45	23	575.24	35	655.41	11	857.25	63
Schlüsselbuchse, zierlich	3,4,6,13			339.45	23	575.29	34	655.70	12	857.30	60
				339.55	23	575.29	35	656.70	11	857.31	60
				339.60	23	575.50	36	691.01	39	857.32	60
				340.10	20	577.10	35	691.05	39	857.50	60
				340.12	20	579.10	34	691.20	38	857.50	62
				340.14	20	579.20	34	691.25	38	857.50	69
				341.10	30	579.30	34	691.31	38	876.10	41
				341.11	26	58.40	50	691.40	38	9001.11	69
				341.12	26	58.41	50	694.44	39	9008.00	69
				341.13	27	58.47	51	695.40	39	990.10	42
				341.14	27	58.52	63	695.60	39	990.10	56
				341.15	27	58.55	42	8010.03	66	990.20	42

Möbel - Einsteckschlösser *zierlich*, mit geradem Riegel, mit 3 Zuhaltungen, 1 vernickelter Schlüssel Bart 6 x 6 mm, rechts, links und unten(Lad) verwendbar.

WEBCODE: HPFW



Einsteckschloss, <i>zierlich</i> , Stulp vernickelt		Dornmaß	Bestell-Nr.
<ul style="list-style-type: none"> - Stulp vernickelt - rechts, links und Lad verwendbar - 3 Zuhaltungen, mögliche Schließung: 6 - inkl. 1 Schlüssel vernickelt, Bart 6 x 6 mm - Riegel Stahl geschliffen 	15 mm	589.15.02	
	20 mm	589.20.02	
	25 mm	589.25.02	
	30 mm	589.30.02	
	35 mm	589.35.02	

Einsteckschloss, <i>zierlich</i> , Stulp Messing		Dornmaß	Bestell-Nr.
<ul style="list-style-type: none"> - Stulp Messing - rechts, links und Lad verwendbar - 3 Zuhaltungen, mögliche Schließungen: 1-6 - inkl. 1 Schlüssel vernickelt, Bart 6 x 6 mm 	15 mm	589.15.01	
	25 mm	589.25.01	
	30 mm	589.30.01	
	20,35 mm	anfragen	

Einsteckschloss, <i>zierlich</i> , Stulp carbon		Dornmaß	Bestell-Nr.
<ul style="list-style-type: none"> - Stulp Messing carbon - rechts, links und Lad verwendbar - 3 Zuhaltungen, mögliche Schließung: 6 - inkl. 1 Schlüssel vernickelt, Bart 6 x 6 mm - (Schlüssel in carbon: Seite 13) 	30 mm	589.30.15	
	15,20,25,35 mm	anfragen	

Schließblech, <i>zierlich</i>	Bestell-Nr.
	Messing 41.50.04
	Stahl vernickelt 41.10.04
	Stahl vernickelt 41.10.06
	Mess. carbon 41.50.15

Schlüsselbuchse, <i>zierlich</i> , mit Plättchen	Bestell-Nr.
	Messing 241.14.04
	Mess.vernickelt 241.14.06
	Mess. carbon 241.14.15

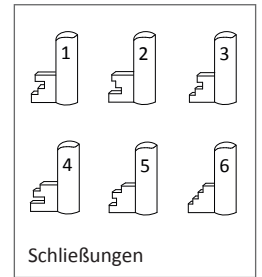
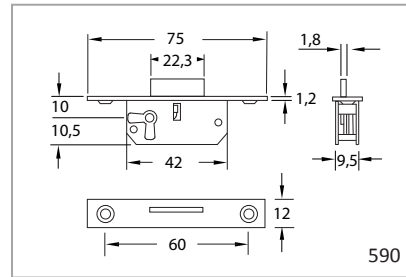
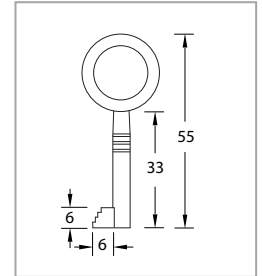
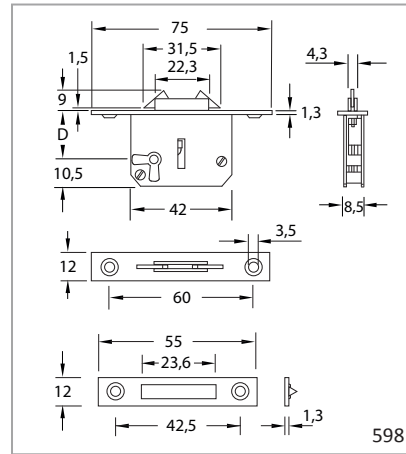
Befestigung	VPE: Beutel zu 10 St.	Bestell-Nr.
	Messing	8280.30.16
	vernickelt	8281.30.16
	carbon	8115.30.16

Befestigung	VPE: Beutel zu 10 St.	Bestell-Nr.
	Edelstahl	8104.30.16
	Edelstahl messingf.	8107.30.16
	Edelstahl carbon	8109.30.16

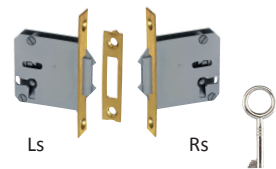


Möbel - Einsteckschlösser *zierlich*, mit 3 Zuhaltungen, 1 vernickelter Schlüssel Bart 6 x 6 mm, rechts, links und unten(Lad) verwendbar.

WEBCODE: HPFW



Einsteckschloss mit Flügelriegel, *zierlich*, Stulp Messing



- Stulp Messing
- rechts, links oder Lad
- 3 Zuhaltungen, **mögliche Schließungen: 1-6**
- inkl. 1 Schlüssel vernickelt, Bart 6 x 6 mm
- inkl. 1 Schließblech Messing

Dornmaß

Bestell-Nr.

Bestell-Nr.

	rechts	links
15 mm	598.15.10	598.15.50
30 mm	598.30.10	598.30.50
20,25 mm	anfragen	anfragen

Einsteckschloss mit geradem Riegel, *zierlich*, Stulp Messing



- Stulp Messing
- rechts, links oder Lad
- mit 3 Zuhaltungen, **mögliche Schließungen: 1-6**
- inkl. 1 Schlüssel vernickelt, Bart 6 x 6 mm

Dornmaß

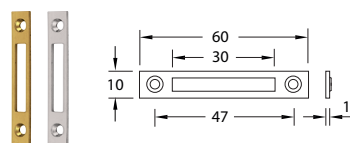
Bestell-Nr.

Bestell-Nr.

	rechts	links
10 mm	590.10.10	590.10.50

Schließblech, *zierlich*

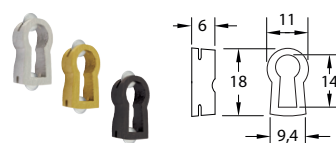
Bestell-Nr.



Messing	41.50.04
Stahl vermessingt	41.10.04
Stahl vernickelt	41.10.06

Schlüsselbuchse, *zierlich*, mit Plättchen

Bestell-Nr.



Messing	241.14.04
Mess.vernickelt	241.14.06
Mess. carbon	241.14.15

Befestigung

VPE

Bestell-Nr.

- Holzschraube DIN 97, Senkkopf mit Schlitz 3,0 x 16 mm

Beutel zu 10 St.

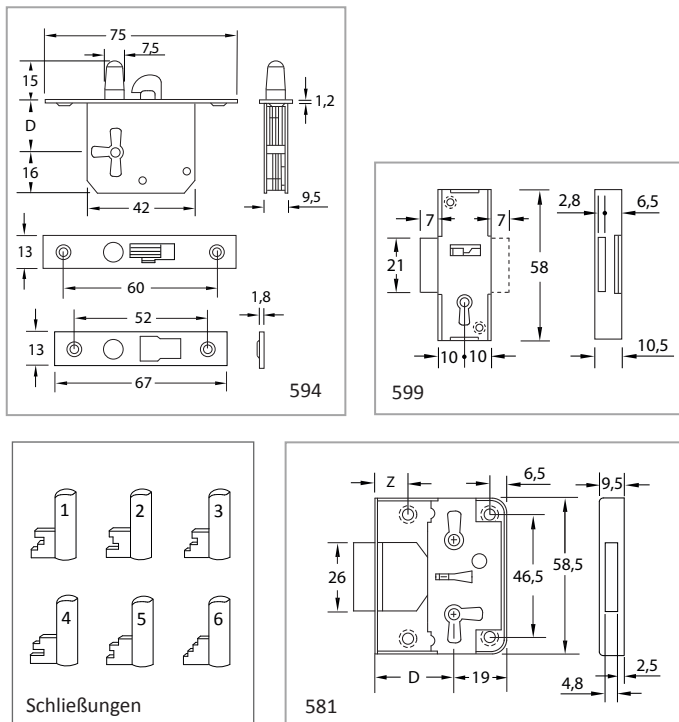
Messing	8280.30.16
vernickelt	8281.30.16

Möbel - Einsteckschloss mit Hakenriegel, zierlich, mit 3 Zuhaltungen.

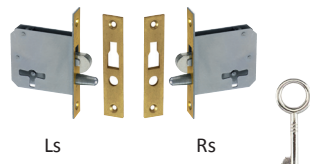
WEBCODE: SURQ

Möbel - Aufschraubschloss, mit 3 Zuhaltungen.

WEBCODE: GOCN



Einsteckschloss mit Hakenriegel, Stulp Messing, zierlich



- Stulp Messing
- rechts, links oder Lad
- 3 Zuhaltungen, **mögliche Schließungen: 1-6**
- inkl. 1 Schlüssel vernickelt, Bart 6 x 6 mm
- inkl. 1 Schließblech Messing

Dornmaß	Bestell-Nr.	
	rechts	links
30 mm	594.30.10	594.30.50
15,20,25 mm	anfragen	anfragen

Aufschraubschloss, durchschließender Riegel, zierlich



- Stahl vernickelt
- rechts / links
- 3 Zuhaltungen, **mögliche Schließungen: 1-6**
- inkl. 1 Schlüssel vernickelt, Bart 6 x 6 mm
- Befestigungsschrauben 3,0 mm

Dornmaß	Bestell-Nr.
10 mm	599.10.10

Aufschraubschloss, gerader Riegel, Standard

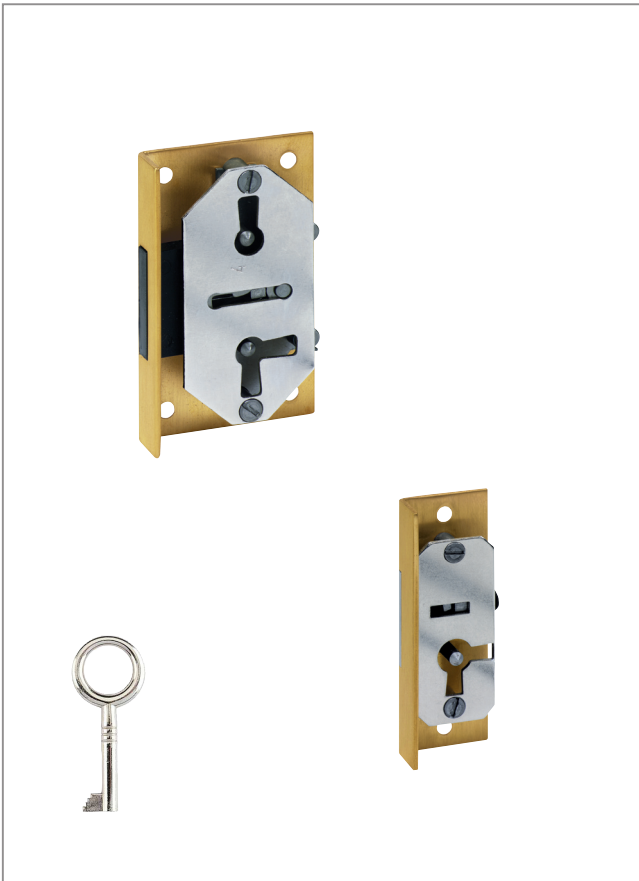


- Stahl vernickelt
- rechts, links oder Lad
- 3 Zuhaltungen, **mögliche Schließungen: 1-6**
- inkl. 1 Schlüssel vernickelt, Bart 8 x 6 mm
- Befestigungsschrauben 3,0 mm

Z	Dornmaß	Bestell-Nr.
5,0 mm	15 mm	581.15.06
7,5 mm	20 mm	581.20.06
12,5 mm	25 mm	581.25.06
12,5 mm	30 mm	581.30.06
	35-80 mm	anfragen

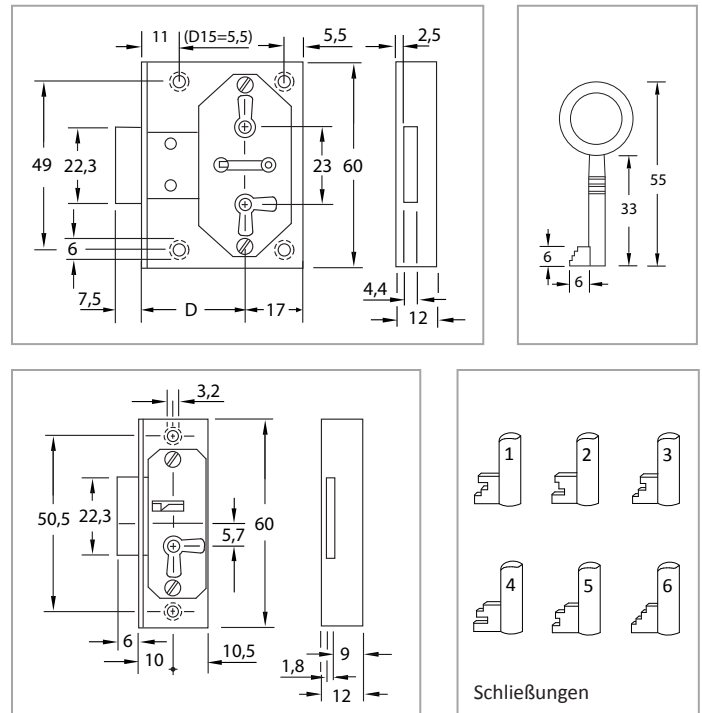
Befestigung	VPE: Beutel zu 10 St.	Bestell-Nr.
	Holzschraube DIN 97, Senkkopf mit Schlitz 3,0 x 16 mm.	Messing 8280.30.16
		vernickelt 8281.30.16
	Spanplattenschraube Senkkopf, Kreuzschlitz PD 3,0 x 25 mm	Stahl vernickelt 8011.30.20
		8011.30.25

Winkelschließblech (für Aufschraubschlösser)	Bestell-Nr.
	Stahl vernickelt 40.30.04
	Stahl vernickelt 40.30.06



Möbel - Einlassschlösser *zierlich*, mit geradem Riegel, mit 3 Zuhaltungen, 1 vernickelter Schlüssel Bart 6 x 6 mm, rechts, links und unten(Lad) verwendbar.

WEBCODE: MNAE



Einlassschloss, zierlich **Dornmaß** **Bestell-Nr.**



- Rückenblech Messing
- rechts, links und Lad verwendbar
- 3 Zuhaltungen, **mögliche Schließungen: 1-6**
- inkl. 1 Schlüssel vernickelt, Bart 6 x 6 mm

30 mm 591.30.52
15,20,25 mm anfragen

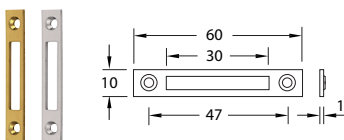
Einlassschloss, zierlich **Dornmaß** **Bestell-Nr.** **Bestell-Nr.**



- Rückenblech Messing
- rechts, links oder Lad
- 3 Zuhaltungen, **mögliche Schließungen: 1-6**
- inkl. 1 Schlüssel vernickelt, Bart 6 x 6 mm

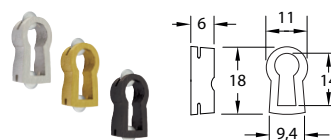
rechts **links**
10 mm 591.10.10 591.10.20

Schließblech, zierlich **Bestell-Nr.**



- Messing 41.50.04
- Stahl vermessingt 41.10.04
- Stahl vernickelt 41.10.06

Schlüsselbuchse, zierlich, mit Plättchen **Bestell-Nr.**



- Messing 241.14.04
- Mess.vernickelt 241.14.06
- Mess. carbon 241.14.15

Befestigung **VPE** **Bestell-Nr.**

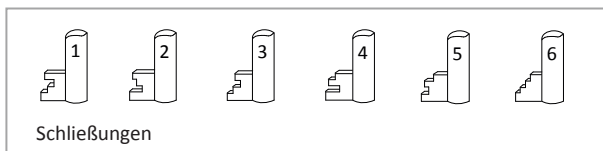
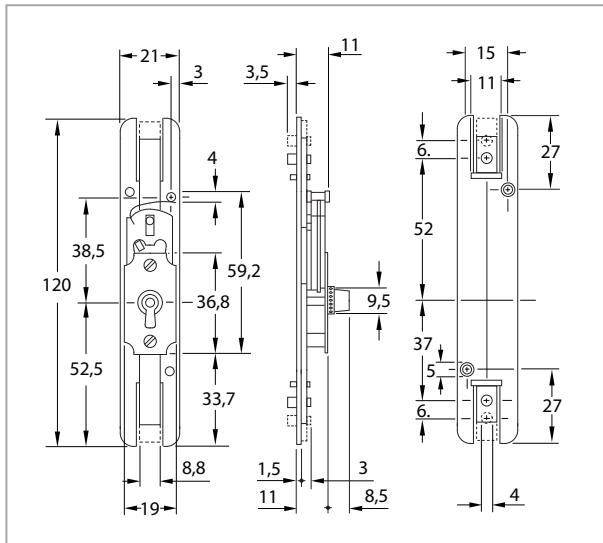


Holzschraube DIN 97, Senkkopf mit Schlitz 3,0 x 16 mm

Beutel zu 10 St. Messing 8280.30.16
vernickelt 8281.30.16

Möbel - Schubstangenschloss *zierlich*, mit 3 Zuhaltungen, 1 vernickelter Schlüssel Bart 6 x 6 mm, Messing-Pfeife, rechts, links; für Stangen 8 x 3 mm.

WEBCODE: NRFC



Schubstangenschloss, *zierlich*, Rückenblech Messing vernickelt

Bestell-Nr. rechts Bestell-Nr. links



- Messing-Pfeife
- 3 Zuhaltungen, **mögliche Schließung: 6**
- inkl. 1 Schlüssel vernickelt, Bart 6 x 6 mm
- für Stangen 10 x 3 mm
- inkl. 6 Stangenführungen, vernickelt
- inkl. 2 Stangenschließbleche, vernickelt (optional: Rollschließbleche s.u.)

623.20.06 623.25.06

Schubstangenschloss, *zierlich*, Rückenblech Messing

Bestell-Nr. rechts Bestell-Nr. links



- Messing-Pfeife
- 3 Zuhaltungen, **mögliche Schließungen: 1-6**
- inkl. 1 Schlüssel vernickelt, Bart 6 x 6 mm
- für Stangen 10 x 3 mm
- inkl. 6 Stangenführungen, vernickelt
- inkl. 2 Stangenschließbleche, vernickelt (optional: Rollschließbleche s.u.)

623.20.04 623.25.04

Schubstange, *zierlich*

Bestell-Nr.

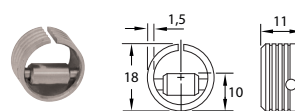


- passend zu Schloss 623
- halbrund 10 x 3 mm
- Stahl vernickelt
- pro Schloss 2 St. bestellen

1100 mm lang 622.61.06

Rollschließblech zum Eindrücken (optional)

Bestell-Nr.



Messing 42.55.04
Messing vernickelt 42.55.06

Befestigung



Holzschraube DIN 97, Senkkopf mit Schlitz
2,5 x 16 mm (passend zu Schubstangenschloss)



Holzschraube DIN 96, Rundkopf mit Schlitz
2,5 x 16 mm (passend zu Stangenführung u. Schließblech)

VPE

Bestell-Nr.

Beutel zu 10 St. Messing 8280.25.16
Beutel zu 10 St. Messing vernickelt 8281.25.16

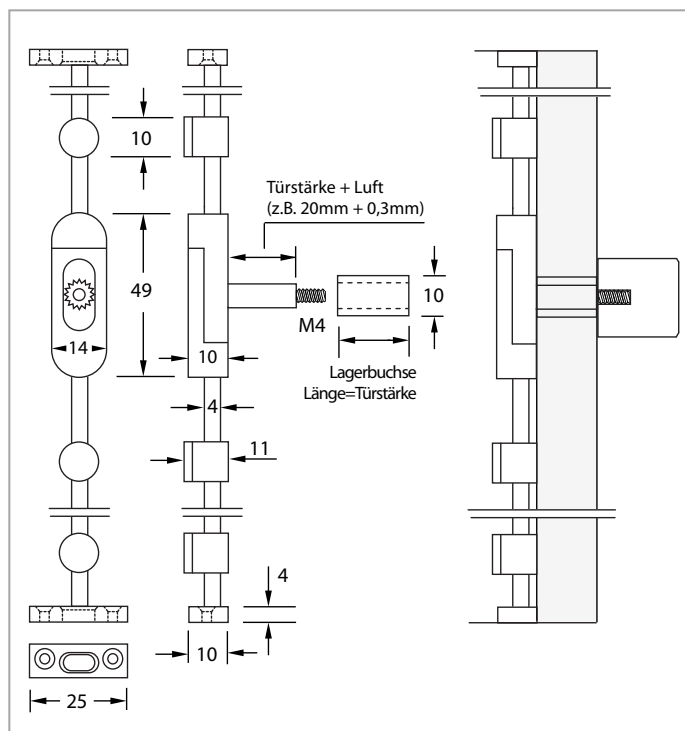
Beutel zu 10 St. vernickelt 8286.25.16



Schubstangenverschluss Z-1 *zierlich*, für Möbel.

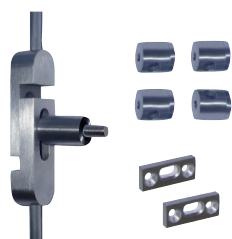
Werkstoff: Edelstahl

WEBCODE: UBCA



Schubstangenverschluss Z-1

Bestell-Nr.



- Edelstahl matt V2A
- mit Zahnradgetriebe
- inkl. Stangen, Durchmesser 4 mm
- inkl. 4 Stangenführungen
- inkl. 2 Schließplatten, stumpf
- inkl. Befestigungsschrauben
- Aufnahme M 4 für Drehknopf
- Hub auf jeder Seite 5,5 mm

erforderliche Bestellangaben:

exakte Türstärke
Stangenlänge*
Schließplatten: bei überfälzter Tür das Maß der Überfälzung angeben.

rechts 623.50.26
links 623.51.26

* Bei der Angabe der Stangenlänge sollten 50 mm Aufmaß an jeder Seite berücksichtigt werden (muß sowieso abgeschnitten werden).

Stangenführung D 4 mm, zusätzlich bei Stangenlänge über 700 mm 623.56.26

Optionen:

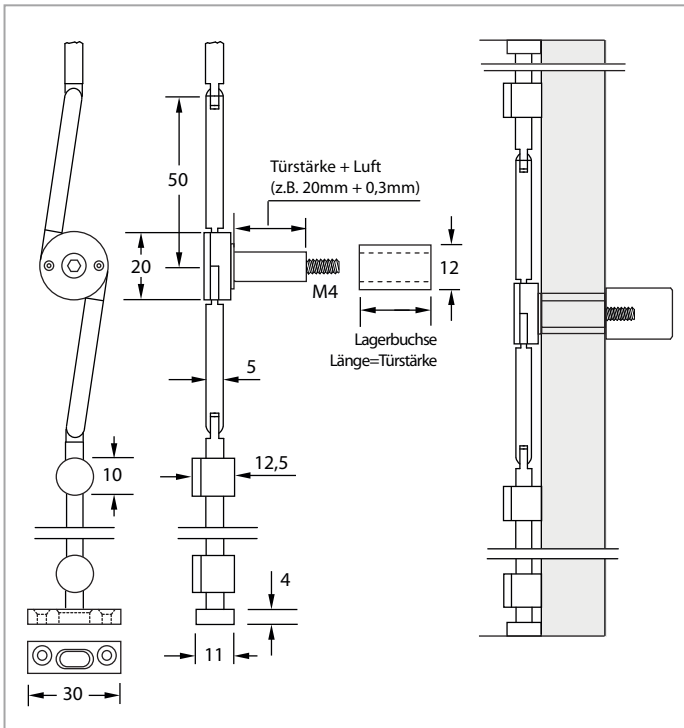
Anwendungsbeispiel:



Schubstangen Drehverschluss zierlich, für Möbel.

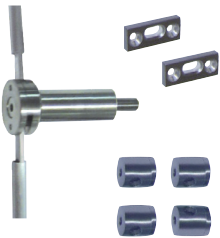
Werkstoff: Edelstahl

WEBCODE: PCZF



Schubstangen Drehverschluss D-1

Bestell-Nr.



- Edelstahl matt V2A
- Inkl. Stangen, Durchmesser 5 mm
- inkl. 4 Stangenführungen
- inkl. 2 Schließplatten, stumpf
- inkl. Befestigungsschrauben
- Aufnahme M 4 für Drehknopf
- Hub auf jeder Seite 7,5 mm

erforderliche Bestellangaben:

exakte Türstärke

Stangenlänge*

Schließplatten: bei überfälzter Tür das Maß der Überfälzung angeben.

rechts 623.53.26

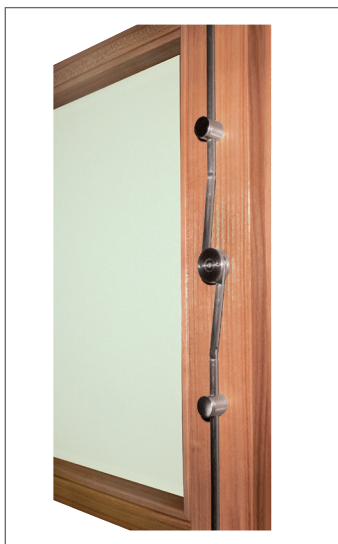
links 623.54.26

* Bei der Angabe der Stangenlänge sollten 50 mm Aufmaß an jeder Seite berücksichtigt werden (muß sowieso abgeschnitten werden).

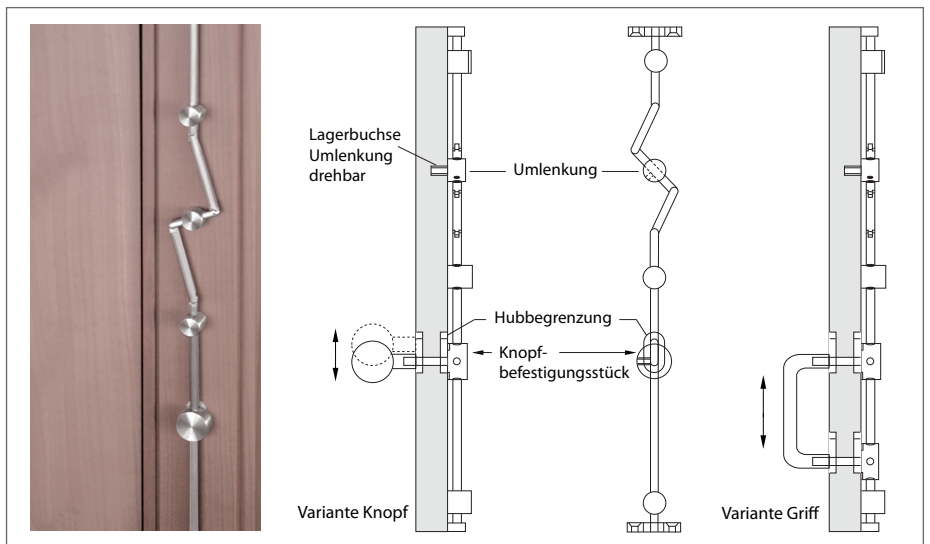
Stangenführung D 5 mm, zusätzlich bei Stangenlänge über 700 mm

623.58.26

Beispiel Drehverschluss D 1:



Schubstangen - Schiebeverschluss S-1 auf Anfrage

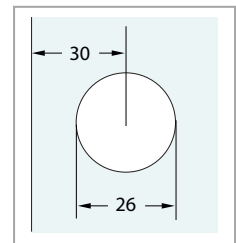
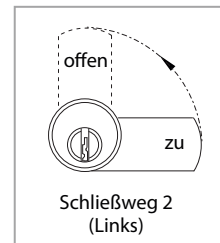
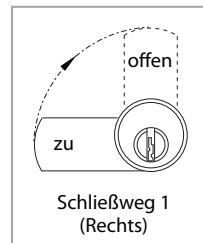
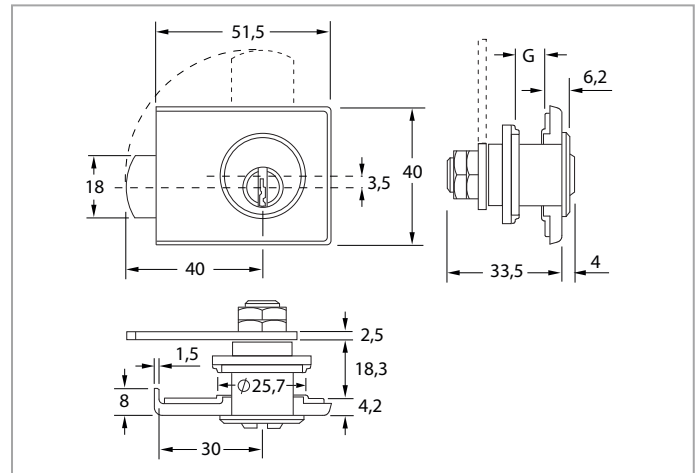




Glastür - Hebelschloss mit Zylinder.

Werkstoff: Zylinder Messing, Deckplatte Metall, matt vernickelt

WEBCODE: QOCE



Glastür - Hebelschloss mit Zylinder

Glasstärke

Bestell-Nr.



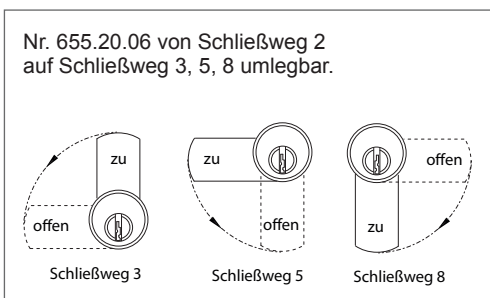
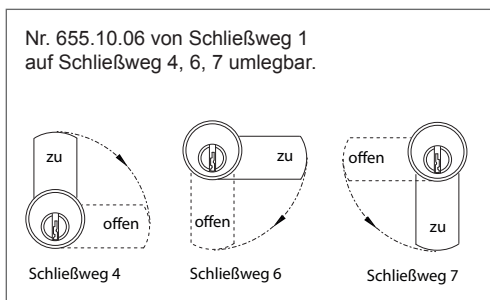
- Schlüssel nur in geschlossenem Zustand abziehbar
- Schließbewegung 90°, 2 Schlüssel
- Schließhebel gerade, Stahl vernickelt
- 1 Mutter M 21, 2 Muttern M 10, vernickelt
- Schließhebel auf andere Schließwege umlegbar
- beliebige Lagerschließung
- gleichschliessend auf Wunsch möglich

4 - 10 mm Schließweg 1 (Rechts) 655.10.06

4 - 10 mm Schließweg 2 (Links) 655. 20.06

Optionen:

Information:



Variante „mit Knopf“, Schließwege 1, 2, 3, und 4

Bitte anfragen.

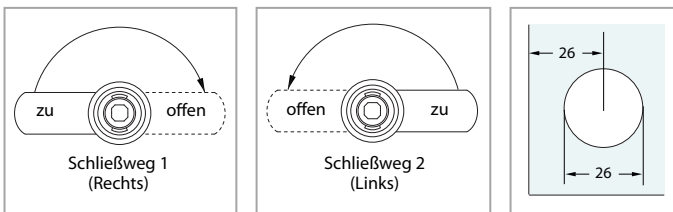
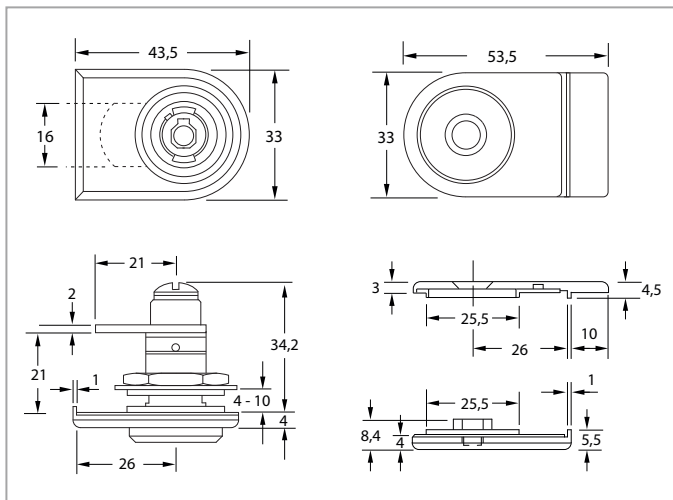
Anwendungsbeispiel Tür einliegend mit Schließblech eingelassen.

Anwendungsbeispiel Schließweg 3 Anwendungsbeispiel Schließweg 4


Glastür - Hebelschloss mit Zylinder.


Werkstoff: Zylinder Messing, Deckplatte Metall, matt vernickelt

WEBCODE: QOCE




Glastür - Hebelschloss **Bestell-Nr.**


	- Schließbewegung 180° - Metall matt vernickelt - Schließhebel gerade - inkl. Winkelschließblech - für Glasstärke 4 - 10 mm	Schließweg 1 (Rechts)	655.35.06
		Schließweg 2 (Links)	655.37.06

	- Gegenplatte 2-tlg. für Anwendung Doppeltür - Metall vernickelt - inkl. je 1 Schraube M 6 x 8 / M 6 x 12 mm - für Glasstärke 4 - 10 mm	655.39.06
---	--	-----------

Zylinderkerne, verschieden schliessend **Bestell-Nr.**

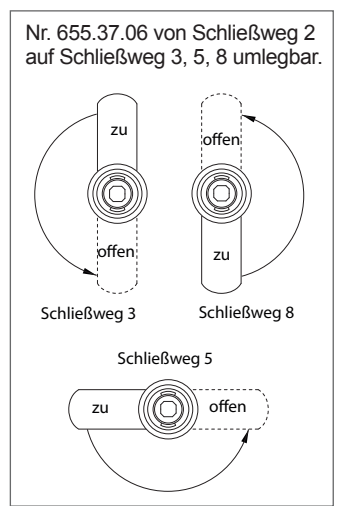
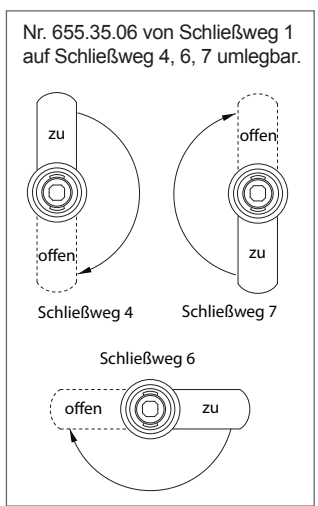
	- Zylinderkörper, Zylinderkern und Stiftzuhaltungen aus Messing - Sichtflächen vernickelt - Zylinder mit 10 Stiftzuhaltungen - verschieden schliessend - 2 Schlüssel	655.41.06
---	--	-----------

Zylinderkerne, festgelegte Schließungen **Schl.Nr.** **Bestell-Nr.**

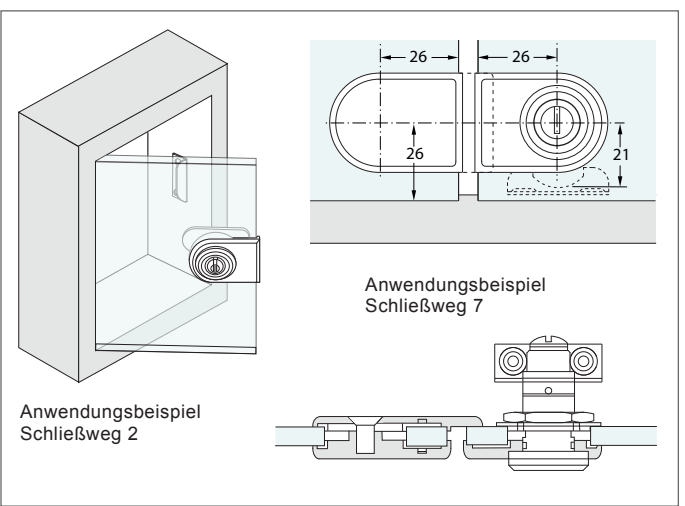
	- Metall vernickelt - 5 Plättchenzuhaltungen - gleichschliessend - 2 Wendeschlüssel	7001	656.70.01
		7002	656.70.02

weitere mögliche Schließungen: 7003 - 7010

Optionen:



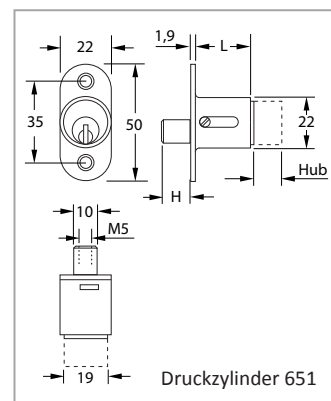
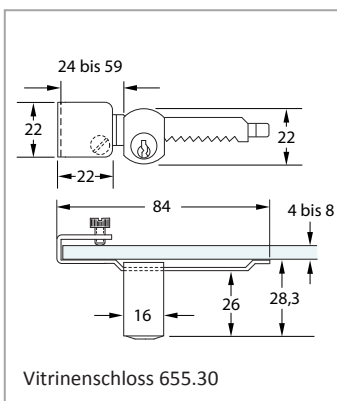
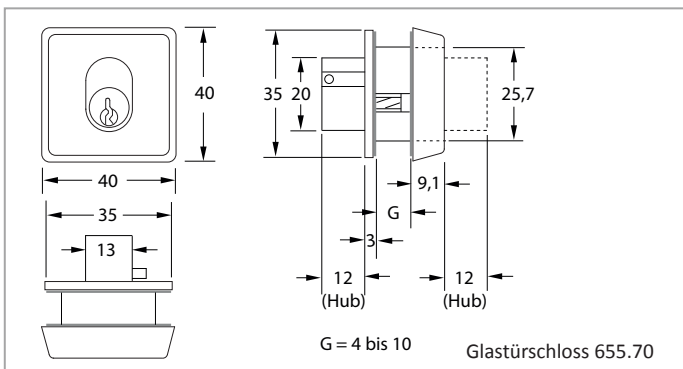
Informationen:





Vitrinenschloss, Glastürschloss für Schiebetüren, Druckzylinder

WEBCODE: XALD



Druckzylinder für Schiebetüren aus Holz



- Zylinder aus Messing, Gehäuse Metall ZD
- 2 Schlüssel, 1 Rosette, 1 Schließhülse
- Schließen durch Druck auf den Zylinder
- Öffnen nur mit Schlüssel
- beliebige Lagerschließungen
- gleichschliessend auf Wunsch

Gehäuse (L) Stift (H)

Gehäuse (L)	Stift (H)	Bestell-Nr.	Bestell-Nr.	Bestell-Nr.
23,5 mm	12 mm	651.23.04	651.23.06	651.23.07
30 mm	16 mm	651.30.04	651.30.06	651.30.07
37 mm	16 mm	651.37.04	651.37.06	651.37.07

Vitrinen - Klemmschloss

Bestell-Nr.



- ohne Glasbearbeitung
- für Glasstärke 4 bis 8 mm
- Zylinder Messing matt verchromt
- Zahnstange Stahl matt verchromt
- 2 Schlüssel
- beliebige Lagerschließung
- gleichschliessend auf Wunsch

655.30.06

Glastürschloss für Schiebetüren

Bestell-Nr.



- Glasbohrung 26 mm
- für Glasstärke 4 bis 10 mm
- Zylinder Messing matt vernickelt
- Gehäuse Metall ZD matt vernickelt
- 2 Schlüssel
- beliebige Lagerschließung
- gleichschliessend auf Wunsch

655.70.06

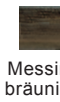
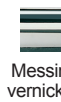
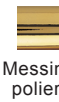
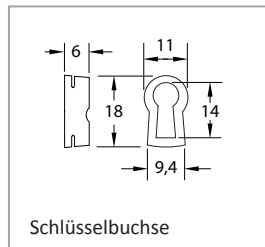
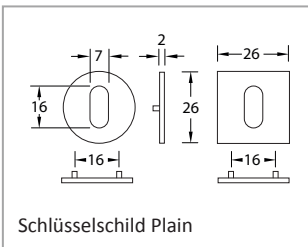
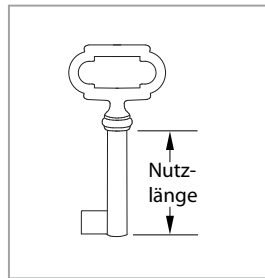
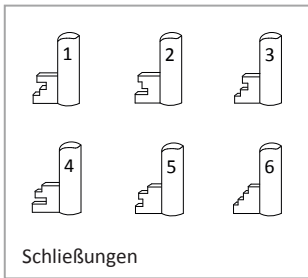
Anwendungsbeispiele:



Möbelschlüssel zierlich, Bart 6 x 6 mm
Schließungen 1 - 6 oder Vollbart.
Schlüsselschilder, Schließbleche, Schrauben.

WEBCODE: OBSE Schlüsselschild Plain

WEBCODE: TQMC Möbelschlüssel zierlich



Möbelschlüssel, zierlich, Bart 6 x 6, Schließungen 1-6		Nutzlänge	Bestell-Nr.	Bestell-Nr.	Bestell-Nr.	Bestell-Nr.
	Modell 016	30 mm	016.77.04	016.77.06	016.77.09	016.77.15
	Modell 014	30 mm	014.80.04	—	014.80.09	—
	Modell 018	30 mm	—	—	—	018.30.08

Schlüssel, zierlich, Bart 6 x 6, Schließung 6 Nutzlänge Bestell-Nr.

	Edelstahlreide 25 x 25 x 8 mm	23 mm	019.66.26
--	----------------------------------	-------	-----------

	Edelstahlreide 12 x 12 x 20 mm	23 mm	020.66.26
--	-----------------------------------	-------	-----------

	Edelstahlreide 16 x 25 mm	23 mm	022.66.26
--	------------------------------	-------	-----------

Schlüsselschilder Modell Plain, Edelstahl Bestell-Nr.

	- 26 mm Durchmesser - zum Kleben - 2 Arretierungsstifte	matt	260.01.12
		poliert	260.01.14
		Carbon	260.01.16

	- 26 x 26 mm - zum Kleben - 2 Arretierungsstifte	matt	260.01.34
		poliert	260.01.36
		Carbon	260.01.38

Schlüsselbuchse, zierlich, mit Plättchen Bestell-Nr.

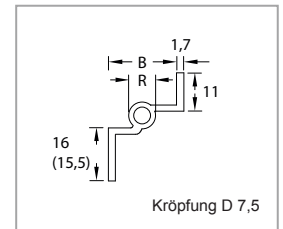
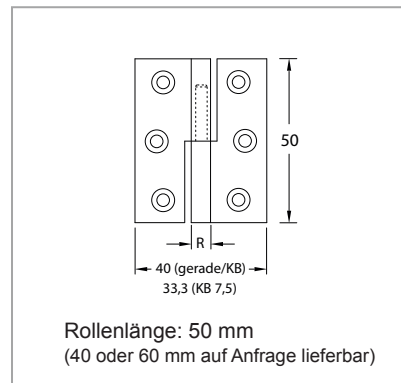
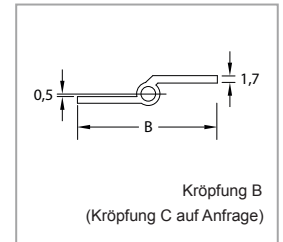
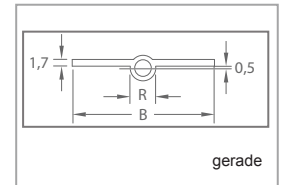
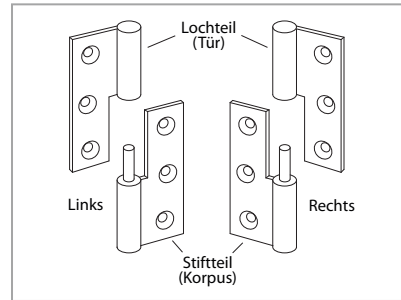
	Messing	241.14.04
	Mess. vernickelt	241.14.06
	Mess. Carbon	241.14.15



Möbelbänder aus Profilmaterial gefräst und gebohrt, mit Stahlstift.
Rolle 6 mm mit Zwischenring,
Rolle 8 mm ohne Zwischenring.

Werkstoff: Messing

WEBCODE: EQJN



	Messing poliert		Messing matt vernickelt		Messing bräuniert
Links	Rechts	Links	Rechts	Links	Rechts

Möbelbänder Serie 300 NK, 50 mm		Bestell-Nr.	Bestell-Nr.	Bestell-Nr.	Bestell-Nr.	Bestell-Nr.	Bestell-Nr.
	gerade	Rolle 6 mm \varnothing	300.12.14	300.12.04	300.12.16	300.12.06	—
		Rolle 8 mm \varnothing	300.51.14	300.51.04	300.51.16	300.51.06	300.51.19
	Kröpfung B	Rolle 6 mm \varnothing	300.13.14	300.13.04	300.13.16	300.13.06	—
		Rolle 8 mm \varnothing	300.52.14	300.52.04	300.52.16	300.52.06	300.52.19
	Kröpfung 7,5	Rolle 6 mm \varnothing	300.14.14	300.14.04	300.14.16	300.14.06	—
		Rolle 8 mm \varnothing	300.54.14	300.54.04	300.54.16	300.54.06	300.54.19

Befestigung

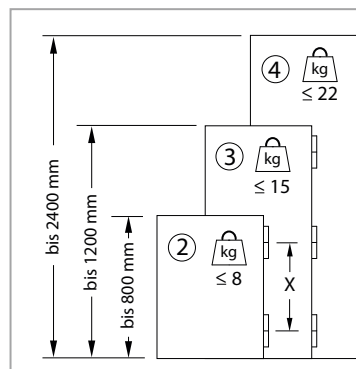


Senkkopfschrauben 3,5 x 16
siehe Katalogseite 66

Optionen auf Anfrage:

	Mess.poliert verchromt	• Rollenlänge 40 mm
	Mess.poliert vernickelt	• Rollenlänge 60 mm
	Messing matt	• Kröpfung C

Information:

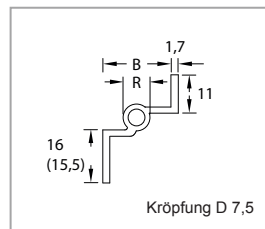
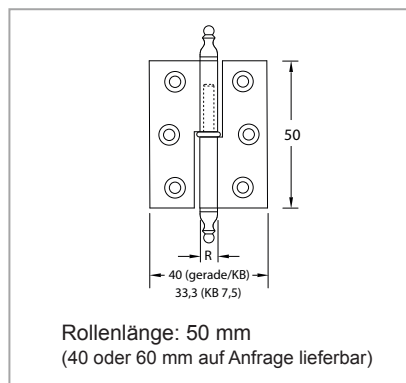
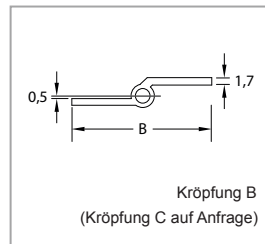
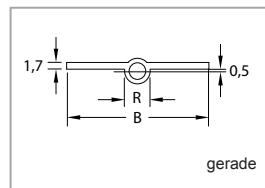
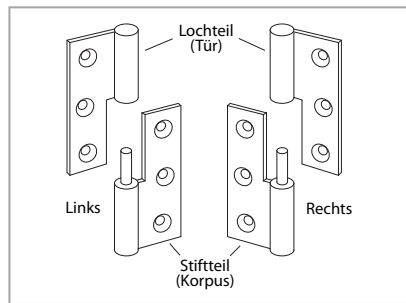


Die Anzahl der Bänder je Tür ist abhängig von:
- **Türgewicht**
- **Türgröße**
- **Türmaterial**
Die im Beispiel genannte Anzahl von Möbelbändern ist eine Orientierungshilfe bei Verwendung von 19 mm Spanplatte und einer Türbreite von 600 mm. Der Abstand X sollte aus Stabilitätsgründen so groß wie möglich gewählt werden. Im Zweifelsfall wird ein Probeanschlag empfohlen.

Möbelbänder aus Profilmaterial gefräst und gebohrt, mit Stahlstift, mit Zwischenring.

Werkstoff: Messing

WEBCODE: EQJN



Messing poliert	Messing antik braun
Links Rechts	Links Rechts

Möbelbänder Serie 301 mit Zierkopf, 50 mm

		Bestell-Nr.	Bestell-Nr.	Bestell-Nr.	Bestell-Nr.
	gerade	Rolle 6 mm Ø	301.12.14	301.12.04	301.12.18 301.12.08
		Rolle 8 mm Ø	301.51.14	301.51.04	301.51.18 301.51.08
	Kröpfung B	Rolle 6 mm Ø	301.13.14	301.13.04	301.13.18 301.13.08
		Rolle 8 mm Ø	301.52.14	301.52.04	301.52.18 301.52.08
	Kröpfung 7,5	Rolle 6 mm Ø	301.14.14	301.14.04	301.14.18 301.14.08
		Rolle 8 mm Ø	301.54.14	301.54.04	301.54.18 301.54.08

Befestigung



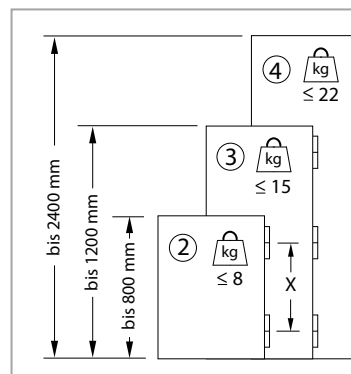
Senkkopfschrauben 3,5 x 16
siehe Katalogseite 64

Optionen auf Anfrage:

- Mess. poliert verchromt
- Mess. poliert vernickelt
- Messing matt

- Rollenlänge 40 mm
- Rollenlänge 60 mm
- Kröpfung C

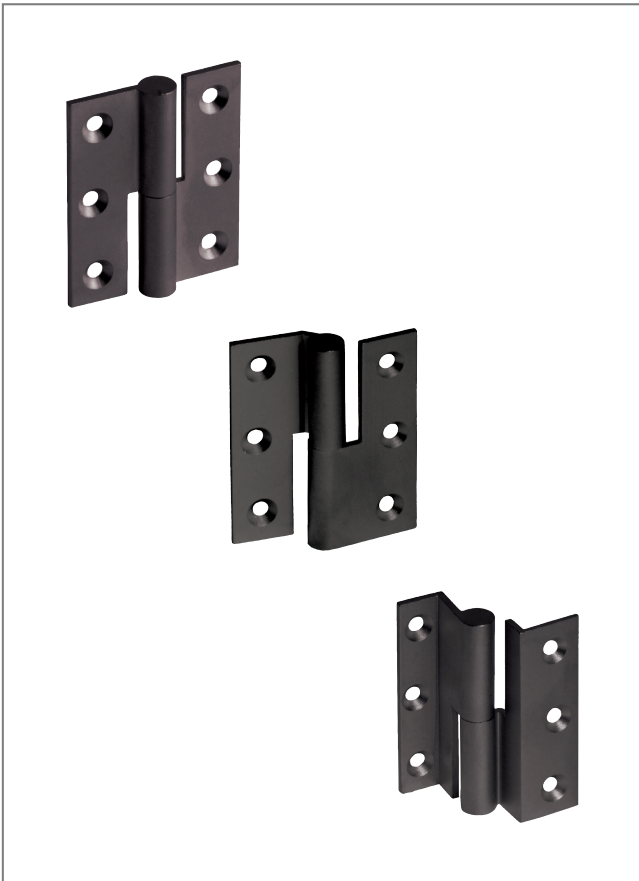
Information:



Die Anzahl der Bänder je Tür ist abhängig von:

- Türgewicht
- Türgröße
- Türmaterial

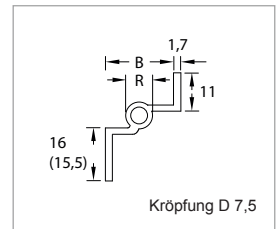
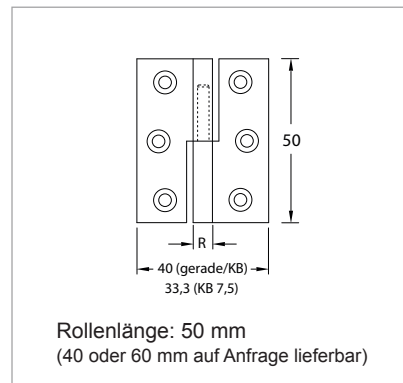
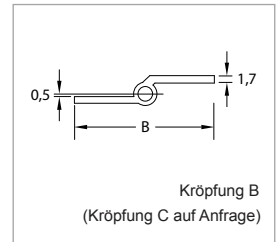
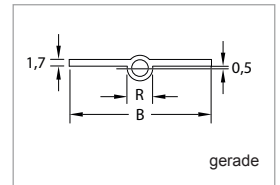
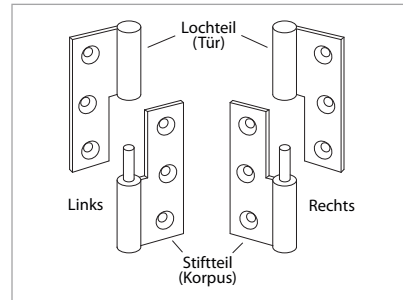
Die im Beispiel genannte Anzahl von Möbelbändern ist eine Orientierungshilfe bei Verwendung von 19 mm Spanplatte und einer Türbreite von 600 mm. Der Abstand X sollte aus Stabilitätsgründen so groß wie möglich gewählt werden. Im Zweifelsfall wird ein Probeanschlag empfohlen.



Möbelbänder aus Profilmaterial geätzt und gebohrt, mit Stahlstift.
Serie 300: Rolle 6 mm mit Zwischenring, Rolle 8 mm ohne Zwischenring.

Werkstoff: Messing

WEBCODE: EQJN



Messing PVD Carbon matt
Links Rechts

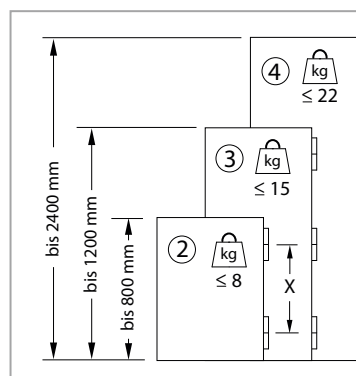
Möbelbänder Serie 300 NK, 50 mm			Bestell-Nr.	Bestell-Nr.	
	gerade		Rolle 6 mm Ø	300.12.15	300.12.05
			Rolle 8 mm Ø	300.51.15	300.51.05
	Kröpfung B		Rolle 6 mm Ø	300.13.15	300.13.05
			Rolle 8 mm Ø	300.52.15	300.52.05
	Kröpfung 7,5		Rolle 6 mm Ø	300.14.15	300.14.05
			Rolle 8 mm Ø	300.54.15	300.54.05

Befestigung VPE: Beutel zu 10 St. Bestell-Nr.

Holzschraube DIN 97, Senkkopf mit Schlitz 3,5 x 16 mm
carbon 8115.35.16

Spanplattenschraube Senkkopf, Kreuzschlitz PD 3,5 x 16 mm
carbon 8109.35.16

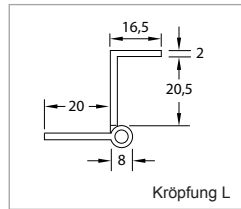
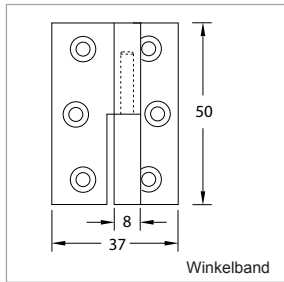
Information:



Die Anzahl der Bänder je Tür ist abhängig von:
- **Türgewicht**
- **Türgröße**
- **Türmaterial**
Die im Beispiel genannte Anzahl von Möbelbändern ist eine Orientierungshilfe bei Verwendung von 19 mm Spanplatte und einer Türbreite von 600 mm. Der Abstand X sollte aus Stabilitätsgründen so groß wie möglich gewählt werden. Im Zweifelsfall wird ein Probeanschlag empfohlen.

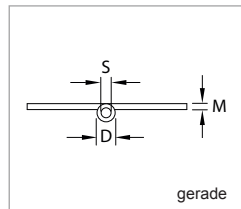
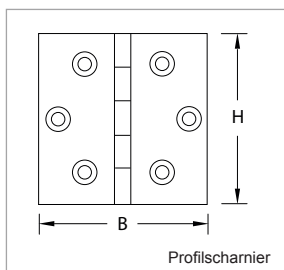
Winkelband aus Profilmaterial gefräst und gebohrt, mit Stahlstift, ohne Zwischenring.
Werkstoff: Messing

WEBCODE: DAZJ



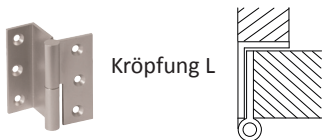
Möbelscharnier aus Profilmaterial gefräst und gebohrt, mit festem Messingstift.
Werkstoff: Messing

WEBCODE: PLGD



 Messing poliert
 Links Rechts
 Messing matt vernickelt
 Links Rechts
 Messing PVD Carbon matt
 Links Rechts

Winkelband

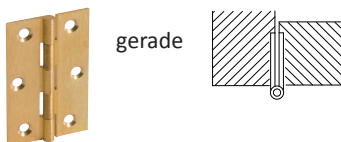


- für stumpf vorliegende Türen
- Öffnungswinkel 270°
- für Türstärke 20 - 21 mm
- Rolle 8 mm Durchmesser
- Länge 50 mm
- Bef. Schrauben 3,5 mm Senkkopf

Bestell-Nr. Bestell-Nr. Bestell-Nr. Bestell-Nr. Bestell-Nr. Bestell-Nr.

306.50.14 306.50.04 306.50.16 306.50.06 306.50.15 306.50.05

Möbelscharniere, gerade



Höhe (H)	Breite (B)	D	S	M	Schraube (St.)	Bestell-Nr.	Bestell-Nr.
30 mm	20 mm	4,0 mm	2,0 mm	1,5 mm	2,5 mm (4)	336.30.04	336.30.06
40 mm	30 mm	5,0 mm	3,0 mm	2,0 mm	3,0 mm (4)	336.40.04	336.40.06
50 mm	30 mm	5,0 mm	3,0 mm	2,0 mm	3,0 mm (6)	336.50.04	336.50.06
50 mm	40 mm	5,5 mm	3,0 mm	2,0 mm	3,0 mm (6)	336.52.04	336.52.06
60 mm	40 mm	5,5 mm	3,0 mm	2,0 mm	3,0 mm (6)	336.60.04	336.60.06
60 mm	50 mm	6,5 mm	3,5 mm	2,5 mm	3,5 mm (6)	336.62.04	336.62.06

Befestigung

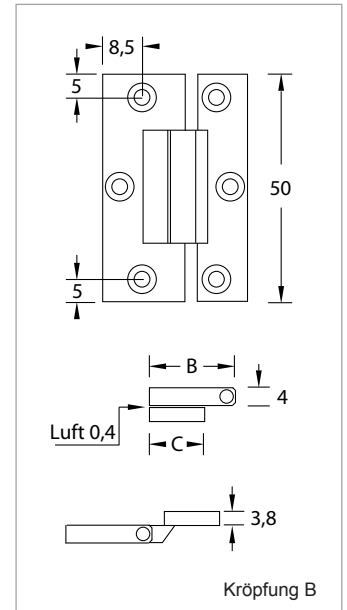
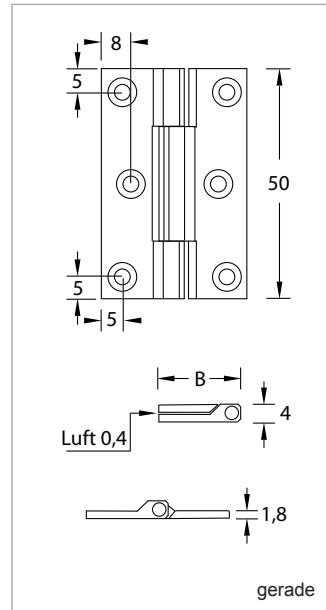
	VPE	Bestell-Nr.
 Holzschraube DIN 97, Senkkopf mit Schlitz 2,5 x 16 mm	Beutel zu 10 St.	Messing vernickelt 8280.25.16
 Holzschraube DIN 97, Senkkopf mit Schlitz 3,0 x 16 mm	Beutel zu 10 St.	Messing vernickelt 8280.30.16
 Holzschraube DIN 97, Senkkopf mit Schlitz 3,5 x 16 mm	Beutel zu 10 St.	Messing vernickelt 8280.35.16



Möbelbänder aus Profilmaterial geätzt und gebohrt, mit Stahlstift.
Elegante zierliche Ausführung, Rolle 4 mm, gefast.

Werkstoff: Messing

WEBCODE: GBZM

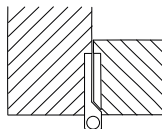


Möbelband New Line

Breite (B) Bestell-Nr. Bestell-Nr.



gerade



- Bandlänge 50 mm
- Rolle 4 mm, gefast
- Rechts und Links verwendbar
- aushängbar
- Bef. Schrauben 3,0 mm Senkkopf

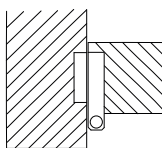
20 mm	344.01.06	344.01.15
22 mm	344.03.06	344.03.15

Möbelband New Line

Breite (B) Breite (C) Bestell-Nr. Bestell-Nr.



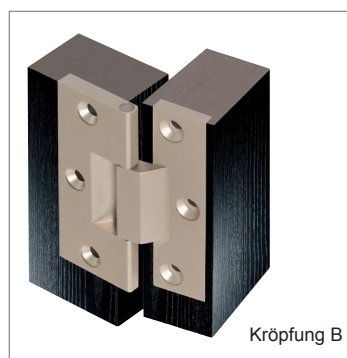
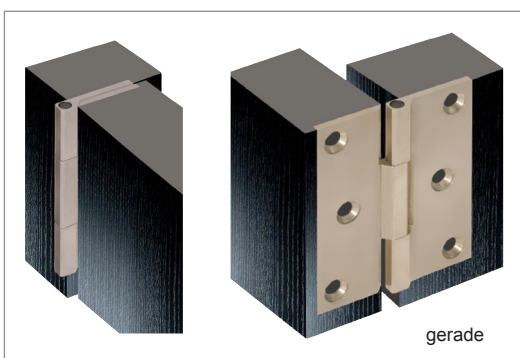
Kröpfung B



- Bandlänge 50 mm
- Rolle 4 mm, gefast
- Rechts und Links verwendbar
- aushängbar
- Bef. Schrauben 3,0 mm Senkkopf

17 mm	10 mm	344.11.06	344.11.15
20 mm	13 mm	344.13.06	344.13.15
22 mm	15 mm	344.15.06	344.15.15

Anwendungsbeispiele:



Befestigung VPE: Beutel zu 10 St. Bestell-Nr.

- Holzschraube DIN 97, Senkkopf mit Schlitz 3,0 x 16 mm
- vernickelt 8281.30.16
- carbon 8115.30.16

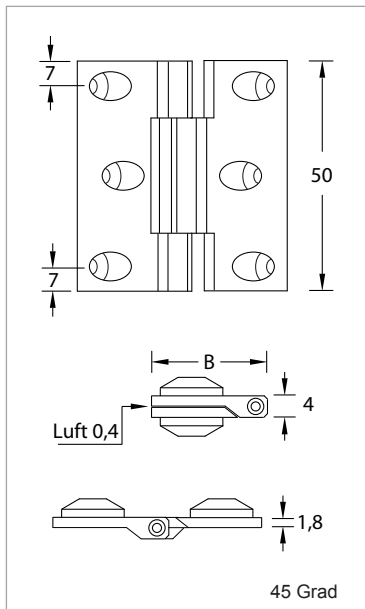
Befestigung VPE: Beutel zu 10 St. Bestell-Nr.


- Spanplattenschraube Senkkopf, Kreuzschlitz PD 3,0 x 16 mm
- Edelstahl 8104.30.16
- carbon 8109.30.16


Möbelbänder aus Profilmaterial gefräst und gebohrt, mit Stahlstift.
Elegante zierliche Ausführung, Rolle 4 mm, gefast.

Werkstoff: Messing

WEBCODE: GBZM



 Messing
matt vernickelt

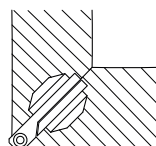
 Messing
PVD Carbon

Möbelband New Line 45

Breite (B) Bestell-Nr. Bestell-Nr.



45 Grad




- Bandlänge 50 mm
- Rolle 4 mm, gefast
- Rechts und Links verwendbar
- aushängbar
- Bef. Schrauben 3,5 mm Senkkopf



22 mm	344.31.06	344.31.15
25 mm	344.33.06	344.33.15
30 mm	344.35.06	344.35.15

Anwendungsbeispiele:






Befestigung VPE: Beutel zu 10 St. Bestell-Nr.

 Holzschraube DIN 97,
Senkkopf mit Schlitz
3,5 x 16 mm

 vernickelt 8281.35.16
 carbon 8115.35.16

Befestigung VPE: Beutel zu 10 St. Bestell-Nr.

 Spanplattenschraube
Senkkopf, Kreuzschlitz PD
3,5 x 16 mm

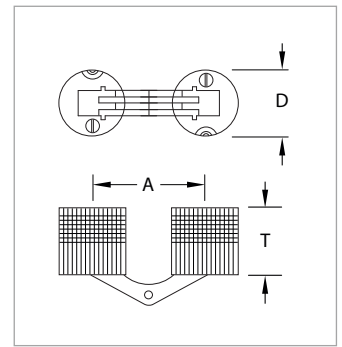
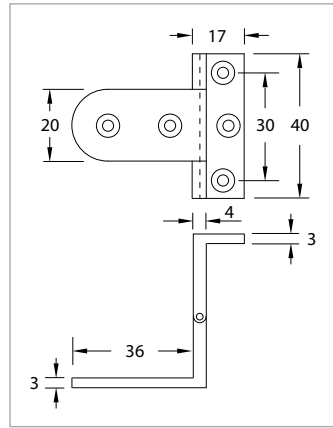
 Edelstahl 8104.35.16
 carbon 8109.35.16

WINKELSCHARNIER, EINBOHRSCHARNIER

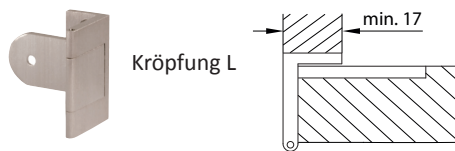


Winkelscharnier aus Profilmaterial gefräst und gebohrt, mit Stahlstift.
Einbohrscharnier für Türen und Klappen.
Werkstoff: Messing

WEBCODE: GBUC



Winkelscharnier NF



- für stumpf vorliegende Türen
- für Türstärke 16 - 20 mm
- Öffnungswinkel 220°
- rechts / links verwendbar
- mit festem Niro - Stift
- Bef. Schrauben 3,5 mm Senkkopf

Bestell-Nr. Bestell-Nr. Bestell-Nr.

304.20.04 304.20.07 304.20.06

Befestigung



Holzschraube DIN 97, Senkkopf mit Schlitz 3,5 x 16 mm

VPE

Beutel zu 10 St.

Bestell-Nr.

Messing 8280.35.16
vernickelt 8281.35.16

Einbohrscharnier

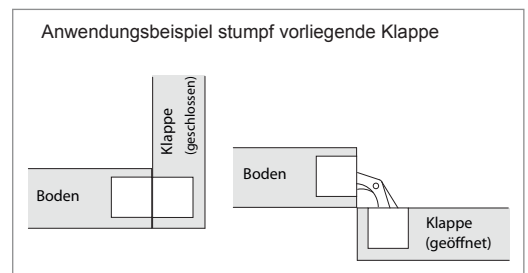
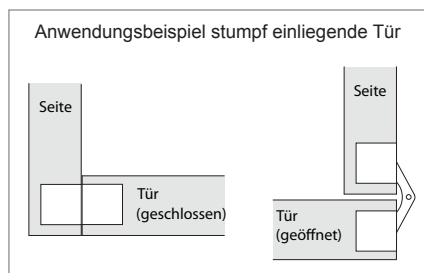
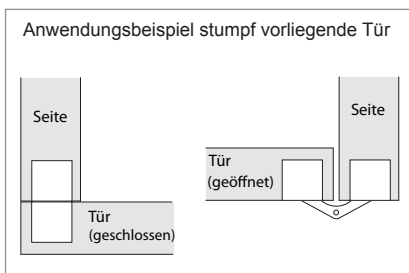


- für Türen und Klappen
- unsichtbarer Anschlag
- Öffnungswinkel 180°
- rechts / links verwendbar
- mit Spannschraube

D Bohrtiefe (T) Abstand (A) für Holzstärke Bestell-Nr.

10 mm	11,0 mm	16,5 mm	14 - 19 mm	340.10.04
12 mm	13,5 mm	20,0 mm	17 - 22 mm	340.12.04
14 mm	15,5 mm	23,0 mm	20 - 26 mm	340.14.04

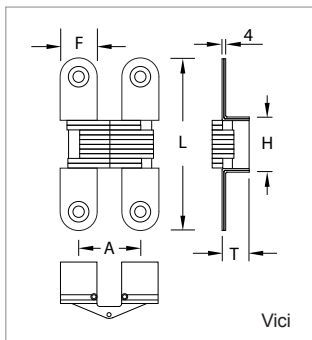
Durchmesser (D) 16 mm, 18 mm, 24 mm bitte anfragen.



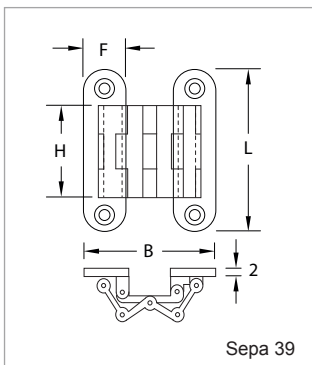
Möbelscharniere für unsichtbaren Anschlag.

Werkstoff: Messing

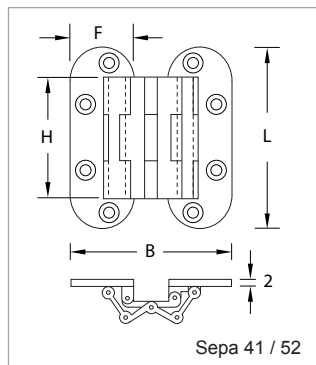
WEBCODE: SZXQ



Vici


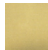



Sepa 39






Sepa 41 / 52

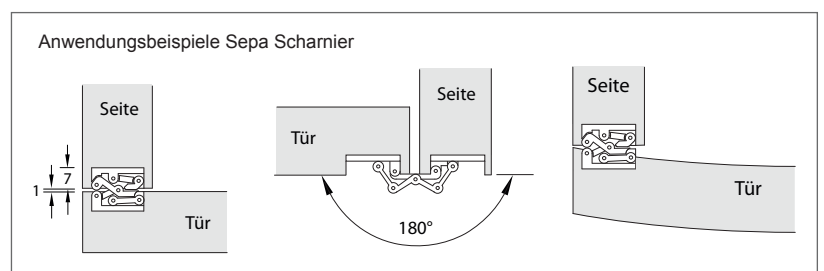
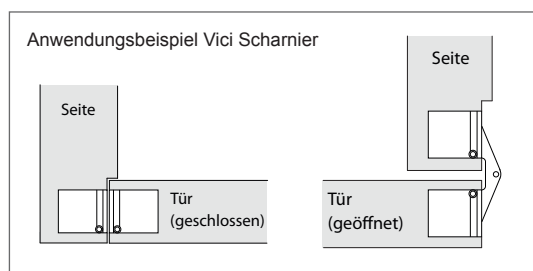


 Vorderplatte Messing vernickelt
 Vorderplatte Messing geschl.

Vici Scharnier	Länge (L)	A	H	F	T	Holzstärke	Bestell-Nr.	Bestell-Nr.
 <ul style="list-style-type: none"> - für Türen und Klappen - unsichtbarer Anschlag - Öffnungswinkel 180° - rechts / links verwendbar - Vorderplatte Messing - Bef.-Schrauben 3,0/3,5 mm 	45 mm	18,5 mm	19 mm	10 mm	14 mm	14-16 mm	345.43.06	345.43.04
	65 mm	24,0 mm	23 mm	12 mm	18 mm	19-21 mm	345.64.06	345.64.04

Sepa Scharnier, Messing	Länge (L)	B	H	F	Holzstärke	Bestell-Nr.
 <ul style="list-style-type: none"> - für Türen und Klappen - unsichtbarer Anschlag - Öffnungswinkel 180° - rechts / links verwendbar - Bef.-Schrauben 3,0 	39 mm	28 mm	23 mm	9 mm	ab 11 mm	303.39.04
	41 mm	46 mm	23 mm	18 mm	ab 23 mm	303.41.04
	52 mm	46 mm	34 mm	18 mm	ab 23 mm	303.52.04

Befestigung	VPE	Bestell-Nr.
 Holzschraube DIN 97, Senkkopf mit Schlitz 3,0 x 16 mm	Beutel zu 10 St.	Messing 8280.30.16 vernickelt 8281.30.16
 Holzschraube DIN 97, Senkkopf mit Schlitz 3,5 x 16 mm	Beutel zu 10 St.	Messing 8280.35.16 vernickelt 8281.35.16

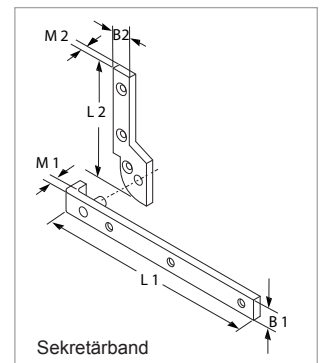
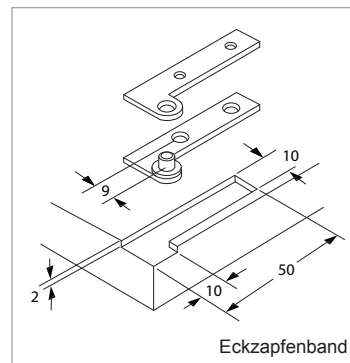
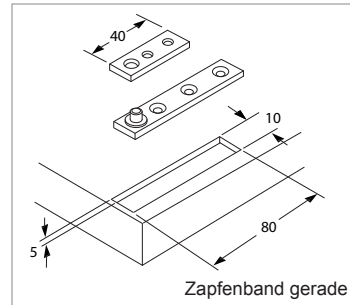




Zapfenband gerade und Eckzapfenband Drehpunkt außen liegend.
Sekretärbänder für Klappen.

Werkstoff: Edelstahl, Messing

WEBCODE: P.JGA



Zapfenband E 80, gerade, Edelstahl	Größe	ME	Bestell-Nr.	Bestell-Nr.	Bestell-Nr.	Bestell-Nr.
------------------------------------	-------	----	-------------	-------------	-------------	-------------



- Zapfenband-Paar, für 1 Möbeltür
- zum Einlassen und Schrauben
- 1 Korpusteil oben, ohne Scheibe
- 1 Korpusteil unten, mit Scheibe
- 2 Türteile

80 mm	1 Paar	327.08.26	327.08.25	327.08.07	327.08.15
-------	--------	-----------	-----------	-----------	-----------

Befestigungsschrauben, Edelstahl	Größe	VPE	Bestell-Nr.	Bestell-Nr.	Bestell-Nr.	Bestell-Nr.
----------------------------------	-------	-----	-------------	-------------	-------------	-------------



- für Zapfenband E 80 (u. SB 1)
- Spanplattenschraube, Edelstahl
- PZ Kreuzschlitz

4,0 x 20 mm

Beutel zu 10 Stück

8104.40.20	8107.40.20	8108.40.20	8109.40.20
------------	------------	------------	------------

Eckzapfenband, Messing poliert	Größe	ME	Bestell-Nr.
--------------------------------	-------	----	-------------



- Zapfenband-Paar, für 1 Möbeltür
- zum Einlassen und Schrauben (3,0 mm)
- Drehpunkt außen liegend
- rechts und links verwendbar

50 mm	1 Paar	329.05.04
-------	--------	-----------



- Holzschraube DIN 97, Senfkopf mit Schlitz 3,0 x 16 mm, Messing

Beutel zu 10 St.	8280.30.16
------------------	------------

Sekretärband SB 1, Messing poliert	Länge L 1	B 1	M 1	L 2	B 2	M 2	ME	Bestell-Nr.
------------------------------------	-----------	-----	-----	-----	-----	-----	----	-------------

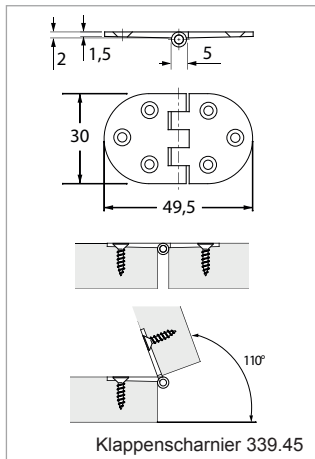


- Sekretärband-Paar, für 1 Klappe
- zum Einlassen und Schrauben
- Öffnungswinkel 90°
- mit Anschlag bei 90°- Öffnung
- Befestigung Senkschrauben 4,0 mm

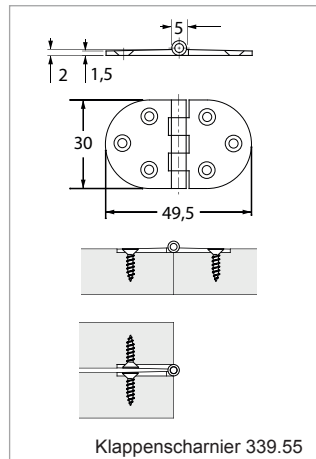
83 mm	9 mm	3 mm	47 mm	9 mm	3 mm	1 Paar	331.08.04
150 mm	13 mm	5 mm	78 mm	14 mm	4 mm	1 Paar	331.15.04

Klappenscharniere
Werkstoff: Messing

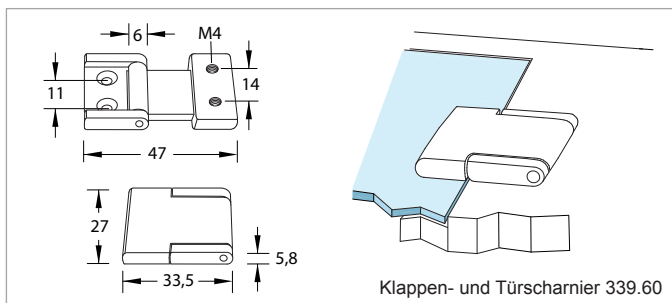
WEBCODE: TBCH



Klappenscharnier 339.45



Klappenscharnier 339.55



Klappen- und Türscharnier 339.60

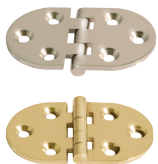


Messing poliert

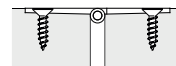


Mess. poliert vernickelt

Klappenscharniere

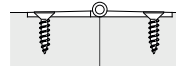


- Klappenscharnier 339
- aus Profilmaterial, gefräst und gebohrt
- mit festem Messingstift
- Befestigung Senkschrauben 3,0 mm
- nur in Verbindung mit Klappenhaltern einsetzbar



339.45.04

339.45.07



339.55.05

339.55.07



Messing poliert



Mess. poliert verchromt

Klappen- und Türscharnier



- Klappen- und Türscharnier 339.60, Messing
- für leichte bis mittelschwere einliegende Türen
- Befestigung Senkschrauben 3,0 mm / Gewinde M 4

339.60.01

339.60.02

Anwendungsbeispiele



Befestigung VPE: Beutel zu 10 St. Bestell-Nr.

- ⊙ Holzschraube DIN 97, Senkkopf mit Schlitz 3,0 x 16 mm



Messing 8280.30.16

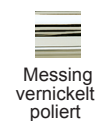
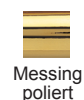
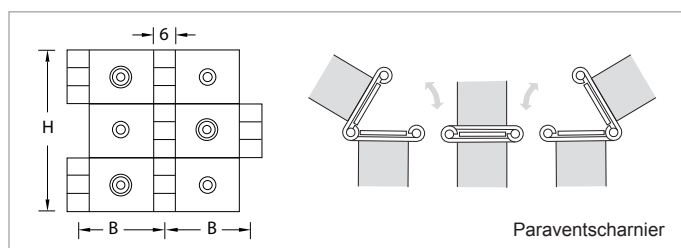
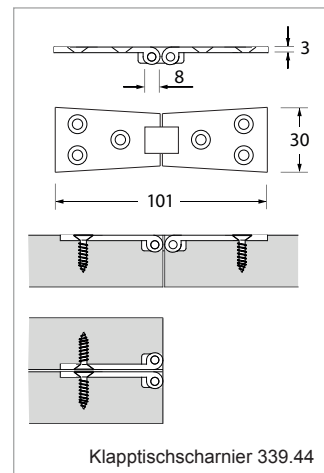
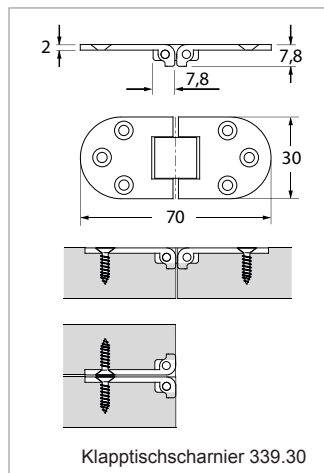
vernickelt 8281.30.16



Klapptischscharniere aus Profilmaterial gefräst und gebohrt, Paraventscharniere in beide Richtungen beweglich.

Werkstoff: Messing

WEBCODE: JQON



Klapptischscharniere



- Klapptischscharnier 339.30
- aus Profilmaterial, gefräst und gebohrt
- mit 2 festen Stahlstiften, Doppelgelenk
- Befestigung Senkschrauben 3,5 mm

Bestell-Nr. Bestell-Nr.

339.30.03 339.30.07



- Klapptischscharnier 339.44
- Schwalbenschwanzform
- aus Profilmaterial, gefräst und gebohrt
- mit 2 festen Stahlstiften, Doppelgelenk
- Befestigung Senkschrauben 3,5 mm

339.44.03 —

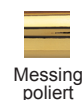
Paraventscharniere



- in beide Richtungen beweglich
- massiv Messing
- zum Anschrauben
- Befestigung Senkschrauben 3,5 mm

Höhe (H) Breite (B) Stärke für Holzstärke Bestell-Nr.

50 mm	25 mm	1,25 mm	bis 20 mm	338.25.04
60 mm	30 mm	1,50 mm	bis 25 mm	338.30.04



Befestigung



Holzschraube DIN 97, Senkkopf mit Schlitz 3,5 x 16 mm

VPE

Beutel zu 10 St.

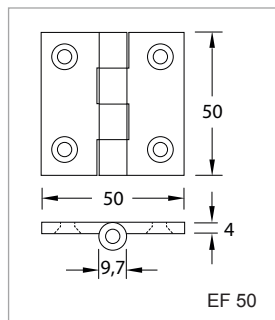
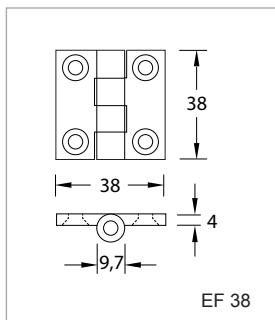
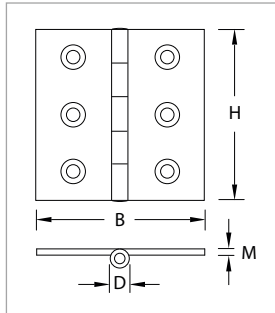
Bestell-Nr.

Messing	8280.35.16
vernickelt	8281.35.16

Scharniere aus Edelstahl Feinguss und in gerollter Ausführung,
Stangenscharnier.

Werkstoff: Edelstahl

WEBCODE: OVJM



Möbelscharniere aus Edelstahl Feinguss **Modell** **Größe (HxB)** **D** **M** **Schraube (St.)** **Bestell-Nr.**



- Edelstahl Feinguss
- Oberfläche poliert
- Befestigung Senkschrauben 5,0 mm

EF 38	38 x 38 mm	9,7 mm	4 mm	5,0 mm (4)	337.88.01
EF 50	50 x 50 mm	9,7 mm	4 mm	5,0 mm (4)	337.88.02

Möbelscharniere, gerollt, aus Edelstahl Güte 1.4301 **Größe (HxB)** **D** **M** **Schraube (St.)** **Bestell-Nr.**



- schmal, nach DIN 7954 A
- vernieteter Edelstahlstift

30 x 22 mm	3,8 mm	0,9 mm	2,0 mm (4)	381.30.26
40 x 26 mm	4,3 mm	0,9 mm	2,5 mm (4)	381.40.26
50 x 31 mm	5,0 mm	1,2 mm	3,0 mm (6)	381.50.26
60 x 34 mm	5,4 mm	1,4 mm	3,0 mm (6)	381.60.26



- halbbreit, nach DIN 7954 B
- vernieteter Edelstahlstift

40 x 32 mm	4,3 mm	0,9 mm	2,5 mm (4)	382.40.26
50 x 39 mm	5,1 mm	1,2 mm	3,0 mm (6)	382.50.26
60 x 46 mm	5,7 mm	1,4 mm	3,0 mm (6)	382.60.26

- quadratisch, nach DIN 7954 C
- vernieteter Edelstahlstift


30 x 30 mm	4,0 mm	0,9 mm	2,5 mm (6)	383.30.26
40 x 40 mm	4,3 mm	0,9 mm	2,5 mm (6)	383.40.26
50 x 50 mm	5,0 mm	1,2 mm	3,0 mm (6)	383.50.26

Stangenscharnier aus Edelstahl **Breite (B)** **D** **M** **Länge** **Bestell-Nr.** **Befestigung**



- Gewerbeteilung 15 mm
- Lochabstand 60 mm

25 mm	3,5 mm	0,7 mm	3500 mm	335.25.26
32 mm	3,5 mm	0,7 mm	3500 mm	335.32.26

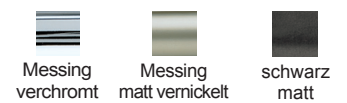
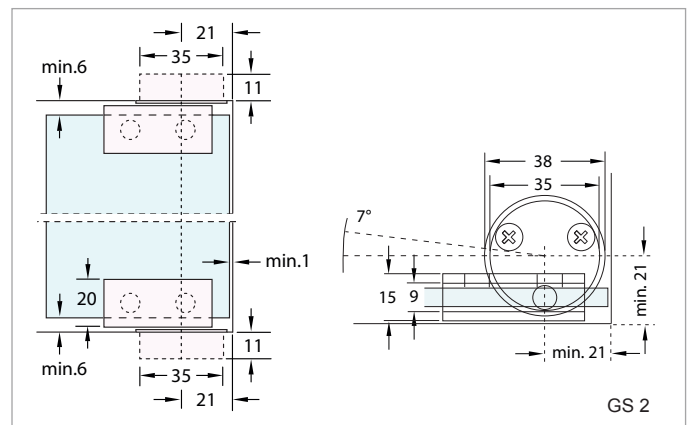
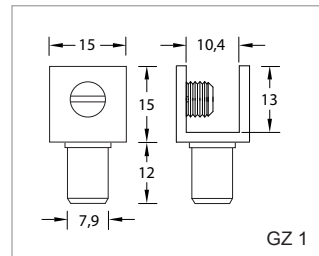
 Senkkopfschrauben
siehe Katalogseite 66



Glastürscharniere für einliegende Türen.

Werkstoff: Messing

WEBCODE: JMRD



Glastürscharniere für einliegende Türen, ohne Glasbearbeitung Glasstärke max.Türgröße(BxH) ME Bestell-Nr. Bestell-Nr. Bestell-Nr.



- Glastür - Zapfenband GZ 1, Messing
- für einliegende Türen
- mit Glas - Klemmschraube
- rechts und links verwendbar
- Führungsbuchse aus Messing
- Türgewicht max. 2,5 kg

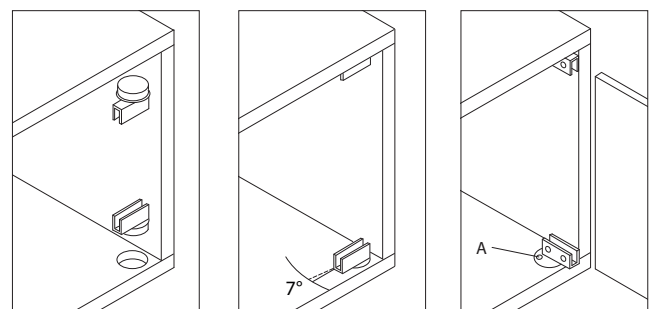
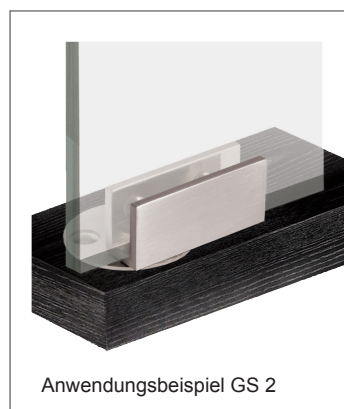
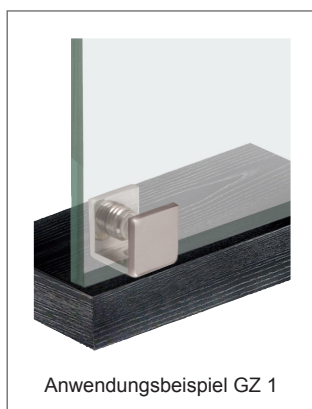
6 - 8 mm 300 x 400 mm 1 Stück 341.11.01 — —



- Glastürscharnier GS 2, Messing
- für einliegende Türen
- mit Glas - Klemmschrauben
- rechts und links verwendbar
- Topfbohrung 35 x 12 mm
- inkl. Montageanleitung

max. 8 mm 450 x 900 mm 1 Paar 341.12.10 341.12.12 341.12.14

Information:

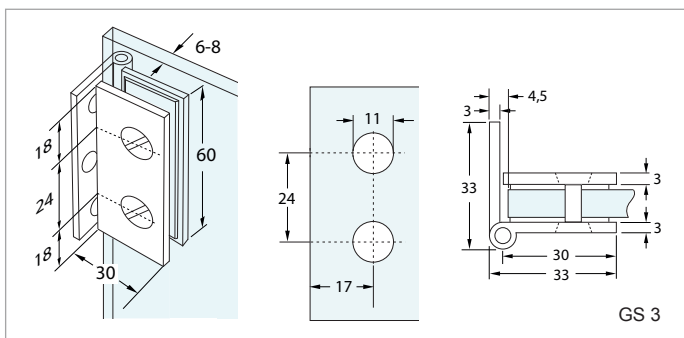
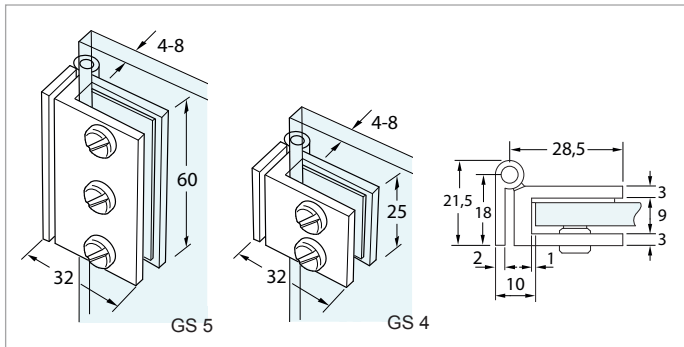


Scharnier mit 7° Innendrehung positionieren und mit Spannschraube A fixieren. (Zuhaltfunktion bei geschlossener Tür.)

Glastürscharniere für einliegende Türen.

Werkstoff: Messing

WEBCODE: JMRD




Messing
verchromt

Glastürscharniere für einliegende Türen, ohne Glasbearbeitung



- Glastürscharnier GS 4 / GS 5, Messing
- für einliegende Türen
- mit Glas - Klemmschrauben
- rechts und links verwendbar
- GS 4 Türgewicht max. 4,0 kg / Paar
- GS 5 Türgewicht max. 7,5 kg / Paar

Glasstärke	max.Türgröße(BxH)	ME	Höhe	Bestell-Nr.
GS 4 4 - 8 mm	400 x 600 mm	1 Stück	25 mm	341.14.01
GS 5 4 - 8 mm	450 x 1300 mm	1 Stück	60 mm	341.15.02

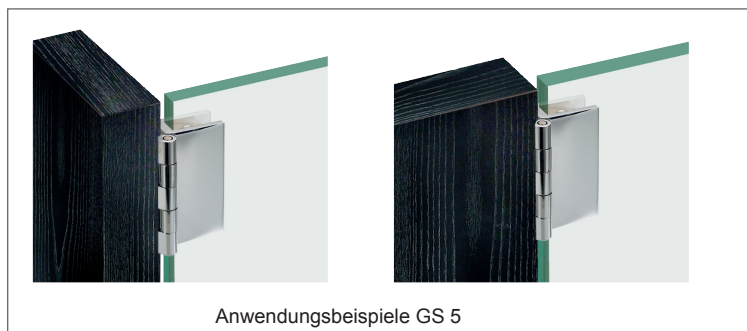
Glastürscharniere für einliegende Türen, mit Glasbearbeitung



- Glastürscharnier GS 3, Messing
- für einliegende Türen
- mit 2 Hülsenschrauben
- Glasbohrungen 11 mm
- rechts und links verwendbar
- Türgewicht max 10 kg / Paar

Glasstärke	max.Türgröße(BxH)	ME	Höhe	Bestell-Nr.
6 - 8 mm	500 x 1000 mm	1 Stück	60 mm	341.13.04

Information:

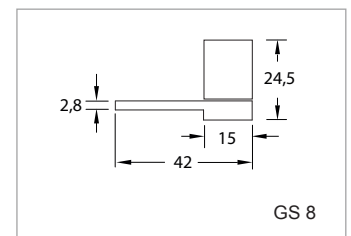
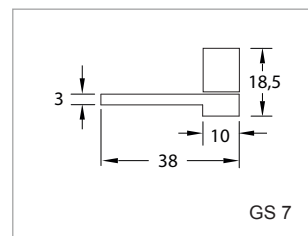
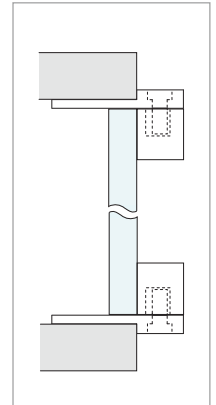
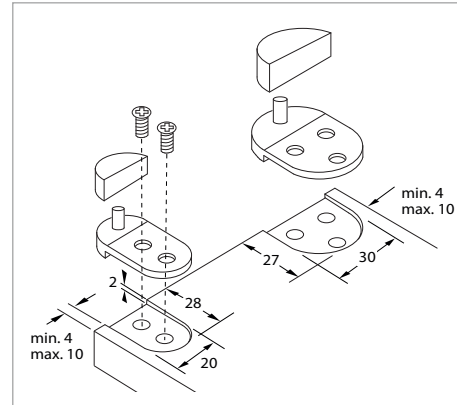




Glastürs-Zapfenbänder für einliegende Türen.

Werkstoff: Edelstahl

WEBCODE: IFOD



Edelstahl
matt

Glastür-Zapfenband GS 7, für einliegende Türen, UV-Verklebung

Glasstärke ME Höhe Bestell-Nr.

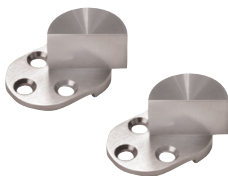


- Montage Holz / Glas
- rechts und links verwendbar
- inkl. Montageanleitung
- Türgewicht max. 10 kg / Paar
- Das Verhältnis Türhöhe zu Türbreite sollte 3:2 nicht überschreiten
- Gewindestift im Scharnier ermöglicht ein Herausnehmen der Tür nach der Verklebung.

bis 10 mm 1 Paar 18,5 mm 341.17.01

Glastür-Zapfenband GS 8, für einliegende Türen, UV-Verklebung

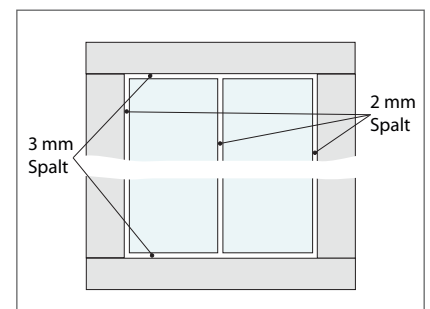
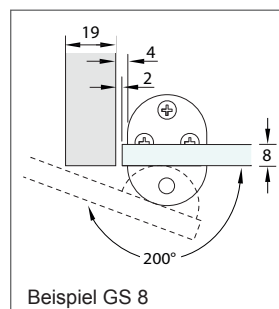
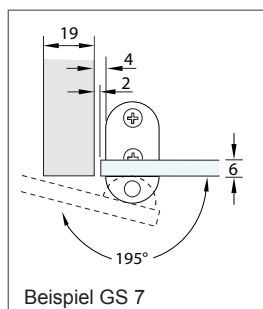
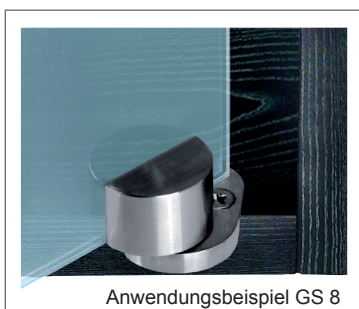
Glasstärke ME Höhe Bestell-Nr.



- Montage Holz / Glas
- rechts und links verwendbar
- inkl. Montageanleitung
- Türgewicht max. 20 kg / Paar
- Das Verhältnis Türhöhe zu Türbreite sollte 3:2 nicht überschreiten
- Gewindestift im Scharnier ermöglicht ein Herausnehmen der Tür nach der Verklebung.

bis 10 mm 1 Paar 24,5 mm 341.18.02

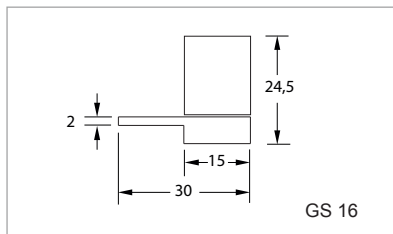
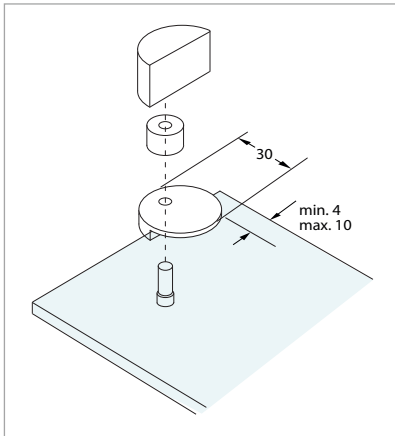
Information:



Glastür-Zapfenband für einliegende Türen.

Werkstoff: Edelstahl

WEBCODE: IFOD



Edelstahl
matt

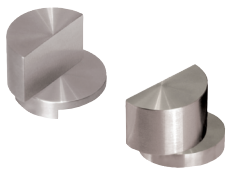
Glastür-Zapfenband GS 16, für einliegende Türen, UV-Verklebung

Glasstärke

ME

Höhe

Bestell-Nr.



- Montage Glas / Glas
- rechts und links verwendbar
- inkl. Montageanleitung
- Türgewicht max. 20 kg / Paar
- Das Verhältnis Türhöhe zu Türbreite sollte 3:2 nicht überschreiten
- Gewindestift im Scharnier ermöglicht ein herausnehmen der Tür nach der Verklebung.

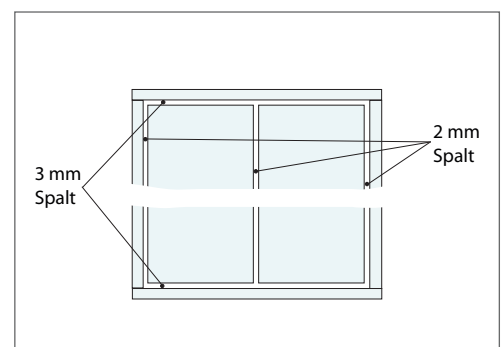
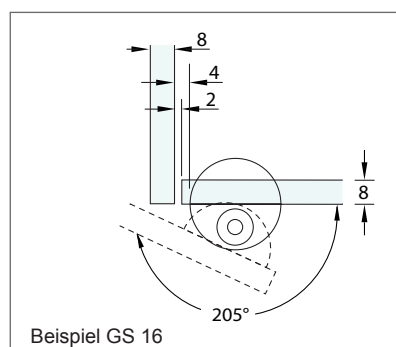
bis 10 mm

1 Paar

24,5 mm

341.40.02

Information:

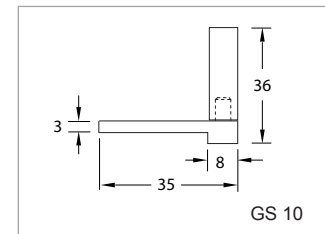
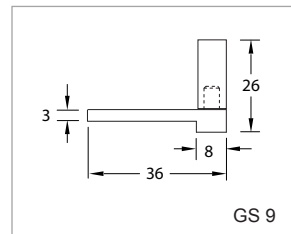
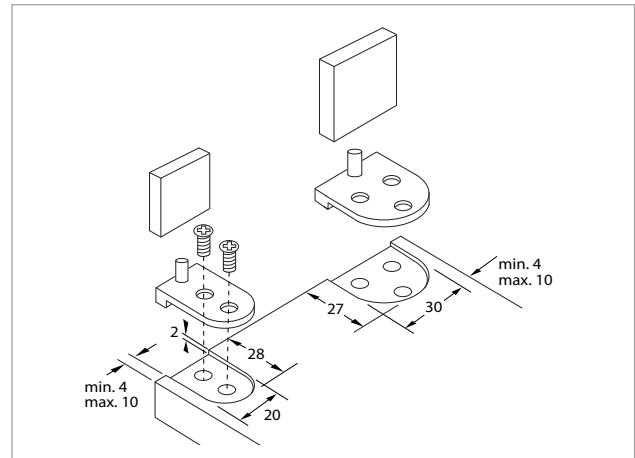




Glastür-Zapfenbänder für einliegende Türen.

Werkstoff: Edelstahl

WEBCODE: IFOD



Edelstahl
matt

Glastür-Zapfenband GS 9, für einliegende Türen, UV-Verklebung	Glasstärke	ME	Höhe	Bestell-Nr.
---	------------	----	------	-------------



- Montage Holz / Glas
- rechts und links verwendbar
- inkl. Montageanleitung
- Türgewicht max. 10 kg / Paar
- Das Verhältnis Türhöhe zu Türbreite sollte 3:2 nicht überschreiten
- Gewindestift im Scharnier ermöglicht ein Herausnehmen der Tür nach der Verklebung.

bis 10 mm	1 Paar	26 mm	341.19.03
-----------	--------	-------	-----------

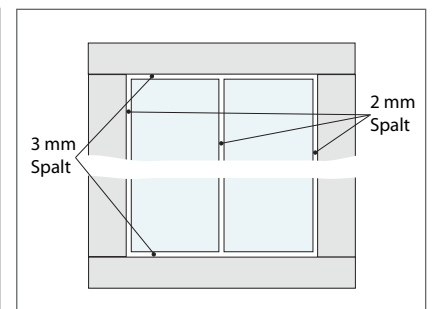
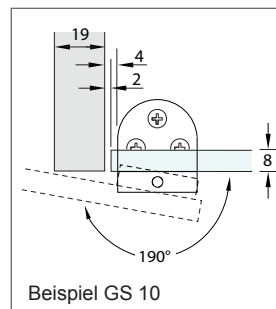
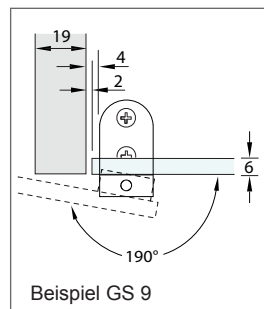
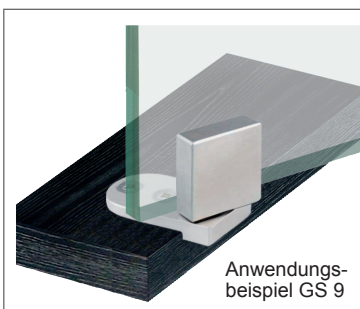
Glastür-Zapfenband GS 10, für einliegende Türen, UV-Verklebung	Glasstärke	ME	Höhe	Bestell-Nr.
--	------------	----	------	-------------



- Montage Holz / Glas
- rechts und links verwendbar
- inkl. Montageanleitung
- Türgewicht max. 20 kg / Paar
- Das Verhältnis Türhöhe zu Türbreite sollte 3:2 nicht überschreiten
- Gewindestift im Scharnier ermöglicht ein Herausnehmen der Tür nach der Verklebung.

bis 10 mm	1 Paar	36 mm	341.10.04
-----------	--------	-------	-----------

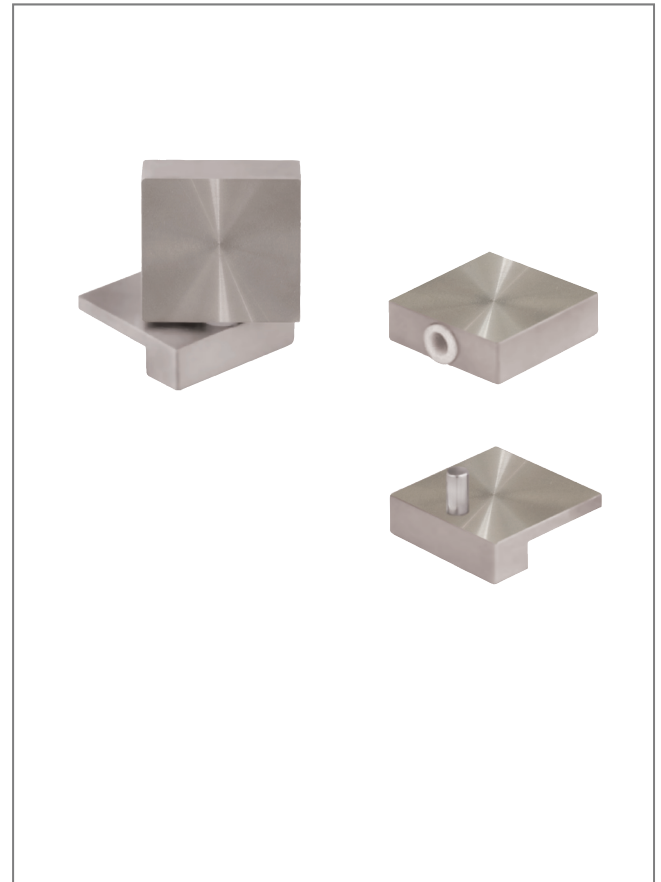
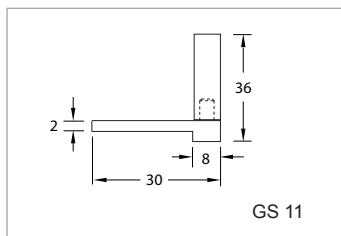
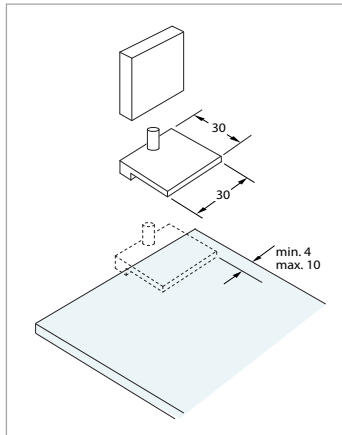
Information:



Glastür-Zapfenband für einliegende Türen.

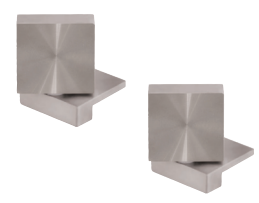
Werkstoff: Edelstahl

WEBCODE: IFOD



Edelstahl
matt

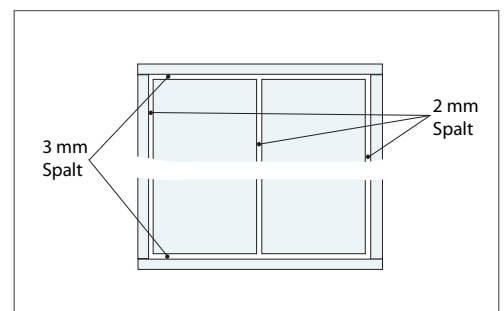
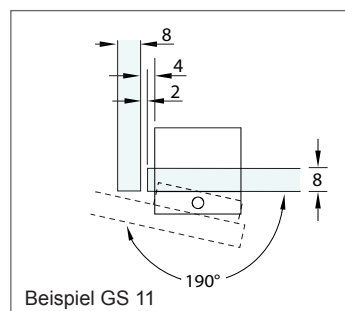
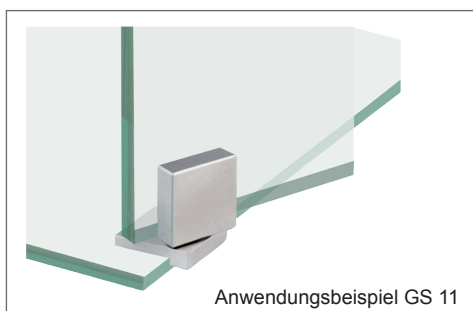
Glastür-Zapfenband GS 11, für einliegende Türen, UV-Verklebung



- Montage Glas / Glas
- rechts und links verwendbar
- inkl. Montageanleitung
- Türgewicht max. 20 kg / Paar
- Das Verhältnis Türhöhe zu Türbreite sollte 3:2 nicht überschreiten
- Gewindestift im Scharnier ermöglicht ein herausnehmen der Tür nach der Verklebung.

Glasstärke	ME	Höhe	Bestell-Nr.
bis 10 mm	1 Paar	36 mm	341.20.02

Information:



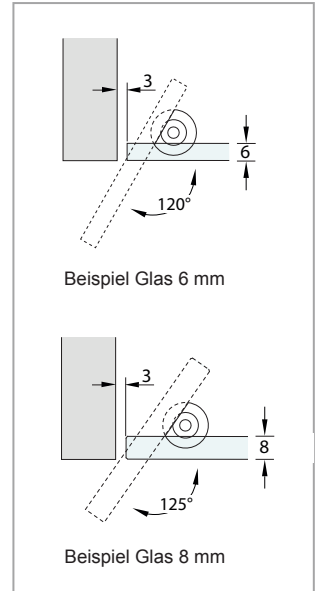
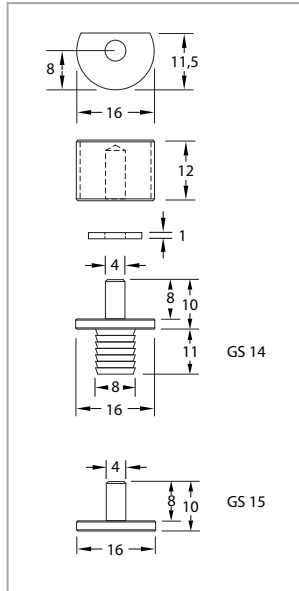
GLASTÜR-ZAPFENBAND *zierlich*



Glastür-Zapfenband für einliegende Türen.

Werkstoff: Edelstahl

WEBCODE: IFOD



Edelstahl
matt

Glastür-Zapfenband GS 14, für einliegende Türen, UV-Verklebung

Glasstärke

ME

Bestell-Nr.



- für Holz-/Glaskonstruktionen
- rechts und links verwendbar
- inkl. Montageanleitung
- Türgewicht max. 5,5 kg / Paar
- Das Verhältnis Türhöhe zu Türbreite sollte 3:2 nicht überschreiten
- Hinweis: Die Türen können nach der Montage des Scharniers nicht mehr ausgehängt werden.

6 - 8 mm

1 Paar

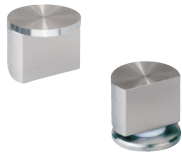
341.30.01

Glastür-Zapfenband GS 15, für einliegende Türen, UV-Verklebung

Glasstärke

ME

Bestell-Nr.



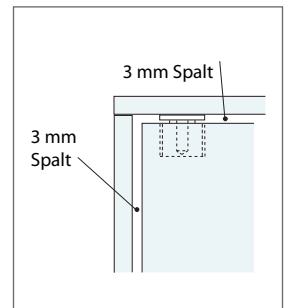
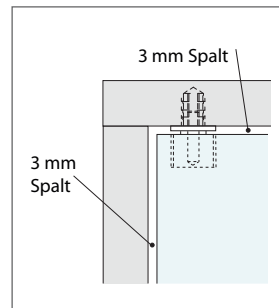
- für Ganzglaskonstruktionen
- rechts und links verwendbar
- inkl. Montageanleitung
- Türgewicht max. 5,5 kg / Paar
- Das Verhältnis Türhöhe zu Türbreite sollte 3:2 nicht überschreiten
- Hinweis: Die Türen können nach der Montage des Scharniers nicht mehr ausgehängt werden.

6 - 8 mm

1 Paar

341.30.03

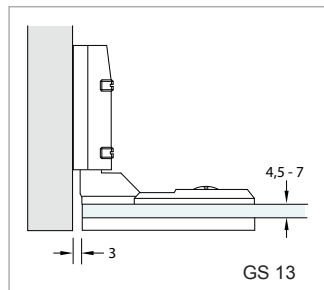
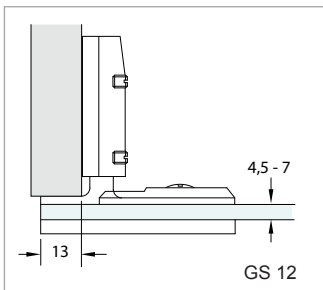
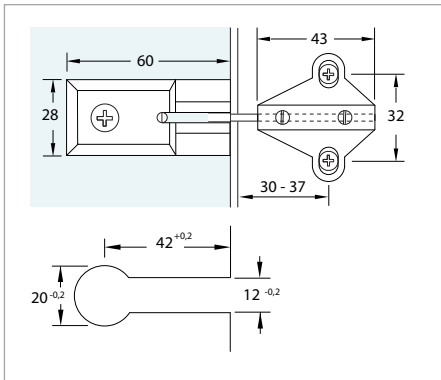
Information:



Glastürscharniere für aufliegende und einliegende Türen.

Werkstoff: Metall ZD

WEBCODE: NHCU



Zierkappe
silber matt

Glastürscharnier GS 12, für aufliegende Türen, mit Glasbearbeitung **Glasstärke** **ME** **Bestell-Nr.**



- Montage Holz / Glas
- für aufliegende Glastüren
- rechts und links verwendbar
- mit Schnäpper-Zuhaltung
- seiten- und höhenverstellbar
- für 32 mm Rasterabstand
- Öffnungswinkel 90°

4,5 - 7 mm

1 Stück

321.52.21

Glastürscharnier GS 13, für einliegende Türen, mit Glasbearbeitung **Glasstärke** **ME** **Bestell-Nr.**



- Montage Holz / Glas
- für einliegende Glastüren
- rechts und links verwendbar
- mit Schnäpper-Zuhaltung
- seiten- und höhenverstellbar
- für 32 mm Rasterabstand
- Öffnungswinkel 90°

4,5 - 7 mm

1 Stück

321.54.21

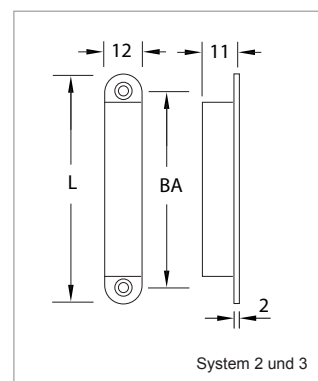
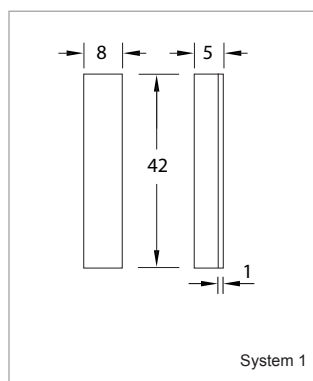
Information:





Unterfurniermagnete, Lattam - Doppelsysteme.
Flachmagnete, Hartferrit.

WEBCODE: SRUT



Unterfurniermagnetsysteme, Hartferrit



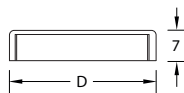
Werkstoff: Hartferrit anisotrop / Stahl.
Bedingt durch die exzellente Haftkraft auf Distanz können Luftspalte (z.B. Holz, Aluminium, Kunststoff, V2A) von bis zu 6 mm überbrückt werden.
Zu jedem System gehören zwei gleiche Typen, die polverdreh in eine Ausfräsung eingeklebt werden.
(1 System = 2 Magnete)

	Länge (L)	BA	Haftkraft	Bestell-Nr.
System 1	42 mm	—	1,3 kg	579.10.00
System 2	66 mm	54 mm	2,0 kg	579.20.00
System 3	120 mm	108 mm	4,0 kg	579.30.00

Flachmagnete, Hartferrit



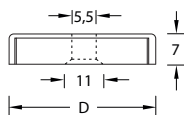
- Flachmagnet zum Kleben
- Magnet Hartferrit
- Stahltopf verzinkt



D	Haftkraft	Bestell-Nr.
25 mm	4,0 kg	575.21.03
32 mm	8,0 kg	575.21.04



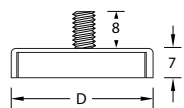
- Flachmagnet zum Anschrauben
- Magnet Hartferrit
- Stahltopf verzinkt



25 mm	3,6 kg	575.23.27
32 mm	7,2 kg	575.23.28



- Flachmagnet mit Gewinde M 4
- Magnet Hartferrit
- Stahltopf verzinkt



25 mm	4,0 kg	575.22.12
32 mm	8,0 kg	575.22.13

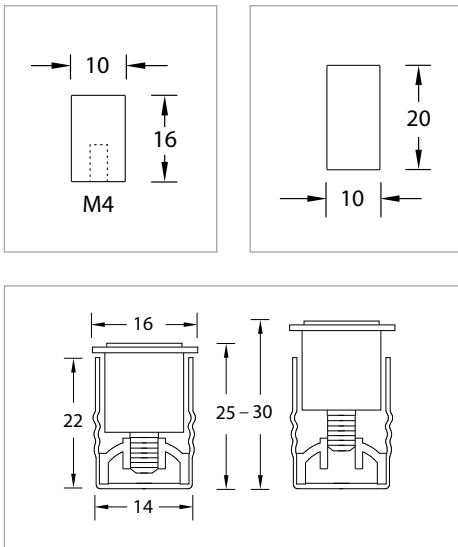



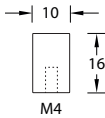

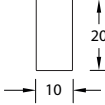

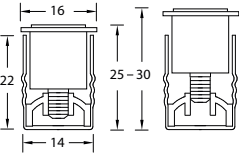

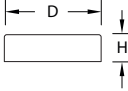

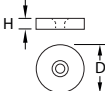

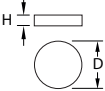
- Gegenscheibe 28 x 5,5 mm
- zum Anschrauben

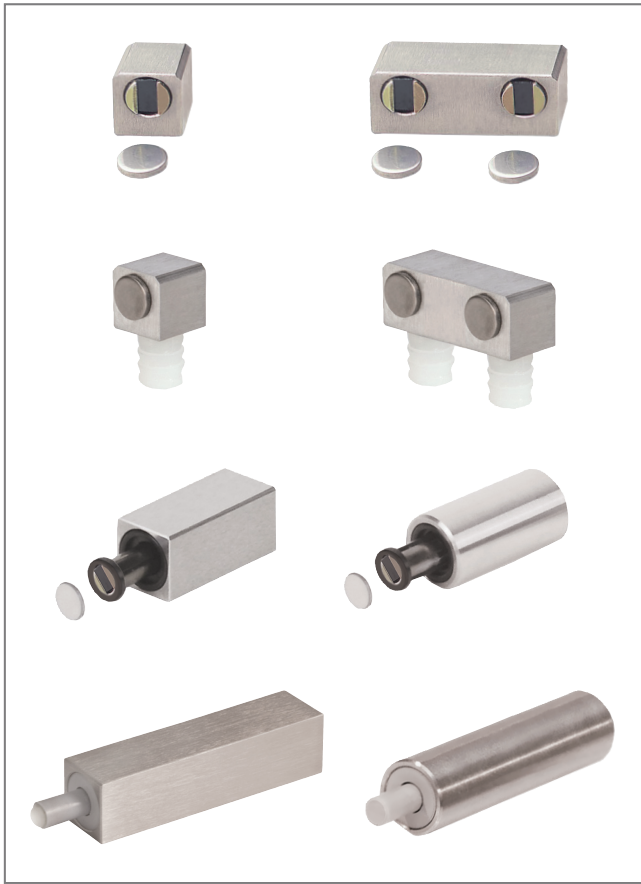
28 mm	—	575.29.28
-------	---	-----------

Magnetverschlüsse zum Einbohren.

WEBCODE: ICDV



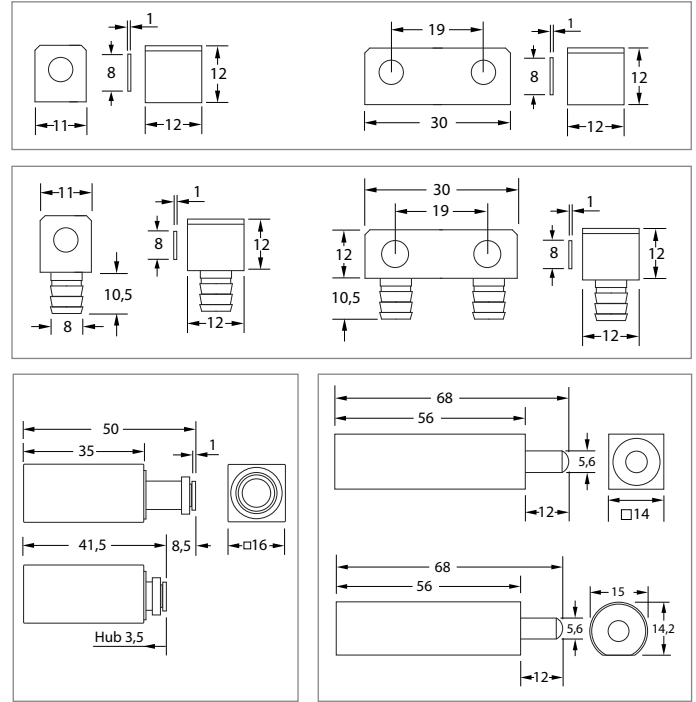
Magnetverschlüsse		D	H	Haftkraft	Bestell-Nr.	
	<ul style="list-style-type: none"> - rückseitig mit Gewinde M 4 - zum Anschrauben oder Einbohren - Magnet Ferram anisotrop - Gehäuse Messing 		10 mm	16 mm	1,0 kg	575.20.01
	<ul style="list-style-type: none"> - zum Einbohren - Magnet NdFeB (Bramag N) - Gehäuse Messing 		10 mm	20 mm	4,5 kg	575.20.02
	<ul style="list-style-type: none"> - zum Einbohren - höhenverstellbar - Magnet Hartferrit anisotrop - Gehäuse Messing 		14 mm	25 mm	5,0 kg	577.10.00
	<ul style="list-style-type: none"> - zum Einbohren / Kleben - Magnet Hartferrit - Gehäuse Stahl verzinkt 		10 mm 13 mm 16 mm 20 mm 25 mm	4,5 mm 4,5 mm 4,5 mm 6,0 mm 7,0 mm	0,5 kg 1,0 kg 1,8 kg 3,0 kg 4,0 kg	575.24.01 575.24.02 575.24.03 575.24.04 575.24.05
	<ul style="list-style-type: none"> - Gegenscheibe für Magnetverschlüsse - für Senkkopfschraube - Stahl verzinkt 		12 mm 15 mm 20 mm	2,5 mm 3,0 mm 4,0 mm		575.29.12 575.29.15 575.29.20
	<ul style="list-style-type: none"> - Gegenscheibe für Magnetverschlüsse - aus magnetischem Edelstahl - zum Kleben z.B. für Glas 		16 mm	2 mm		58.90.07




Magnetverschlüsse für Ganzglaskonstruktionen, UV-Verklebung.
Magnetverschlüsse für Holz-/Glaskonstruktionen.
Dämpfer für Ganzglaskonstruktionen, UV-Verklebung.

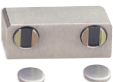
Werkstoff: Edelstahl


WEBCODE: LFNS




Magnetverschlüsse, Edelstahl matt **Haftkraft** **Bestell-Nr.**


 - Magnetverschluss GL 1
- für einflügelige Türen
- zur UV - Verklebung
- für Ganzglaskonstruktionen
- inkl. Gegenscheibe 2 kg 575.50.10


 - Magnetverschluss GL 2
- für zweiflügelige Türen
- zur UV - Verklebung
- für Ganzglaskonstruktionen
- inkl. Gegenscheiben je 2 kg 575.50.12

 - Magnetverschluss GL 1H
- für einflügelige Türen
- mit Einbohrmuffe
- für Holzkorpus
- inkl. Gegenscheibe 2 kg 575.50.20


 - Magnetverschluss GL 2H
- für zweiflügelige Türen
- mit Einbohrmuffe
- für Holzkorpus
- inkl. Gegenscheiben je 2 kg 575.50.22


Magnet - Druckverschlüsse, Edelstahl matt **Bestell-Nr.**

 - Magnet-Druckverschluss DME
- zur UV - Verklebung
- für Ganzglaskonstruktionen
- inkl. Gegenscheibe 575.50.30

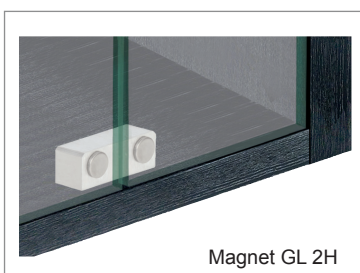
 - Magnet-Druckverschluss DMR
- zur UV - Verklebung
- für Ganzglaskonstruktionen
- inkl. Gegenscheibe 575.50.32

Dämpfer, Edelstahl matt **Drucklast** **Bestell-Nr.**

 - Dämpfer D-GL 1 eckig
- zur UV - Verklebung
- für Ganzglaskonstruktionen
- zur Dämpfung von Glastüren
bei Scharnieren mit Selbst-
einzug durch Feder 0,7 kg 341.91.01
1,5 kg 341.91.03

 - Dämpfer D-GL 2 rund
- zur UV - Verklebung
- für Ganzglaskonstruktionen
- zur Dämpfung von Glastüren
bei Scharnieren mit Selbst-
einzug durch Feder 0,7 kg 341.91.05
1,5 kg 341.91.07

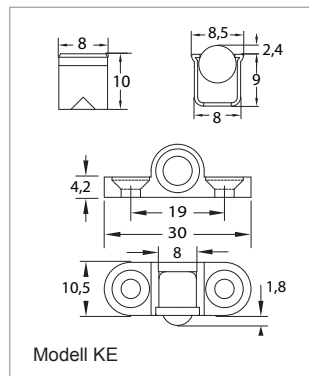
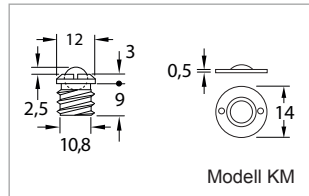
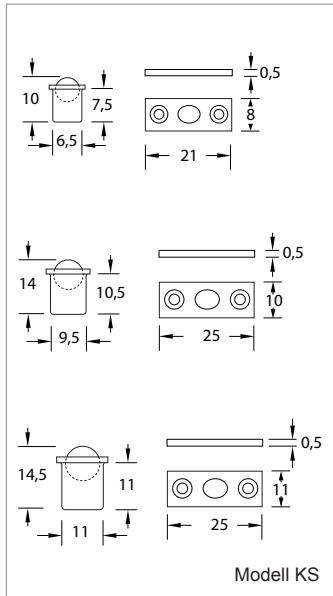
Anwendungsbeispiele:



Kugelschnäpper und Doppelkugelschnäpper für Möbel.

Werkstoff: Stahl, Messing, Edelstahl

WEBCODE: MPAV



Kugelschnäpper KS **Bestell-Nr.**

- Modell KS - 6,5
- D = 6,5 mm
- zum Einbohren
- Stahl vernickelt
- Kugel Chromstahl
- mit Schließblech

245.06.06

- Modell KS - 9,5
- D = 9,5 mm
- zum Einbohren
- Stahl vernickelt
- Kugel Chromstahl
- mit Schließblech

245.09.06

- Modell KS - 11
- D = 11,0 mm
- zum Einbohren
- Stahl vernickelt
- Kugel Chromstahl
- mit Schließblech

245.11.06

Kugelschnäpper KM **Bestell-Nr.**

- Modell KM - 10,8
- D = 10,8 mm
- zum Eindrehen
- Messing
- Kugel Chromstahl
- mit Schließblech

247.11.04

Kugelschnäpper KE **Bestell-Nr.**

- Modell KE
- D = 8 mm
- zum Einbohren
- Edelstahl
- Kugel Edelstahl

248.80.08

- Gegenstück
- für Modell KE
- zum Einbohren
- Stahl gehärtet

248.81.08

- Halterung 8 mm
- für Modell KE
- zum Anschrauben
- ZD vernickelt

248.82.08

Doppelkugelschnäpper

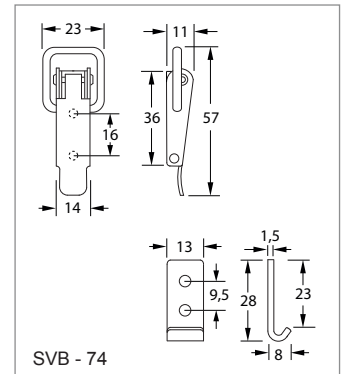
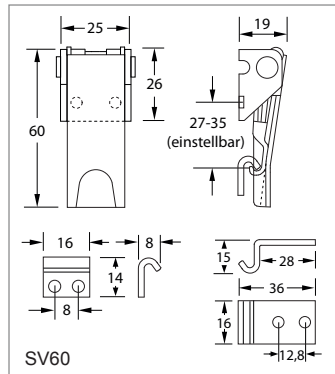
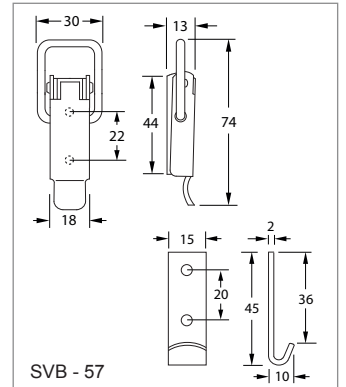
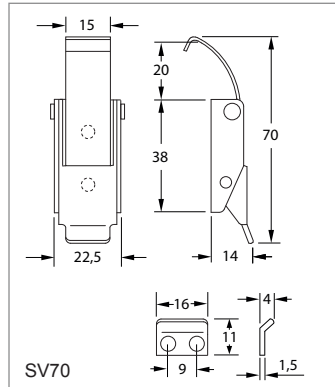
- zum Anschrauben
- Messing
- Kugeln Chromstahl
- Haltekraft einstellbar

Schnäpper		Gegenstück		Bestell-Nr.	
L x B	BA	L x B	BA	Messing	vernickelt
43 x 7,5 mm	35 mm	25 x 7,0 mm	18 mm	250.42.04	250.42.06
49 x 9,0 mm	41 mm	27 x 8,0 mm	20 mm	250.51.04	250.51.06
59 x 0,5 mm	50 mm	38 x 9,0 mm	27 mm	250.60.04	250.60.06
69 x 13 mm	57 mm	42 x 12,0 mm	30 mm	250.70.04	250.70.06

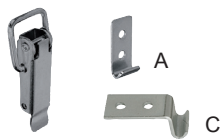


Spannverschlüsse
Werkstoff: Edelstahl

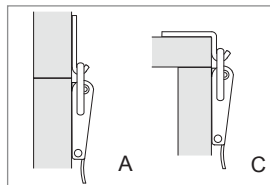
WEBCODE: YOFM



Spannverschluss SVB **Größe** **Bestell-Nr.**



- mit Spannbügel
- Edelstahl 1.4301 blank
- Größe 57 mm
- Gegenhaken, Edelstahl blank



57 mm	Spannverschluss	691.20.01
	Gegenhaken A	691.20.05
	Gegenhaken C	691.40.09



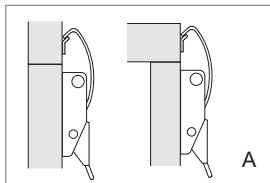
- mit Spannbügel
- Edelstahl 1.4301 blank
- Größe 74 mm
- Gegenhaken A Edelstahl blank, 36 mm

74 mm	Spannverschluss	691.25.01
	Gegenhaken A	691.25.05

Spannverschluss SV70 **Größe** **Bestell-Nr.**

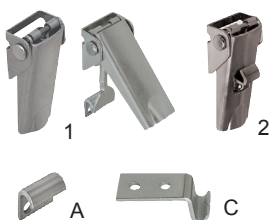


- mit Federbügel
- Edelstahl 1.4301 blank
- Größe 70 mm
- Gegenhaken A Edelstahl blank

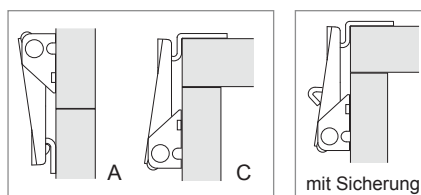


70 mm	Spannverschluss	691.31.01
	Gegenhaken A	691.31.05

Spannverschluss SV60 **Bestell-Nr.**



- Spannhaken einstellbar
- Edelstahl 1.4301 blank
- Größe 60 mm
- Gegenhaken, Edelstahl blank

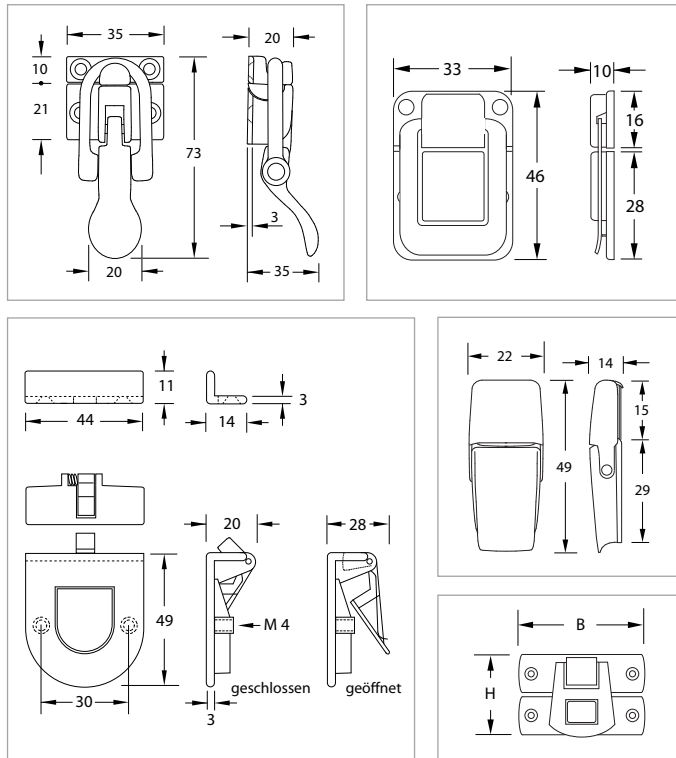


Spannverschluss 1	691.40.01
Spannverschluss 2 mit Sicherung	691.40.03
Gegenhaken A	691.40.05
Gegenhaken C	691.40.09

Verschlüsse

Werkstoff: Messing

WEBCODE: TUKD



Messing poliert verchromt poliert

Druckverschluss mit Feder

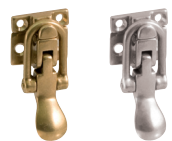


- Messing
- zum Einlassen
- mit Feder
- Befestigungsschrauben M 4 (Länge nach Holzstärke)
- Befestigung Gegenstück Senkschrauben 3,5 mm

Bestell-Nr. **Bestell-Nr.**

691.05.04 691.05.07

Spannverschluss



- Messing
- zum Anschrauben
- Befestigung Senkschrauben 3,5 mm

Messing glanz verchromt glanz

Bestell-Nr. **Bestell-Nr.**

691.01.04 691.01.07

Kofferverschluss

Bestell-Nr.



- Stahl vernickelt
- zum Anschrauben
- Befestigungsschrauben 3,5 mm

695.60.06

Schattullen - u. Etuiverschluss

H x B

Bestell-Nr.



- Stahl vermessingt
- inkl. Befestigungsstifte

15 x 20 mm
20 x 30 mm

695.40.01
695.40.05

Etuiverschluss

Bestell-Nr.



- Stahl vernickelt
- zum Anschrauben
- Befestigungsschrauben 3,0 mm

694.44.06

Befestigung

VPE Beutel zu 10 St.

Bestell-Nr.



- Holzschraube DIN 97, Senkkopf mit Schlitz 3,5 x 16 mm

Messing
vernickelt

8280.35.16
8281.35.16



- Holzschraube DIN 97, Senkkopf mit Schlitz 3,0 x 16 mm

Messing
vernickelt

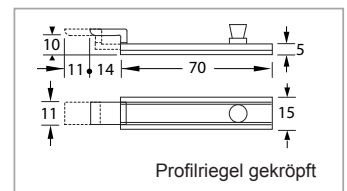
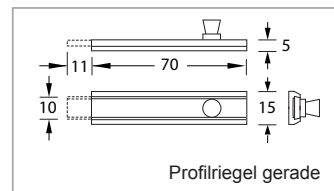
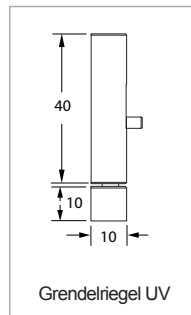
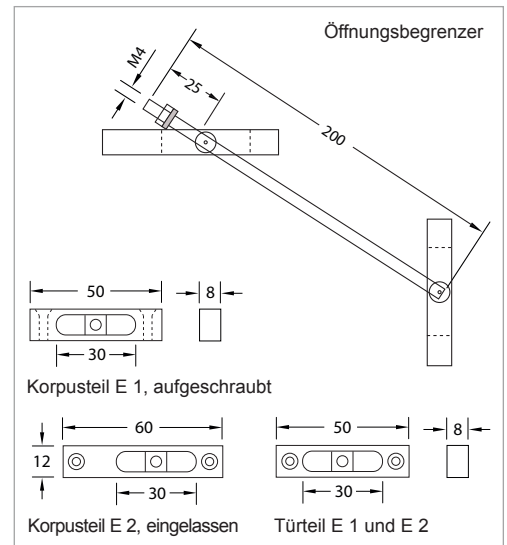
8280.30.16
8281.30.16



Öffnungsbegrenzer, Riegel für Möbel

Werkstoff: Edelstahl, Messing

WEBCODE: UICD



Öffnungsbegrenzer Edelstahl

Bestell-Nr.



- Stange mit Justiermöglichkeit und Anschlagdämpfer
- Stangenlänge 200 mm (andere Längen auf Anfrage)
- inkl. Befestigungsschrauben

Öffnungsbegrenzer E 1, Korpusteil aufgeschraubt

435.01.26

Öffnungsbegrenzer E 2, Korpusteil eingelassen

435.03.26

Profilriegel, Messing, verdeckte Befestigung

Bestell-Nr.



70 mm gerade, Ms. poliert 345.70.03
gerade, vernickelt 345.70.07

70 mm gekröpft, Ms. poliert 346.70.03
gekröpft, vernickelt 346.70.07

Schließblech Messing poliert 345.00.03
Messing vernickelt 345.00.07

Türsicherung / Grendelriegel für Glas

Bestell-Nr.

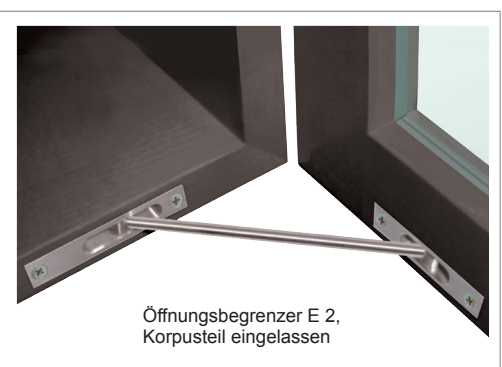
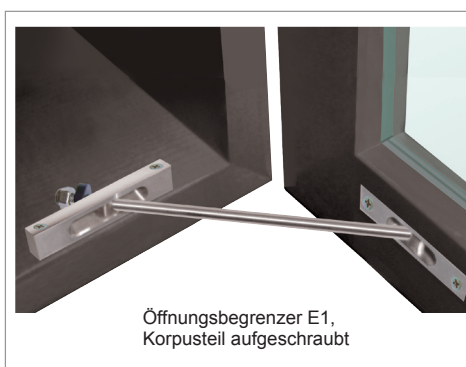


- Edelstahl matt
- für zweiflügelige Türen
- zur UV - Verklebung
- Gesamtlänge 52 mm
- nicht für Schichtglas geeignet

für Ganzglaskonstruktionen 347.30.05

für Glas / Holz , Bohrung 8 mm 347.30.01

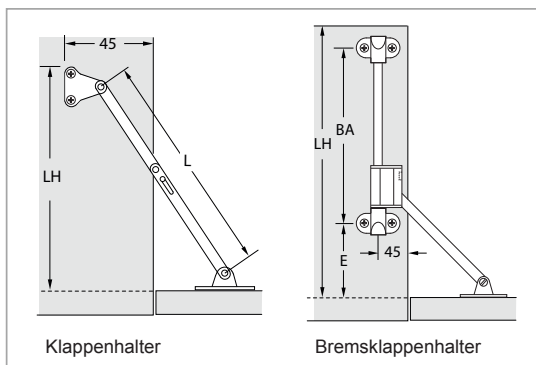
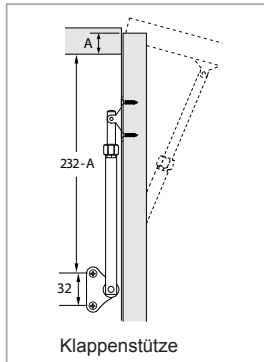
Anwendungsbeispiele:





Klappenstütze, Klappenhalter für Möbel


Werkstoff: Stahl, Metall ZD

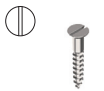
WEBCODE: VWRD




Bremsklappenhalter	LH	BA	E	Bestell-Nr.
	300 - 349 mm	182 mm	100 mm	814.30.06
- Metall vernickelt, ZD	350 - 399 mm	224 mm	112 mm	814.35.06
- Rechts und links verwendbar	400 - 449 mm	252 mm	126 mm	814.40.06
- Bremsgehäuse mit Feineinstellung	450 - 507 mm	272 mm	138 mm	814.45.06
- Bef. Senkschraube 3,5 mm	508 - 550 mm	322 mm	175 mm	814.50.06
	551 - 600 mm	372 mm	168 mm	814.60.06

Klappenhalter	LH	L	Bestell-Nr.
	min. 135 mm	150 mm	432.15.06
- Stahl vernickelt	min. 170 mm	200 mm	432.20.06
- Rechts und links verwenbar	min. 200 mm	250 mm	432.25.06
- Schlitzführung im Gelenk	min. 230 mm	300 mm	432.30.06
- Bef. Senkschraube 3,0 mm			

Klappenstütze	Bestell-Nr.
	876.10.06
- Stahl vernickelt	
- Rechts und links verwenbar	
- Öffnungskraft einstellbar	
- Bef. Senkschraube 3,5 mm	
- Klappengewicht max. 4 kg (bei 2 Stützen)	
- Klappenmaße max. H 500 x B 600 mm	

Befestigung	VPE: Beutel zu 10 St.	Bestell-Nr.
	Holzschraube DIN 97, Senkkopf mit Schlitz 3,0 x 16 mm.	vernickelt 8281.30.16

Befestigung	VPE: Beutel zu 10 St.	Bestell-Nr.
	Spanplattenschraube Senkkopf, Kreuzschlitz Stahl vernickelt	3,0 x 16 mm 8011.30.16 3,5 x 16 mm 8011.35.16

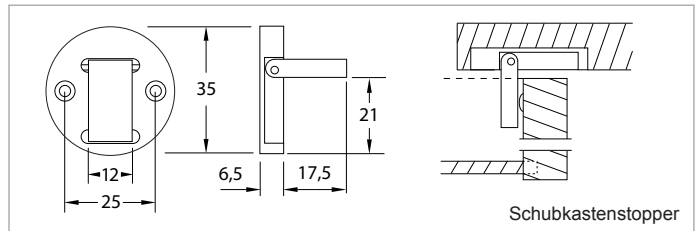
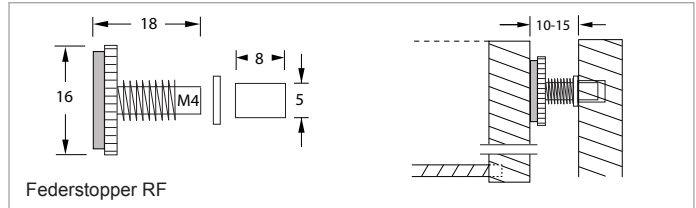
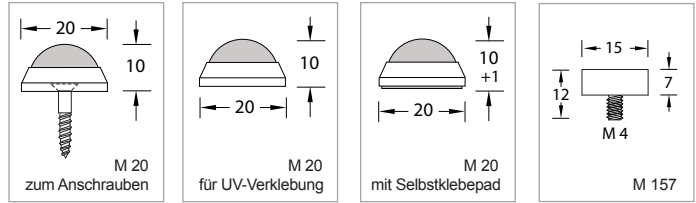


Minipuffer und Stopper für verschiedene Anwendungen im Möbelbau.
Werkstoff: Edelstahl, Gummi, Messing

WEBCODE: NJHE M 20

WEBCODE: IPMG M 157

WEBCODE: RCYD Schubkastenstopper



Edelstahl seidenmatt



Edelstahl poliert

Minipuffer M 20



- Gummi schwarz
- Gehäuse Edelstahl
- Durchmesser 20 mm
- Höhe 10 mm



- Gummi weiß
- Gehäuse Edelstahl
- Durchmesser 20 mm
- Höhe 10 mm

Montagevarianten

Montagevarianten	Bestell-Nr.	Bestell-Nr.
zum Anschrauben	58.55.90	58.55.91
für UV-Verklebung	58.56.20	58.56.21
mit Selbstklebepad	58.56.23	58.56.24

zum Anschrauben	58.56.26	58.56.27
für UV-Verklebung	58.56.29	58.56.30
mit Selbstklebepad	58.56.32	58.56.33

Minipuffer M 157

Bestell-Nr.



- Gummi schwarz
- Größe 15 x 7 mm
- mit Gewinde M 4

990.10.40

Schubkasten - Federstopper RF

Bestell-Nr.



- zum Abstoppen und Einstellen des Schubkastens an der Rückwand
- Rändelschraube M 4 mit Feder
- Einbohrhülse M 4 mit Scheibe
- Filzeinlage schwarz

990.20.45

Schubkastenstopper

Bestell-Nr.



- Durchmesser 35 mm
- Messing sandgestrahlt, matt vernickelt
- Befestigungsschrauben 3,0 mm Senkkopf

344.50.01

SK-Puffer

Bestell-Nr.



- Trägerfolie mit 50 Pruffern
- Durchmesser 8 mm, Höhe 2 mm
- selbstklebend
- transparent

540.20.54

Optionen auf Anfrage:

Information:

Modell M 20
andere Gehäusefarben



Messing poliert



Messing matt



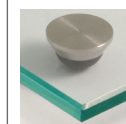
Bronze poliert



Bronze matt



Carbon matt



Anwendung
UV - Verklebung.

Applikationen für grifflose Drehtüren mit Druckpunkt-Öffnung oder als gestalterisches Element für Möbel.

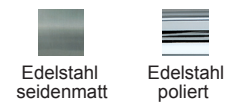
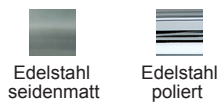
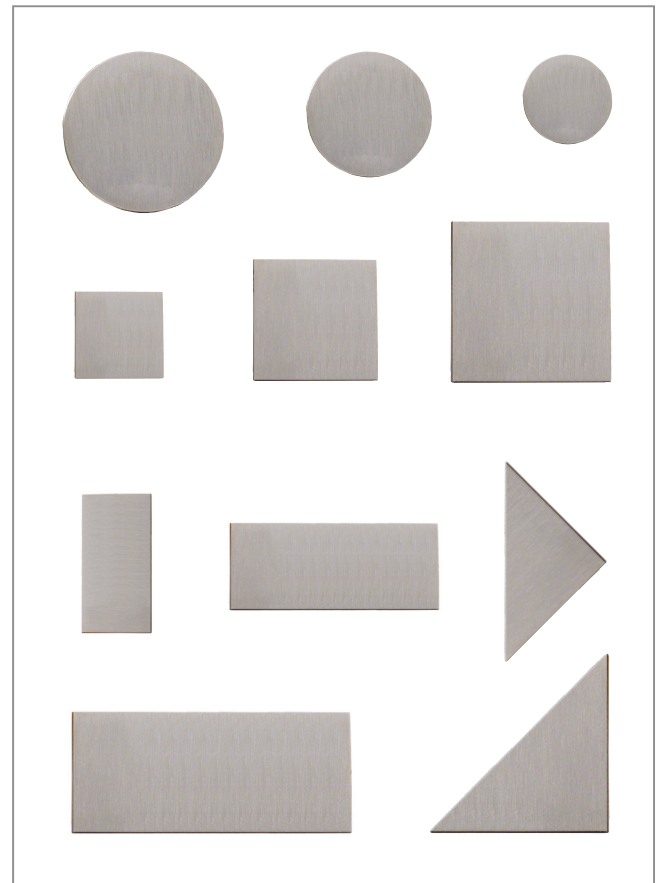
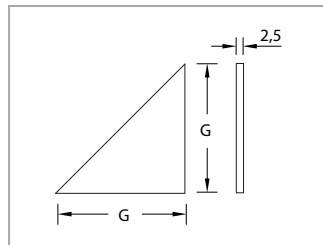
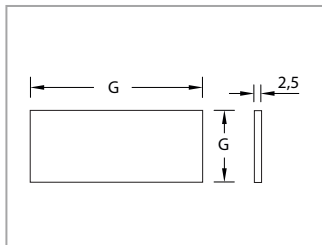
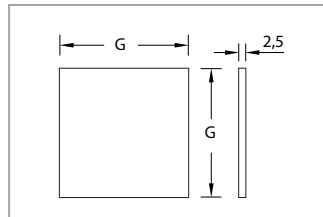
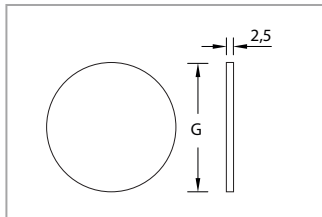
Werkstoff: Edelstahl
 Oberfläche: seidenmatt / poliert
 Befestigung: zum Kleben

WEBCODE: **TBYU** Applix 1

WEBCODE: **VHUR** Applix 2

WEBCODE: **EAHO** Applix 3

WEBCODE: **AMXI** Applix 4



Applix	Befestigung	Größe (G)	Bestell-Nr.	Bestell-Nr.
Applix 1	mit Klebeband	25 mm	260.05.02	260.05.12
		35 mm	260.05.04	260.05.14
		45 mm	260.05.06	260.05.16
	plangeschliffen für Glasverklebung	25 mm	260.05.21	260.05.32
		35 mm	260.05.23	260.05.34
		45 mm	260.05.25	260.05.36
Applix 2	mit Klebeband	25 mm	260.06.03	260.06.13
		35 mm	260.06.05	260.06.15
		45 mm	260.06.07	260.06.17
	plangeschliffen für Glasverklebung	25 mm	260.06.22	260.06.33
		35 mm	260.06.24	260.06.35
		45 mm	260.06.26	260.06.37

Applix	Befestigung	Größe (G)	Bestell-Nr.	Bestell-Nr.
Applix 3	mit Klebeband	40 x 20 mm	260.07.41	260.07.63
		60 x 25 mm	260.07.43	260.07.65
		80 x 35 mm	260.07.45	260.07.67
	plangeschliffen für Glasverklebung	40 x 20 mm	260.07.52	260.07.74
		60 x 25 mm	260.07.54	260.07.76
		80 x 35 mm	260.07.56	260.07.78
Applix 4	mit Klebeband	40 mm	260.08.10	260.08.21
		50 mm	260.08.12	260.08.23
		plangeschliffen für Glasverklebung	40 mm	260.08.27
	50 mm	260.08.29	260.08.40	

Optionen auf Anfrage:

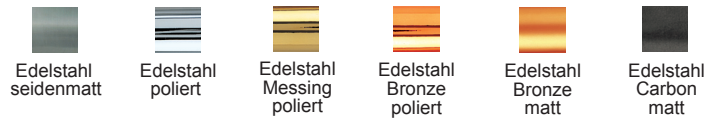
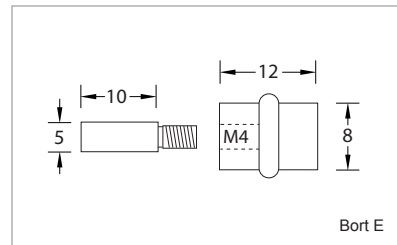







Bodenträger Bort für Holz- und Glasfachböden,
Türstopper für leichte Möbeltüren.



Werkstoff: Edelstahl

WEBCODE: GJST

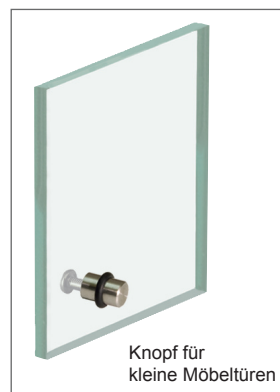
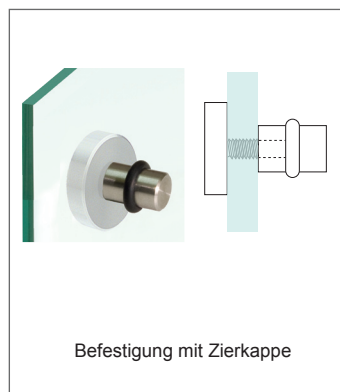


Bodenträger Bort	Bestell-Nr.	Bestell-Nr.	Bestell-Nr.	Bestell-Nr.	Bestell-Nr.	Bestell-Nr.
 Bodenträger Bort E, Edelstahl, mit schwarzem O-Ring, Befestigung Gewinde M 4	59.80.26	59.81.26	59.81.03	59.81.04	59.81.07	59.81.05

	Bestell-Nr.
 Adapter für 5 mm Lochreihe Gewinde M 4, Stahl verzinkt	59.82.26
 Unterlegscheibe Nylon natur 7,0 x 4,3 x 0,5 mm	8079.04.19

	Bestell-Nr.
 Gewindestift M 4 x 16 mm Stahl verzinkt	637.04.16
 Stockschraube M 4 x 25 mm	8062.04.25

Anwendungsbeispiele:



Bodenträger für Holz- und Glasfachböden.

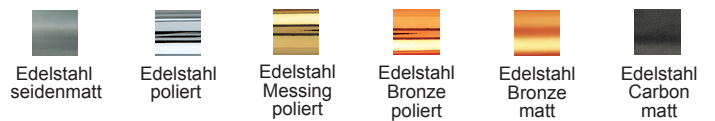
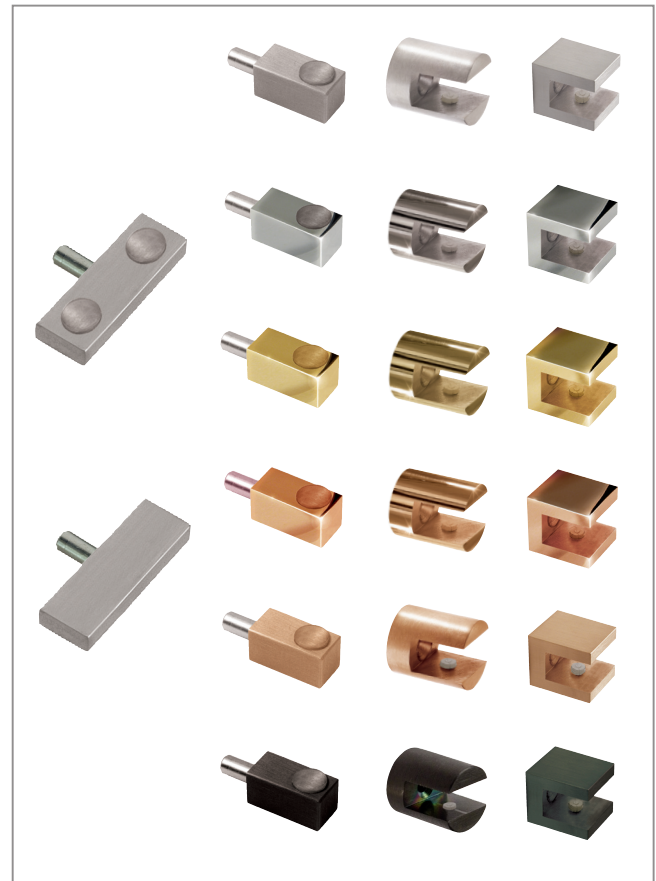
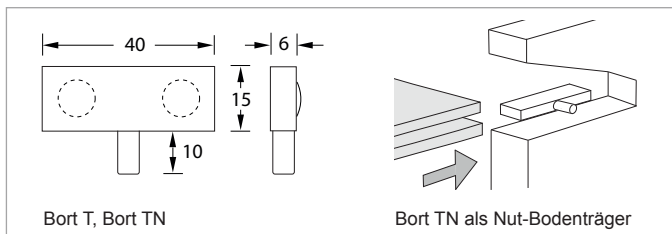
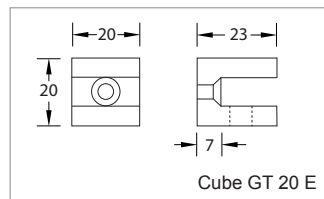
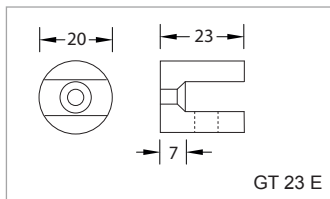
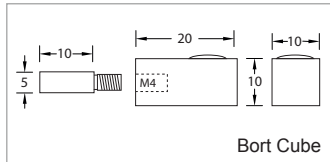
Werkstoff: Edelstahl

WEBCODE: MLXI Bort Cube

WEBCODE: ANWX GT 23 E

WEBCODE: OZIP Cube GT 20 E

WEBCODE: HJBT Bort T & TN



Bodenträger Bort Cube Bestell-Nr. Bestell-Nr. Bestell-Nr. Bestell-Nr. Bestell-Nr. Bestell-Nr.

	<ul style="list-style-type: none"> - Bodenträger Bort Cube, Edelstahl - mit transparenter Glasauflage - Befestigung Gewinde M 4 - inkl. Adapter für 5 mm Lochreihe 	59.82.91	59.82.93	59.82.94	59.82.97	59.82.99	59.82.95
--	--	----------	----------	----------	----------	----------	----------

Bodenträger Bort T, Bort TN Bestell-Nr. Bestell-Nr. Bestell-Nr. Bestell-Nr. Bestell-Nr. Bestell-Nr.

	<ul style="list-style-type: none"> - Bodenträger Bort T, Edelstahl - mit transparenter Glasauflage - inkl. Adapter für 5 mm Lochreihe 	59.03.91	59.03.93	anfragen	anfragen	anfragen	anfragen
	<ul style="list-style-type: none"> - Bodenträger Bort TN, Edelstahl - für Holzfachböden oder als Nut-Bodenträger - inkl. Adapter für 5 mm Lochreihe 	59.04.91	59.04.93	anfragen	anfragen	anfragen	anfragen

Glasplattenhalter Glasstärke Bestell-Nr. Bestell-Nr. Bestell-Nr. Bestell-Nr. Bestell-Nr. Bestell-Nr.

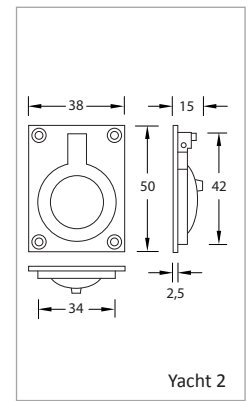
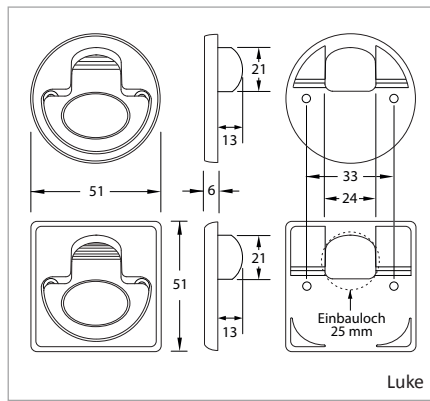
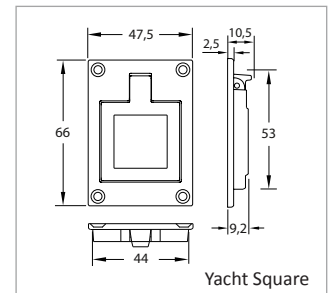
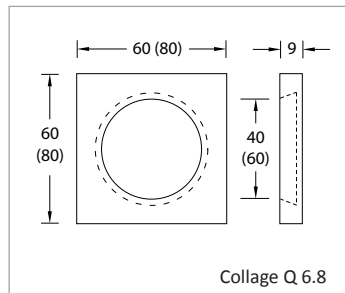
	Glasplattenhalter GT 23 E, mit Fixierschraube, Befestigung Senkkopfschraube 4 mm, Glasfachtiefe max. 100 mm.	6 - 8 mm	59.81.12	59.81.18	59.81.22	59.81.24	59.81.28	59.81.20
	Glasplattenhalter Cube GT 20 E, mit Fixierschraube, Befestigung Senkkopfschraube 4 mm, Glasfachtiefe max. 100 mm.	6 - 8 mm	59.81.56	59.81.58	59.81.64	59.81.66	59.81.63	59.81.60



Muschelgriff Q 6.8, für Dreh- u. Schiebetüren, Klappgriffe

Werkstoff: Edelstahl, Messing

WEBCODE: HJBC	Collage Q 6.8	WEBCODE: XBZG	Yacht Square
WEBCODE: CQPH	Luke	WEBCODE: LJGD	Yacht 2



Muschelgriff Q 6.8	Größe	Bestell-Nr.	Bestell-Nr.
--------------------	-------	-------------	-------------

	- Griffmulde mit Hintergriff	60x60 mm	1357.91.15	1357.91.55
	- für Dreh- u. Schiebetüren und leichte Schubladen	80x80 mm	1397.91.17	1357.91.57
	- für Holz zum Einlassen			
	- für Glas-UV-Verklebung			

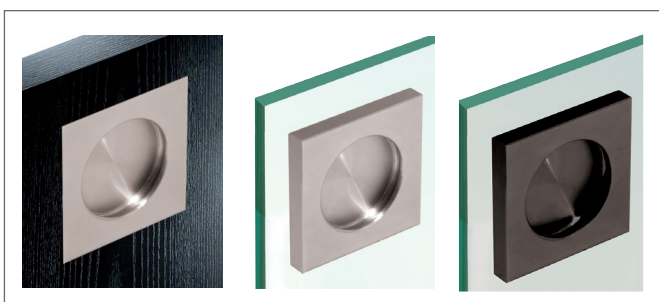


Klappgriffe Yacht	Bestell-Nr.	Bestell-Nr.	Bestell-Nr.
-------------------	-------------	-------------	-------------

	- Klappgriff Yacht 2	203.06.03	203.06.06	203.06.18
	- zum Einlassen			
	- Bef. Senkschraube 3,5 mm			

	- Klappgriff Yacht Square	203.09.03	203.09.06	203.09.18
	- zum Einlassen			
	- Bef. Senkschraube 3,5 mm			

Anwendungsbeispiele:



Federklappgriffe Luke	Bestell-Nr.
-----------------------	-------------

	- zum Aufschauben	Luke 1,	203.20.01
	- aus Edelstahl - Feinguss	51 x 51 mm	
	- verdeckte Schraublöcher		
	- Bef. Senkschraube 3,5 mm	Luke 2,	203.21.02
	- Bohrung 25 mm	D = 51 mm	

Befestigung	VPE: Beutel zu 10 St.	Bestell-Nr.
-------------	-----------------------	-------------

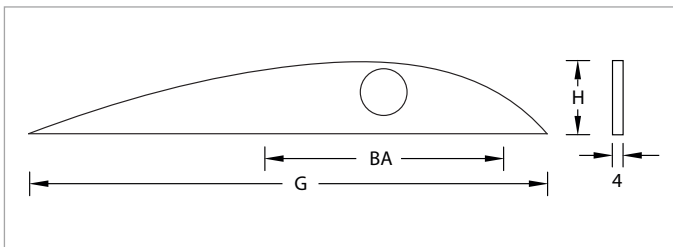
	- Holzschraube DIN 97,	Messing	8280.30.16
	- Senkkopf mit Schlitz	vernickelt	8281.30.16
	- 3,0 x 16 mm		
	- Holzschraube DIN 97,	Messing	8280.35.16
	- Senkkopf mit Schlitz	vernickelt	8281.35.16
	- 3,5 x 16 mm		



Design-Möbelgriffe Bow

Werkstoff: Edelstahl
 Oberfläche: seidenmatt / poliert
 Befestigung: Gewinde M 3

WEBCODE: MBDL



Möbelgriff Bow	Größe	BA	H	Bestell-Nr.	Bestell-Nr.
----------------	-------	----	---	-------------	-------------



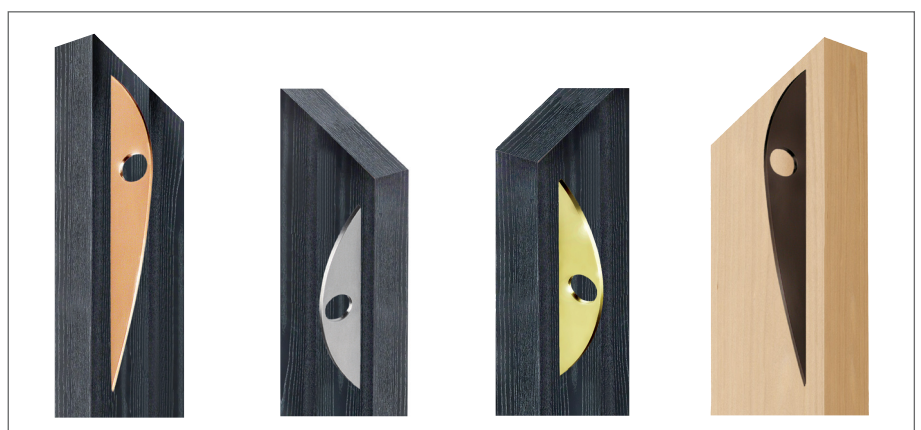
Möbelgriff Bow,
 Gewindetiefe 5 mm,
 inkl. Schrauben M 3.

120 mm	82 mm	26 mm	57.12.26	57.12.27
190 mm	82 mm	26 mm	57.34.26	57.34.27
310 mm	104 mm	26 mm	57.56.26	57.56.27

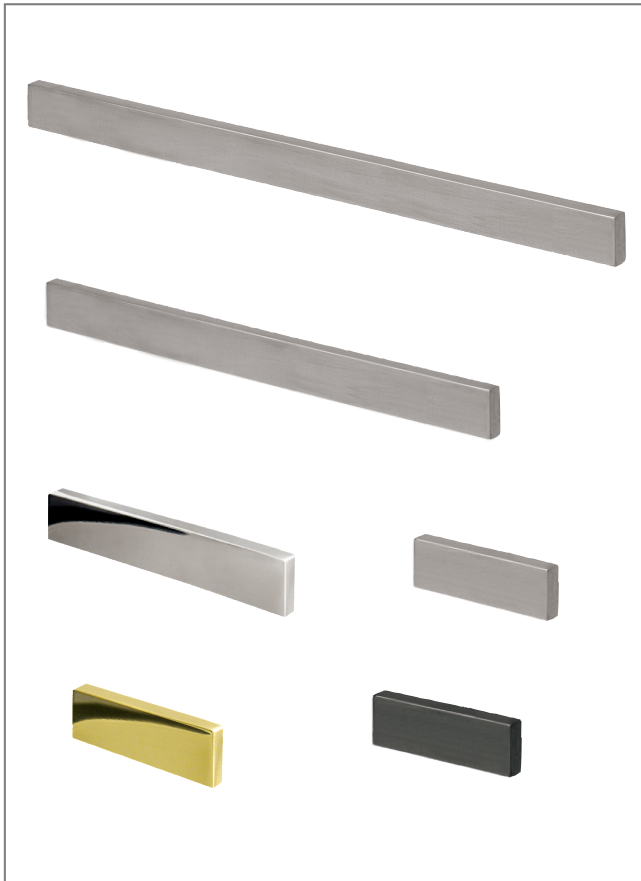
Optionen auf Anfrage:

Anwendungsbeispiele:

	Edelstahl Carbon matt
	Edelstahl Messing poliert
	Edelstahl Messing matt
	Edelstahl Bronze poliert
	Edelstahl Bronze matt



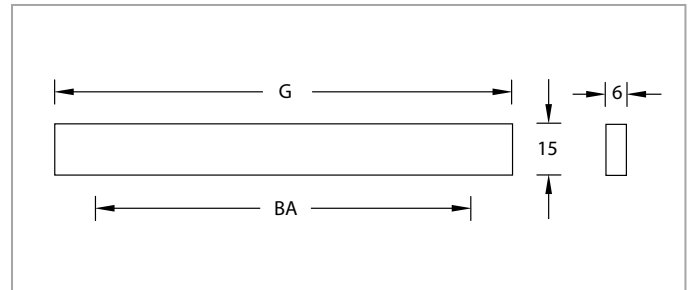
VERTIC 2 MÖBELGRIFF *zierlich*




Design-Möbelgriff Vertic 2

Werkstoff: Edelstahl
 Oberfläche: seidenmatt / poliert / PVD
 Befestigung: Gewinde M 4
 Gewindetiefe: 8 mm


WEBCODE: ABTS





Vertic 2	Größe	BA	SL	Bestell-Nr.	Bestell-Nr.	Bestell-Nr.
 Möbelgriff Vertic 2 Griffprofil 15 x 6 mm, inkl. Schrauben M 4 (SL = Anzahl Schraublöcher)	40 mm	32 mm	2	57.96.01	57.96.31	57.96.50
	74 mm	64 mm	2	57.96.02	57.96.32	57.96.51
	118 mm	96 mm	2	57.96.03	57.96.33	57.96.52
	150 mm	128 mm	2	57.96.04	57.96.34	57.96.53
	182 mm	160 mm	2	57.96.05	57.96.35	57.96.54
	214 mm	192 mm	2	57.96.06	57.96.36	57.96.55
	246 mm	224 mm	2	57.96.07	57.96.37	57.96.56
	278 mm	256 mm	2	57.96.08	57.96.38	57.96.57
	310 mm	288 mm	2	57.96.12	57.96.42	57.96.58
	342 mm	320 mm	2	57.96.09	57.96.39	57.96.59
	374 mm	352 mm	2	57.96.10	57.96.40	57.96.60
	470 mm	448 mm	3	57.96.11	57.96.41	—
	566 mm	544 mm	3	57.96.13	57.96.43	—
	662 mm	640 mm	4	57.96.14	57.96.44	—
	758 mm	736 mm	4	57.96.15	57.96.45	—


Optionen auf Anfrage:

Andere Oberflächen, bis Größe 374 mm


 Edelstahl Messing matt

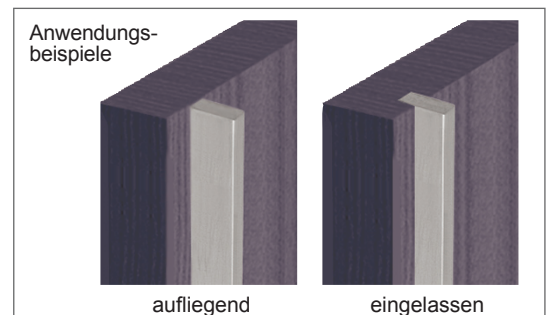

 Edelstahl Bronze poliert


 Edelstahl Carbon matt


 Edelstahl Bronze matt



Informationen:



Design-Möbelgriff Side - Line

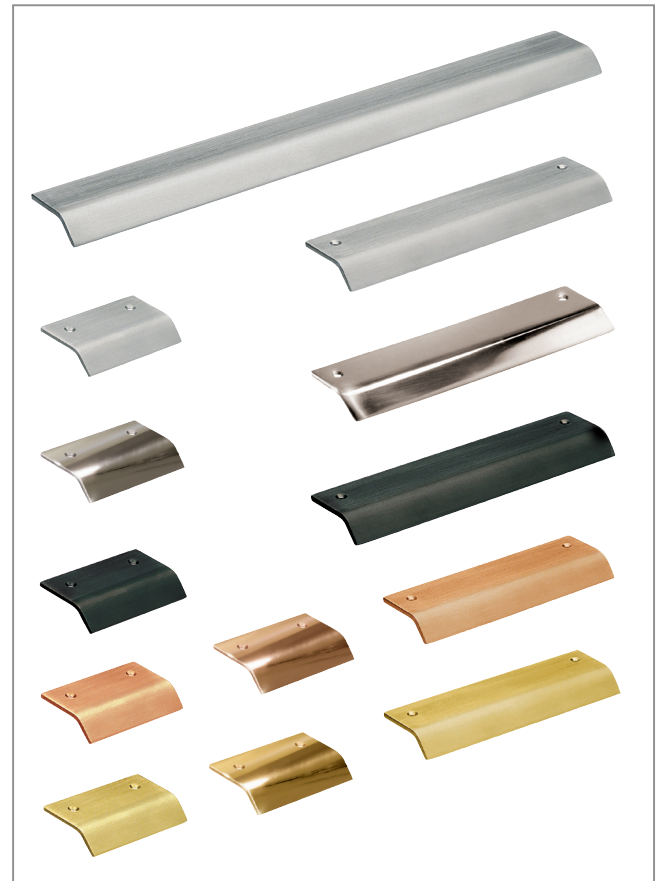
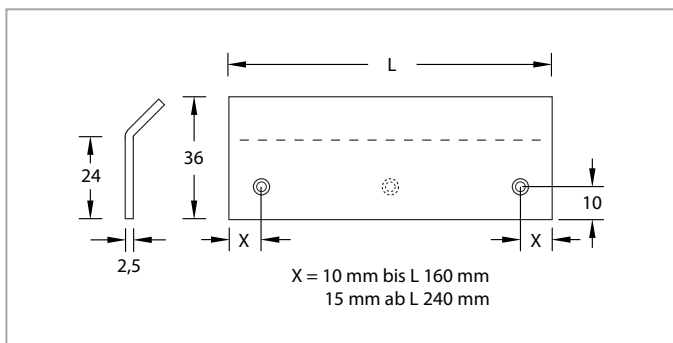
Werkstoff: Edelstahl
Oberfläche: seidenmatt / poliert
Befestigung: Senkkopfschraube (inkl.)

WEBCODE: JLTU

Design-Möbelgriff Side - Line M

Werkstoff: Messing

WEBCODE: EHCD



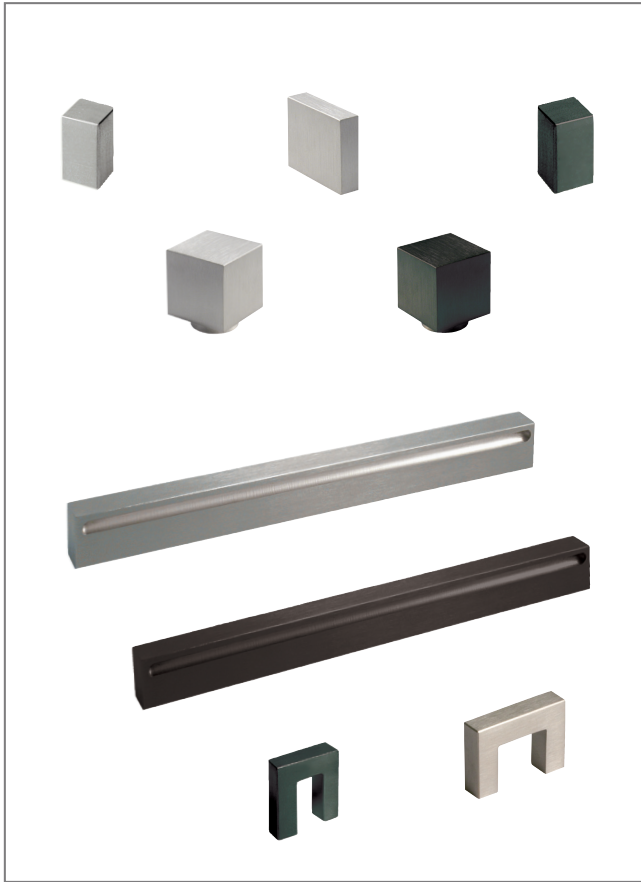
Side Line - Länge konfektioniert nach Maß



Möbelgriff Side Line aus Edelstahl, Länge konfektioniert nach Maß, mit versenkten Schraublöchern (Anzahl nach Länge, gleichmäßig verteilt), oder ohne Schraublöcher.
Edelstahl matt oder poliert: Länge bis max. 2500 mm,
Edelstahl Carbon oder Bronze: Länge bis max. 400 mm.

Bestell-Nr.	Bestell-Nr.
ohne Schraublöcher	mit Schraublöcher
57.00.00	57.00.01

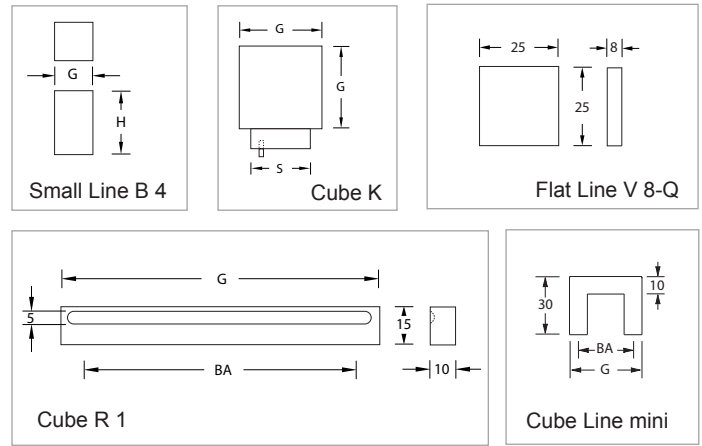
Side-Line - fertige Längen	Länge (L)	SL							
			Bestell-Nr.	Bestell-Nr.	Bestell-Nr.	Bestell-Nr.	Bestell-Nr.	Bestell-Nr.	Bestell-Nr.
<p>Möbelgriff Side-Line, inkl. Senkkopfschrauben 3,0 x 20 mm mit 5 mm-Kopf. (SL=Anzahl Schraublöcher)</p>	60 mm	2	57.61.12	57.62.01	57.62.55	57.62.70	57.62.40	104.19.01	104.40.01
	100 mm	2	57.61.34	57.62.02	57.62.56	57.62.71	57.62.41	104.19.02	104.40.02
	160 mm	2	57.61.56	57.62.03	57.62.57	57.62.72	57.62.42	104.19.03	104.40.03
	240 mm	3	57.61.67	57.62.04	57.62.58	57.62.73	57.62.43	104.19.04	104.40.04
	300 mm	3	57.61.78	57.62.05	57.62.59	57.62.74	57.62.44	104.19.05	104.40.05
	400 mm	3	57.61.81	57.62.06	57.62.60	57.62.75	57.62.45	—	—
	500 mm	4	57.61.83	57.62.07	—	—	—	—	—
	600 mm	4	57.61.85	57.62.08	—	—	—	—	—
<p>Side-Line, ohne Schraublöcher (auf Wunsch möglich).</p>	700 mm	5	57.61.87	57.62.09	—	—	—	—	—
	800 mm	6	57.61.89	57.62.10	—	—	—	—	—
	1000 mm	0	57.61.91	57.62.11	—	—	—	—	—
	1500 mm	0	57.61.92	57.62.12	—	—	—	—	—
	2500 mm	0	57.61.93	57.62.13	—	—	—	104.19.10	104.40.10
	3000 mm	0	57.61.94	—	—	—	—	—	—



Design-Möbelgriffe *zierlich*

Werkstoff: Edelstahl
Oberfläche: seidenmatt / poliert / Carbon matt
Befestigung: Gewinde M 4

WEBCODE: WJFL	Small-Line B 4	WEBCODE: BRJO	Cube K
WEBCODE: KTOA	Flat-Line V8Q	WEBCODE: GSNP	Cube-Line mini
WEBCODE: CSTJ	Cube R 1		



Möbelknöpfe <i>zierlich</i>	Größe	Bestell-Nr.	Bestell-Nr.	Bestell-Nr.
<ul style="list-style-type: none"> - Möbelknopf Small-Line B 4 - Gewindetiefe 5 mm - inkl. Schraube M 4 	10 x 10 x 20 mm	101.34.01	101.34.03	101.34.22
	12 x 12 x 20 mm	101.34.05	101.34.07	101.34.25
	15 x 15 x 25 mm	101.34.09	101.34.11	101.34.27
<ul style="list-style-type: none"> - Möbelknopf Cube K ** - Gewindetiefe 10 mm - Sockel 10 x 4 mm mit Drehschutzstift - inkl. Schraube M 4 	15 x 15 x 15 mm	58.40.12	58.41.13	58.41.88
	20 x 20 x 20 mm	58.40.34	58.41.35	58.41.89
<ul style="list-style-type: none"> - Möbelknopf Flat Line V8K - Gewindetiefe 8 mm - inkl. Schraube M 4 	quadratisch 25 x 25 mm	101.42.21	101.42.23	anfragen

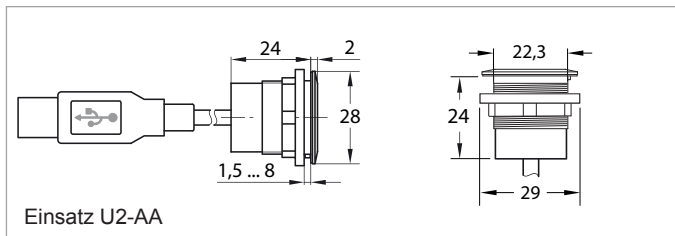
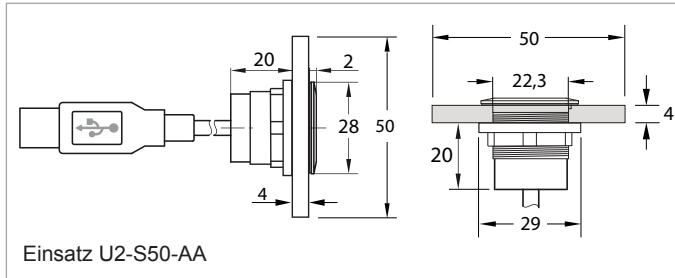
** Modell Cube K: andere Größen und Oberflächen siehe Kirchner Katalog Design & Technik.

Möbelgriffe <i>zierlich</i>	Größe	BA	Bestell-Nr.	Bestell-Nr.	Bestell-Nr.
<ul style="list-style-type: none"> - Möbelgriff Cube R 1 * - mit einseitiger Griffmulde - Gewindetiefe 10 mm - inkl. Schrauben M 4 - Ab BA 320 mm mit zusätzlichem Befestigungspunkt in der Mitte 	94 mm	64 mm	57.70.01	57.70.50	57.75.10
	126 mm	96 mm	57.70.02	57.70.51	57.75.11
	158 mm	128 mm	57.70.03	57.70.52	57.75.12
	190 mm	160 mm	57.70.04	57.70.53	57.75.13
	222 mm	192 mm	57.70.05	57.70.54	57.75.14
	254 mm	224 mm	57.70.06	57.70.55	57.75.15
	286 mm	256 mm	57.70.07	57.70.56	57.75.16
	318 mm	288 mm	57.70.08	57.70.57	57.75.17
	350 mm	320 mm	57.70.09	57.70.58	57.75.18
	382 mm	352 mm	57.70.10	57.70.59	57.75.19
<ul style="list-style-type: none"> - Möbelgriff Cube Line mini * - Gewindetiefe 15 mm - inkl. Schrauben M 4 	34 mm	24 mm	57.85.01	57.85.04	57.85.12
	42 mm	32 mm	57.85.02	57.85.05	57.85.13

* Andere Oberflächen siehe Kirchner Katalog Design & Technik.

Kommunikations-Einsätze
Werkstoff Dekor-Elemente: Edelstahl

WEBCODE: ZOVG

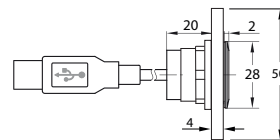


USB - Einsätze

Bestell-Nr.



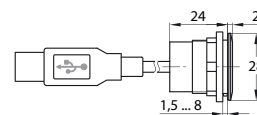
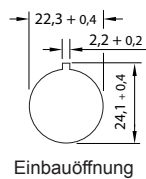
- Einsatz U2-S50-AA
- Buchse Typ A
- Stecker Typ A, Kabellänge 30 cm
- Frontrahmen Edelstahl matt
- Scheibe 50 x 4 mm, Edelstahl matt zum Einlassen / Kleben in Holz



USB 2.0 548.97.02
USB 3.0 548.97.03



- Einsatz U2-AA
- Buchse Typ A
- Stecker Typ A, Kabellänge 30 cm
- Frontrahmen Edelstahl matt
- Materialstärke 1,5 bis 8 mm
- Einbauöffnung 22,3 mm



USB 2.0 548.97.12
USB 3.0 548.97.13

Weitere Einsätze auf Anfrage:

Anwendungsbeispiel:



KLAPPHAKEN, DRUCKHAKEN



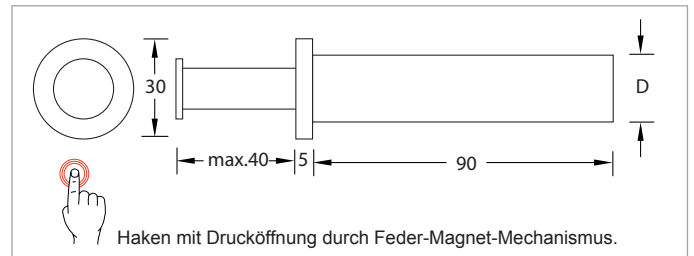
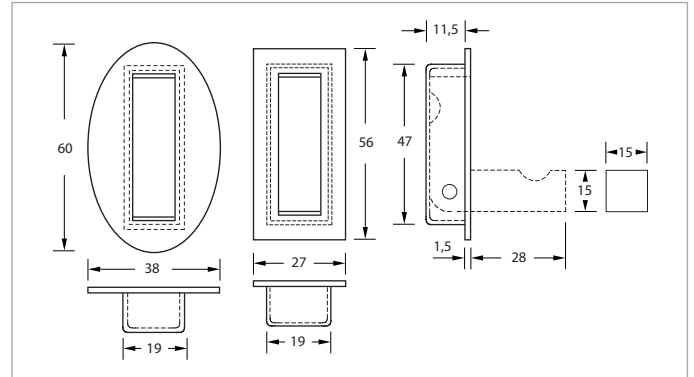
Design-Garderobenhaken Jumper, Klapphaken

Werkstoff: Edelstahl

WEBCODE: CBZX Klapphaken R

WEBCODE: EKQA Klapphaken O

WEBCODE: DHJI Jumper



Edelstahl
seidenmatt



Edelstahl
poliert



Edelstahl
Carbon matt

Modell

Bestell-Nr. Bestell-Nr. Bestell-Nr.



- Garderoben - Klapphaken R
- rechteckig 56 x 27 mm
- mit magnetischer Zuhaltfunktion
- Befestigung: zum Kleben

58.81.20



- Garderoben - Klapphaken O
- oval 60 x 38 mm
- mit magnetischer Zuhaltfunktion
- Befestigung: zum Kleben

58.81.22



- Garderobenhaken Jumper,
mit Feder-Magnet-Mechanismus.
Durch Fingerdruck springt der Haken aus der
Hülse und kann dann bis zur Nutlänge aus-
gezogen werden. Bei Nichtgebrauch wird der
Haken zurückgedrückt und rastet wieder in der
Hülse ein. Befestigung: zum Verkleben.

mit Edelstalhülse D 22 mm

58.79.91

58.79.93

mit Kunststoffhülse D 20 mm

58.79.96

58.79.98

58.79.15

Befestigung (optional)

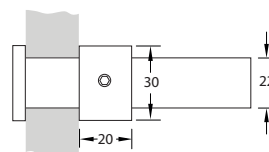
Bestell-Nr.



- Befestigungsring für Jumper D 22
- für Hülse 22 mm
- Außendurchmesser 30 mm
- Breite 20 mm
- Edelstahl matt



Anwendung



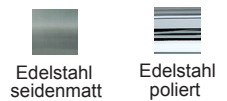
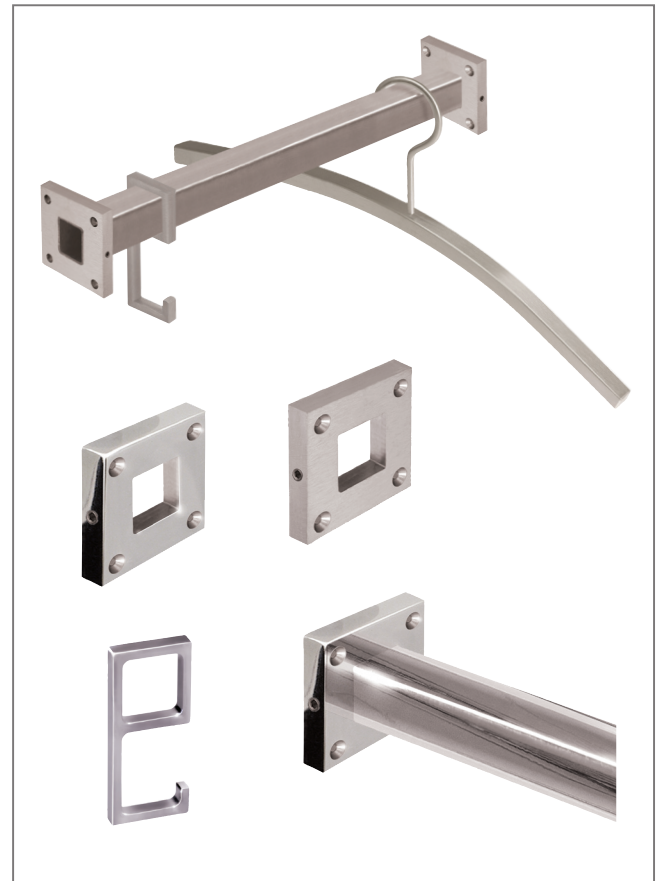
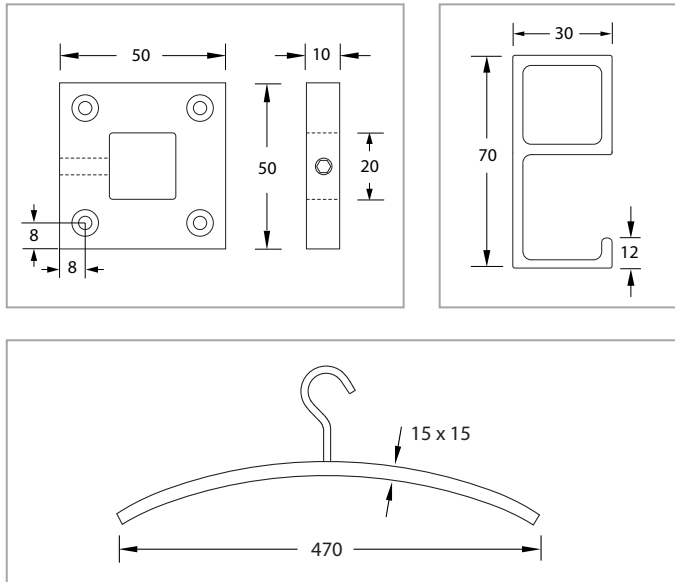
58.79.90

Schrank- und Garderobenstange V 20

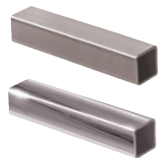
Werkstoff: Edelstahl

WEBCODE: HJBG Stangensystem

WEBCODE: KBCT Cube 15



Schrank- und Garderobenstange V 20

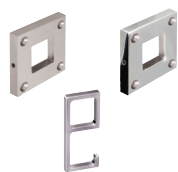


- Vierkantrohr 20 x 20 mm, Edelstahl
- Wandung 1,5 mm
- Längen über 1800 mm auf Anfrage

Länge	Bestell-Nr.	Bestell-Nr.
500 mm	59.19.01	59.19.11
800 mm	59.19.02	59.19.12
1000 mm	59.19.03	59.19.13
1200 mm	59.19.04	59.19.14
1500 mm	59.19.05	59.19.15
1800 mm	59.19.06	59.19.16

Stangenlager, Rohrhaken und Kleiderbügel

ME Bestell-Nr. Bestell-Nr.



- Stangenlager V 20 - 1
- 50 x 50 x 10 mm
- Bef. Senkkopfschrauben 4,0 mm
- mit Fixierschraube
- Rohrhaken V 20 - CG
- geschlossen, verschiebbar, Höhe 70 mm

1 Stück	59.19.20	59.19.21
	59.19.44	59.19.45



- Kleiderbügel Cube 15, Vierkant 15 x 15 mm
- Größe 470 mm
- Haken feststehend

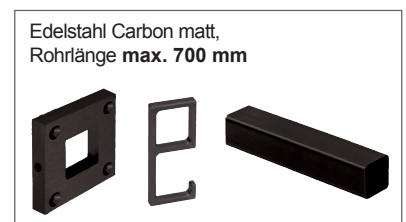
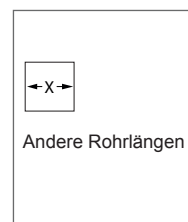
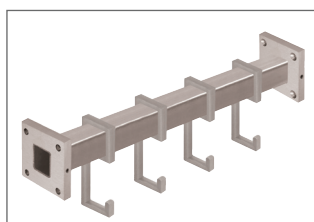
58.63.96	58.63.97
----------	----------

Befestigung

Anwendungsbeispiel:

Optionen auf Anfrage:

Spanplattenschrauben		Bestell-Nr.
VE: Beutel zu 10 St.		
	Senkkopf, Kreuzschlitz PD	4,0 x 25 8104.40.25
	Edelstahl	4,0 x 30 8104.40.30

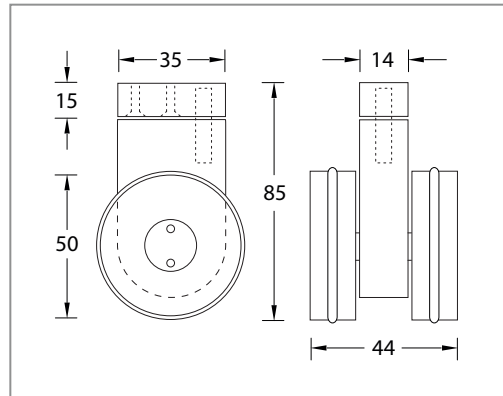






Möbel-Lenkrolle Extremo, Gehäuse und Räder aus Edelstahl, seidenmatt. Radlagerung Kunststoff-Gleitlager mit Anlaufring. Laufringe aus Polyurethan schwarz, abriebfest. Die Angabe der Tragkraft ist unverbindlich.

Werkstoff: Edelstahl

WEBCODE: HJBS



Edelstahl
seidenmatt

Extremo		Rad	Breite	Tragkraft	Bauhöhe	Bestell-Nr.
	<ul style="list-style-type: none"> - Design - Lenkrolle Extremo - Gehäuse und Räder aus Edelstahl - Kunststoff-Gleitlager mit Anlaufring - Laufringe aus Polyurethan schwarz abriebfest - ohne Feststeller - Die Angabe der Tragkraft ist unverbindlich 	50 mm	44 mm	50 kg	85 mm	519.10.01
	<ul style="list-style-type: none"> - Design - Lenkrolle Extremo - Gehäuse und Räder aus Edelstahl - Kunststoff-Gleitlager mit Anlaufring - ohne Laufringe - ohne Feststeller - Die Angabe der Tragkraft ist unverbindlich 	50 mm	44 mm	50 kg	83 mm	519.11.02

Anwendungsbeispiele:

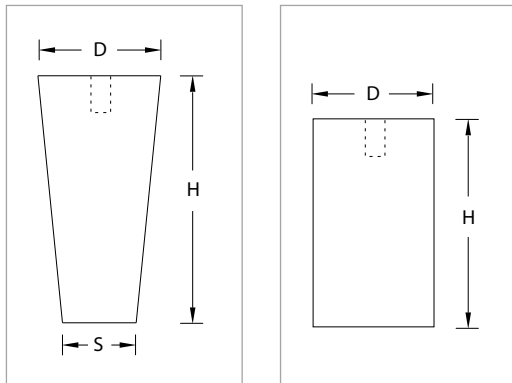


Möbelfüße zierlich, zum Anschrauben.

Werkstoff: Edelstahl

WEBCODE: NABK Shorty-K

WEBCODE: EPTD Distanz







Edelstahl
seidenmatt



Edelstahl
poliert



Edelstahl
Messing poliert

Modell	Höhe (H)	D	S	Bestell-Nr.	Bestell-Nr.	Bestell-Nr.	
	Möbelfuß Shorty K - 40, Befestigung Gewinde M 8.	100 mm	40 mm	20 mm	58.65.22	58.68.30	58.68.46
		150 mm	40 mm	20 mm	58.65.24	58.68.32	58.68.48
		200 mm	40 mm	20 mm	58.65.26	58.68.34	58.68.50
	Möbelfuß Shorty K - 50, Befestigung Gewinde M 8.	100 mm	50 mm	30 mm	58.65.15	58.68.10	58.68.21
		150 mm	50 mm	30 mm	58.65.17	58.68.12	58.68.23
		200 mm	50 mm	30 mm	58.65.19	58.68.14	58.68.25
	Möbelfuß Distanz, Befestigung Gewinde M 8.	40 mm	50 mm		58.67.28	58.69.28	58.70.28
		50 mm	50 mm		56.20.71	56.25.71	56.26.71
		60 mm	50 mm		56.20.72	56.25.72	56.26.72
		80 mm	50 mm		56.20.73	56.25.73	56.26.73
		100 mm	50 mm		56.20.74	56.25.74	56.26.74
		120 mm	50 mm		56.20.75	56.25.75	56.26.75
	Möbelfuß Distanz Cube 70, Befestigung Gewinde M 6.	70 mm	30 x 30 mm	56.90.20	56.90.21	56.90.23	

Optionen auf Anfrage:

Anwendungsbeispiele:



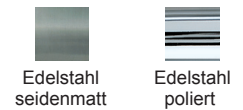
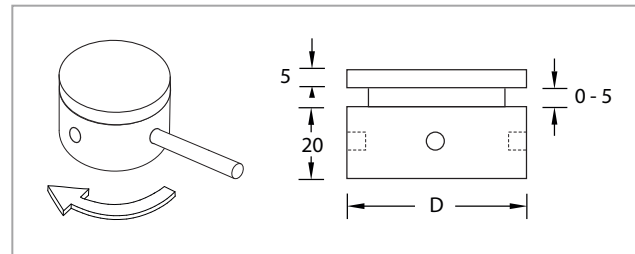
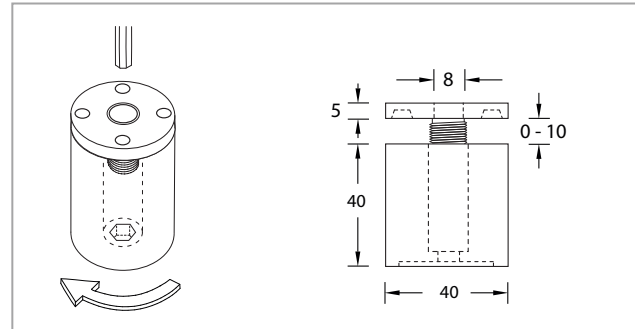


Verstellfüße für Vitrinen, Mediamöbel, Anrichten, Kleinmöbel, zum Anschrauben für Holz oder für Glas UV-Verklebung.

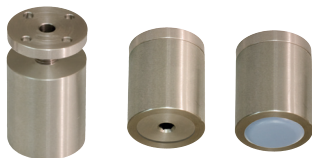
Werkstoff: Edelstahl

WEBCODE: QLDU Justix H

WEBCODE: XFRH Justix G



Verstellfüße Justix **Größe (D)** **Bestell-Nr.** **Bestell-Nr.**



Verstellfuß Justix H zum Anschrauben für Holz, Verstellbereich 0 - 10 mm. Unterseite mit Ausfräsung zum Einkleben eines Teflon-Gleiters (Gleiter separat bestellen). Die Höhenjustierung erfolgt per Stiftschlüssel SW 5 mm durch eine Bohrung im Möbel-Unterboden.

40 mm 519.31.02 519.31.04



Teflon-Gleiter 30 mm grau, selbstklebend für Verstellfuß Justix H.

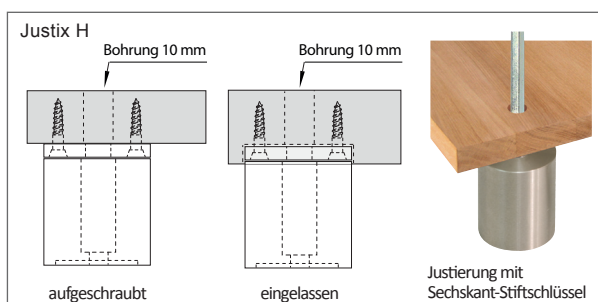
990.10.47



Verstellfuß Justix G für Glas UV Verklebung 4 Stiftlöcher für die Höhenjustierung, Verstellbereich 0 - 5 mm, Größe D30 mm = Stiftlöcher 4 mm, Größe D50 mm = Stiftlöcher 5 mm.

30 mm 519.31.30 519.31.32
50 mm 519.31.34 519.31.36

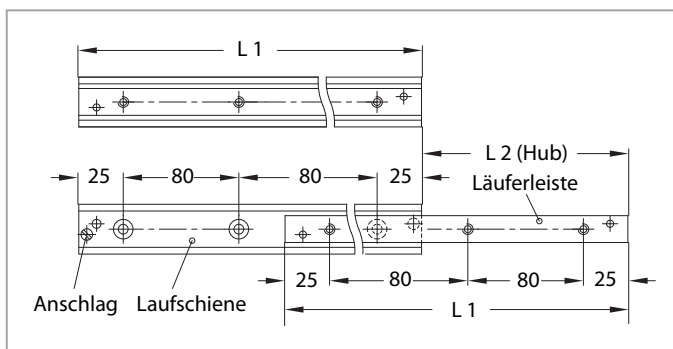
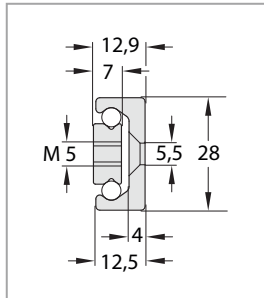
Optionen auf Anfrage: Informationen



Teleskop-Kugelauszug TL 28, mit hoher Belastbarkeit.

Werkstoff: Stahl

WEBCODE: OYCK



Teleskop Kugelauszug TL 28

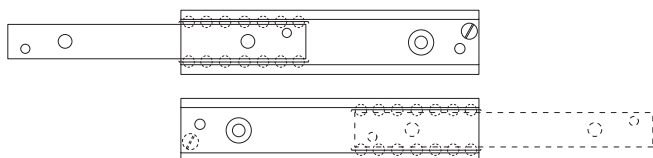


- Laufschiene/Läuferleiste Vergütungsstahl
- verzinkt, blau passiviert
- Laufbahnen gehärtet
- Kugeln Wälzlagerstahl, gehärtet
- Kugelförmig Stahl, verzinkt
- Befestigung Laufschiene
Senkkopfschrauben 5 mm
- Befestigung Läuferleiste
Gewindeschrauben M 5



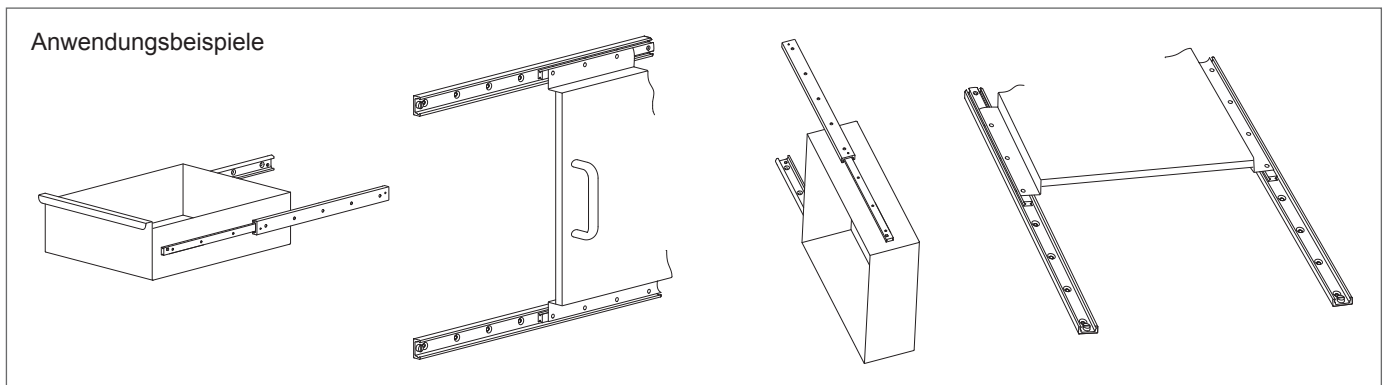
Länge (L1)	Hub (L2)	Statische Belastbarkeit pro Stück		ME	Bestell-Nr.
130 mm	74 mm	65 kg	46 kg	1 St.	248.85.01
210 mm	116 mm	118 kg	83 kg	1 St.	248.85.02
290 mm	148 mm	205 kg	143 kg	1 St.	248.85.03
370 mm	190 mm	259 kg	181 kg	1 St.	248.85.04
450 mm	232 mm	312 kg	218 kg	1 St.	248.85.05
530 mm	274 mm	366 kg	256 kg	1 St.	248.85.06

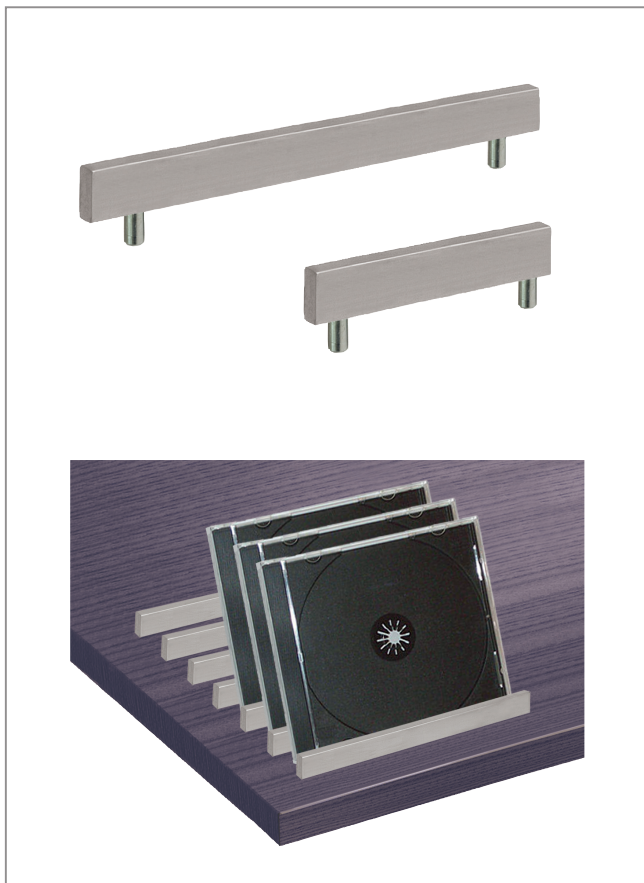
Information:



Laufschiene und Läuferleiste sind gleich lang. Der Verfahrweg der Läuferleiste liegt dabei einseitig, und mit entfernter Anschlagsschraube beidseitig etwas mehr als zur Hälfte außerhalb der Schiene. Somit wird ein Hub erreicht, der die halbe bzw. die komplette Schienenlänge leicht übersteigt. Die Begrenzung des max. Verfahrwegs sollte durch externe Elemente gewährleistet werden, die Anschläge der Schiene dienen zum Schutz gegen unbeabsichtigtes Ausziehen der Läuferleiste.

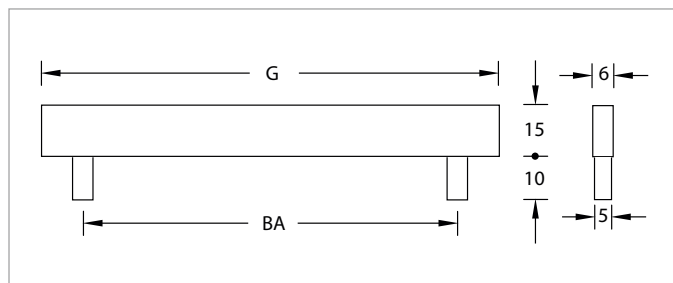
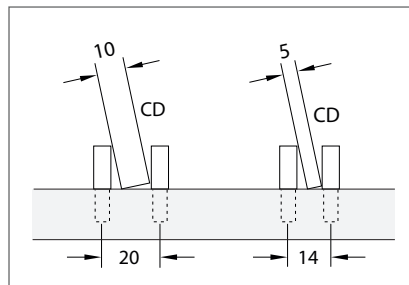
Anwendungsbeispiele





CD - Halter Vertic 2, zierlich, zum Einbohren.

Werkstoff: Edelstahl



Edelstahl
seidenmatt

Vertic 2 CD Halter

Größe (G)

BA

Bestell-Nr.



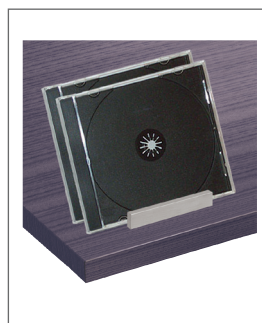
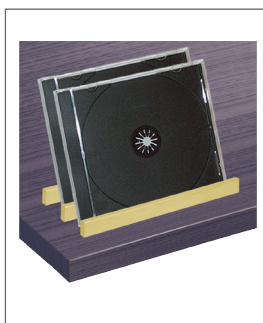
- CD-Halter zierlich
- 2 Stifte für Bohrung 5 mm

74 mm	64 mm	57.96.71
150 mm	128 mm	57.96.73

andere Größen anfragen

Für andere Kassettenformate nicht geeignet, Oberfläche poliert nicht möglich.

Optionen auf Anfrage: Anwendungsbeispiele:



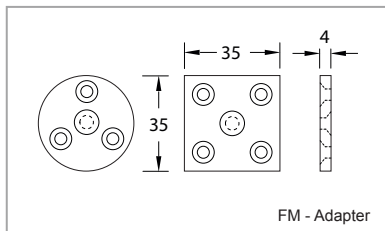
Montagehilfen für Befestigungen im Holz- und Glasbau.

Werkstoff: Edelstahl

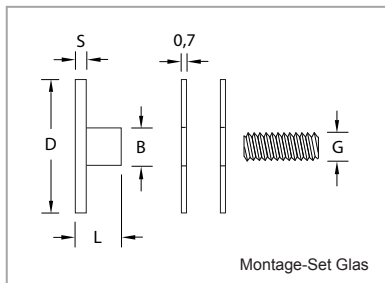
WEBCODE: YJSM Montage-Set Glas

WEBCODE: DPOL FM-Adapter

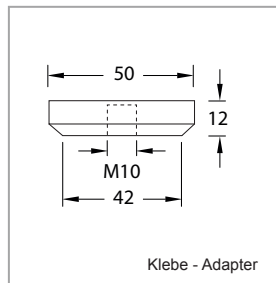
WEBCODE: KWJO Klebe - Adapter



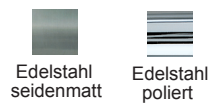
FM - Adapter




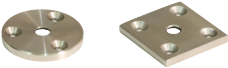
Montage-Set Glas




Klebe - Adapter

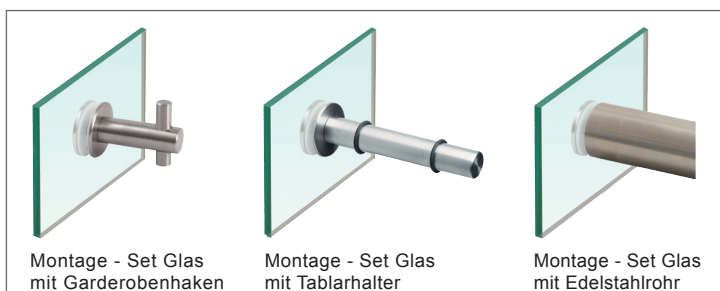


Montage-Set Glas	D	Gewinde	B	L	S	Glasstärke	Bestell-Nr.	Bestell-Nr.
 <ul style="list-style-type: none"> - für die Befestigung von Garderobenhaken, Glasplattenträgern, u.a. - bestehend aus: 1 Scheibe mit Gewindehülse 2 Glasschutzscheiben Kunststoff 1 Gewindestift 	18 mm	M 4	5,5 mm	7,0 mm	1 mm	6 bis 8 mm	857.12.10	—
	18 mm	M 6	7,5 mm	8,5 mm	1 mm	6 bis 10 mm	857.12.11	—
	22 mm	M 6	7,5 mm	9,5 mm	2 mm	6 bis 10 mm	857.12.12	—
	30 mm	M 6	7,5 mm	9,5 mm	2 mm	6 bis 10 mm	857.12.13	—
	30 mm	M 8	9,5 mm	9,5 mm	2 mm	6 bis 10 mm	857.12.14	—

FM Adapter	Größe	Bestell-Nr.	Bestell-Nr.
 <ul style="list-style-type: none"> - Adapter für sichtbare frontseitige Montage, wenn eine Befestigung von der Rückseite nicht möglich oder nicht gewünscht ist - Schraublöcher für 3,5 mm Senkschrauben - Zentralbohrung passend für M 5 und M 6 	∅ 35x4 mm	857.10.01	857.10.11
	□ 35x35x4 mm	857.10.03	857.10.13

Klebe - Adapter	Bestell-Nr.	Bestell-Nr.
 <ul style="list-style-type: none"> - Befestigungsplatte 50 x 12 mm, für UV -Glasverklebung - mit Sacklochgewinde M 10 - für Rollen mit Rückenlochbefestigung 	58.65.83	—

Anwendungsbeispiele:

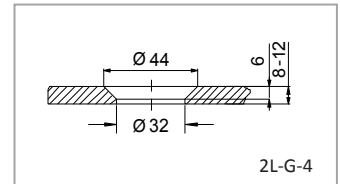
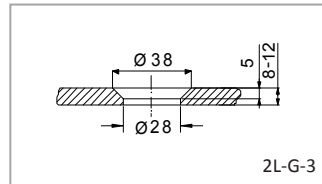
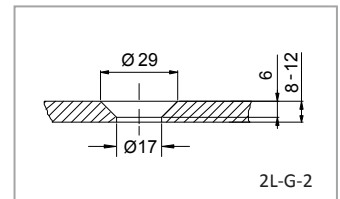
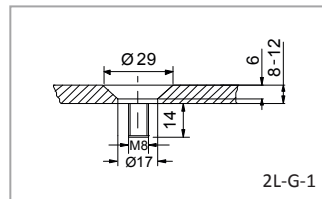
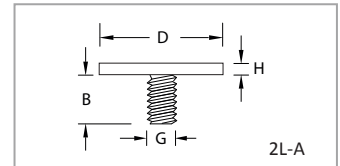
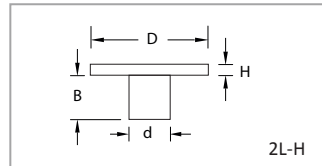




2-Loch Zierschrauben für Befestigungen im Holz- und Glasbau.

Werkstoff: Edelstahl

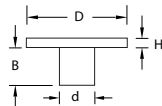
WEBCODE: HBIU



2-Loch Zierschrauben



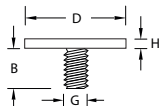
- Zierschraube 2L-H
- mit Gewindehülse
- Edelstahl matt



D	d	B	H	G	Bestell-Nr.
50 mm	12 mm	13 mm	5 mm	M 8	857.30.02
30 mm	14 mm	22 mm	4 mm	M 8	857.30.04
24 mm	10 mm	20 mm	4 mm	M 8	857.30.06
15 mm	10 mm	21 mm	4 mm	M 8	857.30.08



- Zierschraube 2L-A
- mit Aussengewinde
- Edelstahl matt



30 mm	—	26 mm	4 mm	M 8	857.31.03
24 mm	—	20 mm	4 mm	M 8	857.31.05
15 mm	—	12 mm	4 mm	M 8	857.31.07

2-Loch Zierschrauben flächenbündig für Glas

Bestell-Nr.



- Zierschraube 2L-G-1
- mit Aussengewinde M 8
- Glasstärke 8 - 12 mm
- Edelstahl matt

857.32.10



- Zierschraube 2L-G-2
- mit Gewindehülse M 8
- Glasstärke 8 - 12 mm
- Edelstahl matt

857.32.20

2-Loch Zierschrauben flächenbündig für Glas

Bestell-Nr.



- Zierschraube 2L-G-3
- mit Gewindehülse M 8
- Glasstärke 8 - 12 mm
- Edelstahl matt

857.32.30



- Zierschraube 2L-G-4
- mit Gewindehülse M 8
- Glasstärke 8 - 12 mm
- Edelstahl matt

857.32.40

Stirnlochlüssel

Bestell-Nr.



- für 2-Loch Zierschrauben
(nicht für Dauereinsatz geeignet)

857.50.90

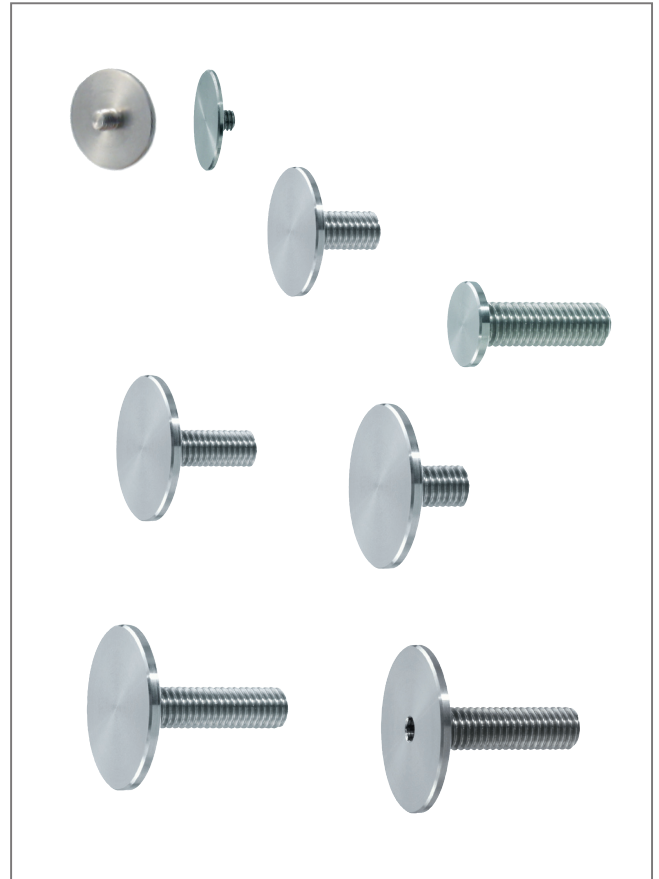
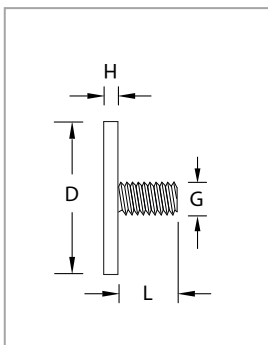
Anwendungsbeispiele:










Schrauben und Adapter für Befestigungen im Holz- und Glasbau.

Werkstoff: Edelstahl

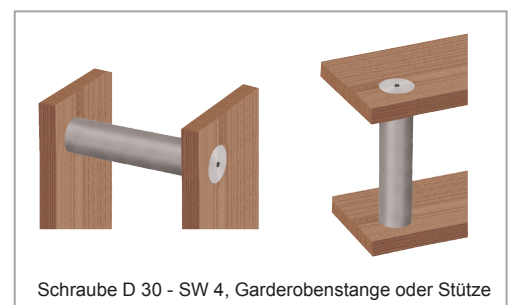
WEBCODE: JQXF



Schrauben mit Aussengewinde, Edelstahl matt	Bestell-Nr.
 <ul style="list-style-type: none"> - Adapter für Möbelknöpfe - für UV Glasverklebung - Größe 18 x 1 mm - Gewinde M 4 x 4 mm 	857.11.02
 <ul style="list-style-type: none"> - Schraube D 14 - Größe 14 x 2 mm - Gewinde M 8 x 25 mm 	857.11.14
 <ul style="list-style-type: none"> - Schraube D 22 - Größe 22 x 2 mm - Gewinde M 6 x 15 mm 	857.11.04
 <ul style="list-style-type: none"> - Schraube D 25 - Größe 25 x 2 mm - Gewinde M 8 x 18 mm 	857.11.25

Schrauben mit Aussengewinde, Edelstahl matt	Bestell-Nr.
 <ul style="list-style-type: none"> - Schraube D 30 - 1 - Größe 30 x 2 mm - Gewinde M 8 x 15 mm 	857.11.06
 <ul style="list-style-type: none"> - Schraube D 30 - 2 - Größe 30 x 2 mm - Gewinde M 8 x 30 mm 	58.64.34
 <ul style="list-style-type: none"> - Schraube D 30 - 3 - SW 4 mm - Größe 30 x 2 mm - Gewinde M 8 x 30 mm 	58.67.71

Anwendungsbeispiele:



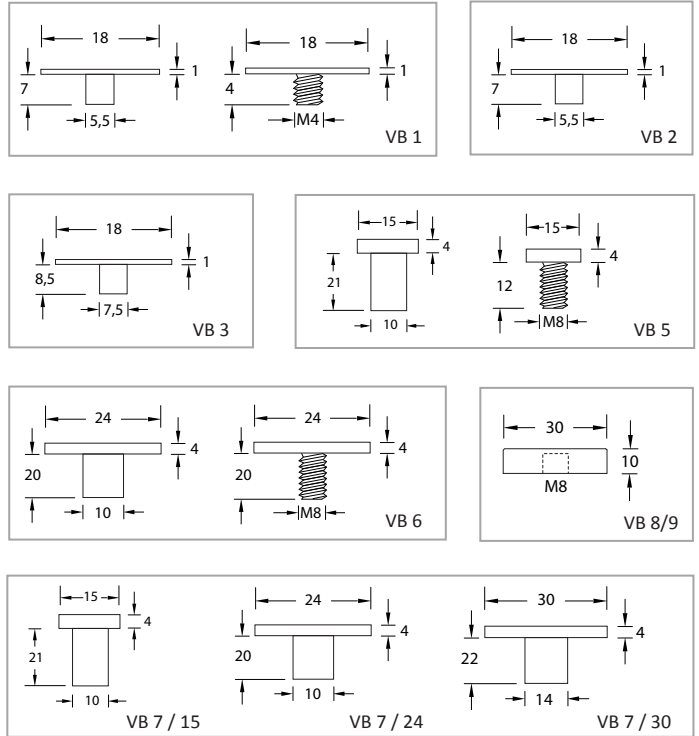
VERBINDUNGEN



Verbindungsschrauben für den Möbelbau.

Werkstoff: Edelstahl

WEBCODE: HBIU



Verbindungen, zierlich	Materialstärke	Einzelteile	Bestell-Nr.	Gewindestifte	Bestell-Nr.
	VB 1 mind. 6 mm max. 8 mm	 Gewindeschraube M 4, D 18 mm Gewindehülse M 4, D 18 mm	857.11.02 857.12.03	 M 4 x 8 mm M 4 x 10 mm	637.04.08 637.04.10
	VB 2 mind. 16 mm	 Gewindehülse M 4, D 18 mm	857.12.03	 M 4 x 16 mm M 4 x 20 mm M 4 x XX mm	637.04.16 637.04.20 anfragen
	VB 3 mind. 20 mm	 Gewindehülse M 6, D 18 mm	857.13.01	 M 6 x 16 mm M 6 x 20 mm M 6 x XX mm	637.06.16 637.06.20 anfragen
Verbindungen, 2-Loch	Materialstärke	Einzelteile	Bestell-Nr.	Gewindestifte	Bestell-Nr.
	VB 5 mind. 19 mm max. 28 mm	 Gewindeschraube M 8, D 15 mm Gewindehülse M 8, D 15 mm	857.31.07 857.30.08	 M 8 x 20 mm M 8 x 30 mm M 8 x 40 mm M 8 x 50 mm M 8 x XX mm	637.08.20 637.08.30 637.08.40 637.08.50 anfragen
	VB 6 mind. 22 mm max. 38 mm	 Gewindeschraube M 8, D 24 mm Gewindehülse M 8, D 24 mm	857.31.05 857.30.06		
	VB 7 mind. 42 mm	 Gewindehülse M 8, D 15 mm Gewindehülse M 8, D 24 mm Gewindehülse M 8, D 30 mm	857.30.08 857.30.06 857.30.04		
Verbindungen, Universal		Einzelteile	Bestell-Nr.	Gewindestifte	Bestell-Nr.
	VB 8 Holz	 Gewindekappe M 8, D 30 mm H 10 mm, Gewindetiefe 7 mm	58.66.16	 M 8 x 20 mm M 8 x 30 mm M 8 x 40 mm M 8 x 50 mm M 8 x XX mm	637.08.20 637.08.30 637.08.40 637.08.50 anfragen
	VB 9 Glas	 U-Scheibe 8 mm, D 29 mm, Stärke 0,8 mm	857.12.83		

2-Loch Schlüssel Bestell-Nr.



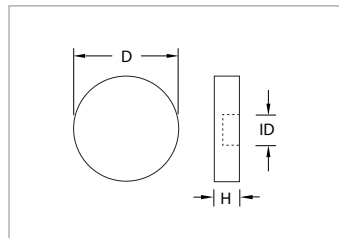
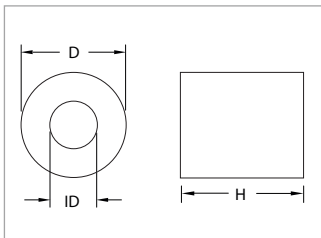
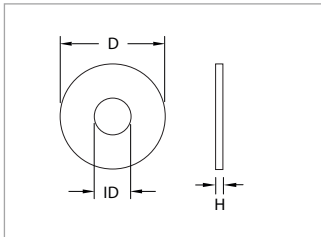
Griffsockelverlängerungen, Distanzen, Abdeck- u. Endkappen für Befestigungen im Holz- und Glasbau.

Werkstoff: Edelstahl, Messing

WEBCODE: TCPS Distanz DH 7

WEBCODE: DBLH End 226

WEBCODE: DSAP Distanzscheiben



Modell	D	H	ID	Bestell-Nr.	Bestell-Nr.	Bestell-Nr.	
	- Griffsockelverlängerung, Distanzstück DH 7	8 mm	10 mm	M 4	857.20.01	857.20.11	—
	- mit durchgehendem Gewinde M 4	10 mm	10 mm	M 4	857.21.01	857.21.11	—
	- Griffsockelverlängerung, Distanzstück DH 7	8 mm	10 mm	4 mm	857.25.02	857.25.12	—
	- mit durchgehendem Schraubkanal 4 mm	10 mm	10 mm	4 mm	857.26.02	857.26.12	—
	- Distanzscheiben	30 mm	2 mm	8 mm	58.67.56	—	—
	- mit durchgehendem Schraubkanal 8 mm	40 mm	2,5 mm	8 mm	58.67.57	—	—
	(bzw. Gewinde M8)	50 mm	2 mm	8 mm	58.67.58	—	—
		50 mm	5 mm	M 8	58.67.59	—	—
		60 mm	10 mm	8 mm	58.52.40	58.52.41	58.52.42
		60 mm	20 mm	8 mm	58.52.46	58.52.47	58.52.48
	- Universal Abdeck- u. Endkappe End 226	18 mm	6 mm	M 4	59.98.50	59.98.51	—
	- mit Sacklochgewinde M 4 (4 mm tief)	22 mm	6 mm	M 4	59.97.90	59.97.92	—
	- Höhe 6 mm	30 mm	6 mm	M 4	59.98.53	59.98.54	—
	- Abdeckkappen / Distanzscheiben	30 mm	10 mm	M 8	58.66.16	58.68.61	—
	- mit Sacklochgewinde M 8	40 mm	10 mm	M 8	58.66.17	58.68.62	—
	- Höhe 10 mm	50 mm	10 mm	M 8	58.66.33	58.68.63	—

Anwendungsbeispiele:



ZIERMÜTTERN



Kugelmüttern, Rundmüttern, Teller Mutter

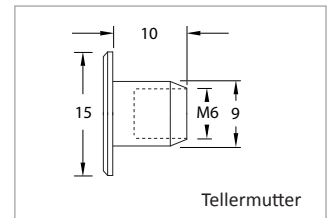
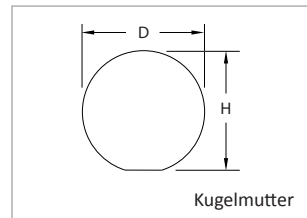
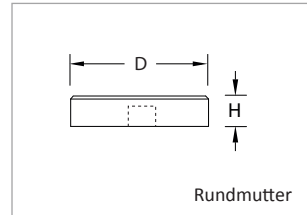
Werkstoff: Messing, Stahl

WEBCODE: JVZA Kugelmutter B 200 M

WEBCODE: NFPZ Kugelmutter Standard

WEBCODE: DBLH Rundmutter

WEBCODE: PBNF Teller Mutter



Kugelmüttern Standard	Gewinde	D	H	Bestell-Nr.
<ul style="list-style-type: none"> - Kugelmüttern - Messing natur (blank) - Sacklochgewinde 	M 3	8 mm	7,5 mm	8065.91.01
	M 4	10 mm	9,5 mm	8065.91.02
	M 5	12 mm	11,5 mm	8065.91.03
	M 6	14 mm	13,5 mm	8065.91.04
	M 8	20 mm	19,5 mm	8065.91.05

Kugelmutter B 200 M / M 4	Gewinde	D	H	Bestell-Nr.	Bestell-Nr.	Bestell-Nr.
<ul style="list-style-type: none"> - Kugelmutter B 200 M - Sacklochgewinde M 4 	M 4	14 mm	13,5 mm	200.10.03	Messing poliert	Messing matt vernickelt
					200.10.06	Messing Chrom poliert
					200.10.07	

Teller Mutter	Gewinde	D	H	Bestell-Nr.	Bestell-Nr.
<ul style="list-style-type: none"> - Messing - Innensechskant SW 5 	M 6	15 mm	10 mm	Messing blank	Messing vernickelt
				637.15.04	637.15.06

Rundmüttern	Gewinde	D	H	Bestell-Nr.	Bestell-Nr.
<ul style="list-style-type: none"> - Edelstahl - Sacklochgewinde - ohne Werkzeuglöcher 	M 4	18 mm	6 mm	Edelstahl matt	Edelstahl poliert
				59.98.50	59.98.51
				M 4	22 mm
	M 6	15 mm	6 mm	59.98.61	59.98.63

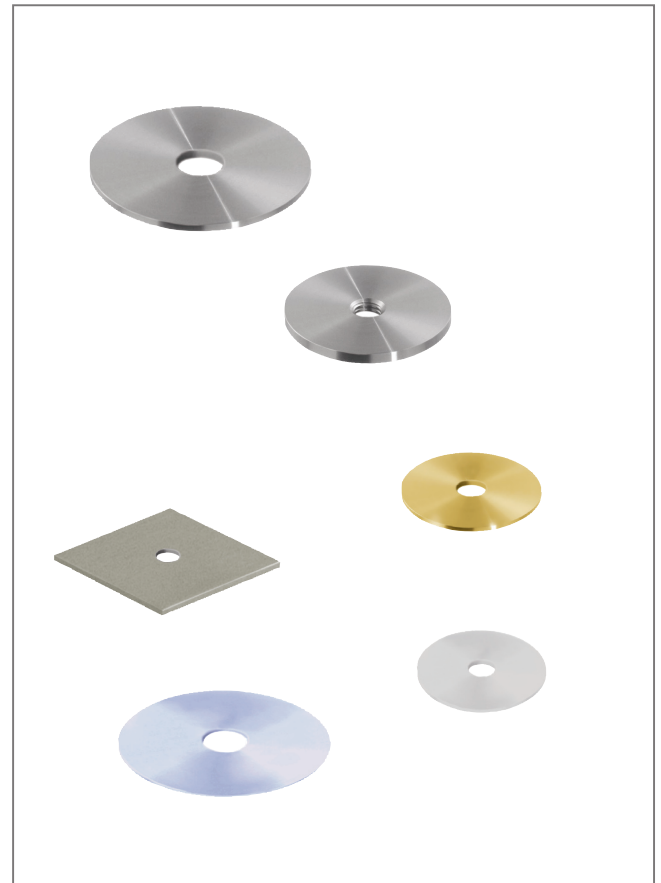
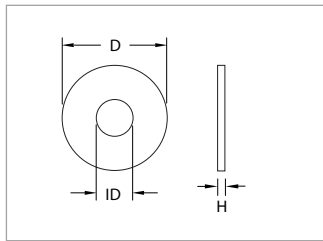
Optionen auf Anfrage:



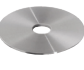




Unterlegscheiben und Zierscheiben für Anwendungen im Möbelbau.

Werkstoff: Edelstahl, Messing, Polyamid, PVC

WEBCODE: DSAP



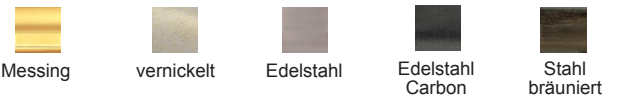
Modell	D	H	ID	Bestell-Nr.	Bestell-Nr.	Bestell-Nr.	Bestell-Nr.	Bestell-Nr.
 <ul style="list-style-type: none"> - Unterlegscheiben - DIN 125 - aus Edelstahl - aus Polyamid 	9 mm	0,8 mm	4,3 mm	8079.04.26	8079.04.18	—	—	—
	12 mm	1,0 mm	4,3 mm	8080.04.26	8080.04.18	—	—	—
	12 mm	1,6 mm	6,4 mm	8079.06.26	8079.06.18	—	—	—
	18 mm	1,6 mm	6,4 mm	8080.06.26	8080.06.18	—	—	—
	16 mm	1,6 mm	8,4 mm	8079.08.26	8079.08.18	—	—	—
	24 mm	2,0 mm	8,4 mm	8080.08.26	8080.08.18	—	—	—
 <ul style="list-style-type: none"> - Unterlegscheiben - aus Polyamid 	17 mm	0,8 mm	6 mm	—	857.12.80	—	—	—
	17 mm	0,8 mm	8 mm	—	857.12.81	—	—	—
	21 mm	0,8 mm	8 mm	—	857.12.82	—	—	—
	29 mm	0,8 mm	8 mm	—	857.12.83	—	—	—
	29 mm	0,8 mm	10 mm	—	857.12.84	—	—	—
 <ul style="list-style-type: none"> - Zierscheiben - aus Edelstahl - aus Messing 	17 mm	1 mm	4,3 mm	—	—	106.17.26	106.17.28	106.17.03
	30 mm	1,5 mm	6,3 mm	—	—	58.90.01	58.90.05	58.90.10
	20 mm	3 mm	M 4	—	—	58.90.03	—	—
 <ul style="list-style-type: none"> - Zierscheibe - aus Edelstahl 	25x25 mm	2 mm	4,3 mm	—	—	59.97.93	59.97.05	—
 <ul style="list-style-type: none"> - Glasschutz - Scheibe - Weich - PVC - transparent 				Weich-PVC				
	30 mm	0,5 mm	10 mm	—	58.66.96	—	—	—
	40 mm	0,5 mm	10 mm	—	58.66.97	—	—	—
	50 mm	0,5 mm	10 mm	—	58.66.90	—	—	—







Holzschrauben, Spanplattenschrauben







Werkstoff: Messing, Edelstahl

WEBCODE: BTMD



Holzschrauben	Größe /mm	VPE	Bestell-Nr.	Bestell-Nr.	Bestell-Nr.	Bestell-Nr.	Bestell-Nr.
  - Holzschraube DIN 97 - Senkkopf mit Schlitz	2,5 x 16	Beutel zu 10 Stück	8280.25.16	8281.25.16	8114.25.16	—	—
	3,0 x 16	Beutel zu 10 Stück	8280.30.16	8281.30.16	8114.30.16	8115.30.16	—
	3,5 x 16	Beutel zu 10 Stück	8280.35.16	8281.35.16	8114.35.16	8115.35.16	8018.35.16
	3,5 x 20	Beutel zu 10 Stück	8280.35.20	8281.35.20	8114.35.20	—	—
  - Holzschraube DIN 96, - Rundkopf mit Schlitz	2,5 x 16	Beutel zu 10 Stück	—	8286.25.16	—	—	—



Spanplattenschrauben	Größe /mm	VPE	Bestell-Nr.	Bestell-Nr.	Bestell-Nr.	Bestell-Nr.	Bestell-Nr.	Bestell-Nr.
  - Senkkopf - PD Kreuzschlitz	3,0 x 16	Beutel zu 10 Stück	8104.30.16	—	8107.30.16	8108.30.16	8109.30.16	8111.30.16
	3,0 x 20	Beutel zu 10 Stück	8104.30.20	—	—	—	—	8111.30.20
	3,0 x 25	Beutel zu 10 Stück	8104.30.25	—	—	—	—	8111.30.25
	3,5 x 16	Beutel zu 10 Stück	8104.35.16	8313.35.16	8107.35.16	8108.35.16	8109.35.16	8111.35.16
	3,5 x 20	Beutel zu 10 Stück	8104.35.20	—	—	—	—	8111.35.20
	4,0 x 16	Beutel zu 10 Stück	8104.40.16	—	—	—	—	8111.40.16
	4,0 x 20	Beutel zu 10 Stück	8104.40.20	8313.40.20	8107.40.20	8108.40.20	8109.40.20	8111.40.20
	4,0 x 25	Beutel zu 10 Stück	8104.40.25	—	—	—	—	8111.40.25
	4,0 x 30	Beutel zu 10 Stück	8104.40.30	—	—	—	—	8111.40.30
  - Senkkopf, - PD Kreuzschlitz, - Kopf 5 mm	3,0 x 13	Beutel zu 10 Stück	8010.03.13	—	—	—	—	
	3,0 x 20	Beutel zu 10 Stück	8010.03.20	—	—	—	—	
  - Senkkopf - TORX T10	3,0 x 16	Beutel zu 10 Stück	8106.30.16	8166.30.16	—	—	8168.30.16	—
	3,5 x 16	Beutel zu 10 Stück	8106.35.16	8166.35.16	—	—	8168.35.16	—
	3,5 x 20	Beutel zu 10 Stück	8106.35.20	8166.35.20	—	—	8168.35.20	—

Reduziergewinde, Gewindestifte, Stockschrauben

Werkstoff: Stahl, Edelstahl

WEBCODE: BTMD



Reduziergewinde, verzinkt **Bestell-Nr.**



Reduzierung von M 6 auf M 4 8065.90.64
Reduzierung von M 8 auf M 6 8065.90.86

Reduziergewindestift, verzinkt **Bestell-Nr.**



Reduzierung von M 10 auf M 8
Gewinde M 10 = 15 mm lang 8062.80.10
Gewinde M 8 = 35 mm lang

Gewindestifte **Gewinde x Länge** **Bestell-Nr.**



- Gewindestifte mit Innensechskant
- Edelstahl

M 4 x 4 mm	638.04.04
M 4 x 6 mm	638.04.06
M 5 x 6 mm	638.05.06
M 6 x 6 mm	638.06.06
M 8 x 8 mm	638.08.08

Rampamuffen **Format** **Bestell-Nr.**



- Rampamuffen
- Stahl verzinkt

M 4 / 8 x 10 mm	8065.04.00
M 5 / 10 x 10 mm	8065.05.00
M 6 / 12 x 14 mm	8065.06.00
M 8 / 14 x 15 mm	8065.08.00
M 10 / 18 x 20 mm	8065.10.00

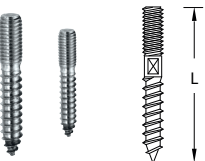
Gewindestifte **Gewinde x Länge** **Bestell-Nr.** **Gewinde x Länge** **Bestell-Nr.**



- Gewindestifte
- DIN 553
- Stahl verzinkt

M 4 x 8 mm	637.04.08	M 6 x 40 mm	637.40.00
M 4 x 10 mm	637.04.10	M 6 x 50 mm	637.50.00
M 4 x 16 mm	637.04.16	M 8 x 20 mm	637.08.20
M 6 x 16 mm	637.06.16	M 8 x 40 mm	637.08.40
M 6 x 30 mm	637.30.00	M 8 x 50 mm	637.08.50

Stockschrauben **Gewinde** **Länge (L)** **Bestell-Nr.** **Bestell-Nr.**



- Stockschrauben
- Stahl verzinkt
- Edelstahl

				Stahl verzinkt	Edelstahl natur
M 4	25 mm	8062.04.25	—		
M 4	30 mm	8062.04.30	—		
M 6	50 mm	8062.06.50	8062.06.56		
M 6	60 mm	8062.06.60	8062.06.66		
M 8	50 mm	8062.08.50	8062.08.56		
M 8	60 mm	8062.08.60	8062.08.66		

KLEBMITTEL für UV-Verklebungen



Klebstoffe und Zubehör für Glas - UV Verklebung.

WEBCODE: TKYS

UV - Klebstoff 682 **Gebinde Bestell-Nr.**



- UV härtend
- Aktivator härtend
- mittelviskos, transparent
- speziell für Glas/Metall Verklebungen
- ggf. Datenblatt anfordern

20 gr 341.41.01
100 gr 341.41.03

Spezialreiniger 910 **Gebinde Bestell-Nr.**



- für die Vorreinigung von Glasverklebungen
- entfettet und reinigt Glas u. Metall
- speziell geeignet für UV-Verklebungen
- ggf. Datenblatt anfordern

250 ml 341.41.15

Aktivator LF **Gebinde Bestell-Nr.**



- mittels Aktivator LF kann der Klebstoff 682 auch dort aushärten, wo dies durch UV-Strahlung nicht möglich ist z.B. bei Farbgläsern
- die Verwendung einer UV-Lampe ist nicht nötig
- ggf. Datenblatt anfordern

9 ml 341.41.05
50 ml 341.41.07

UV - Belichtungsleuchte **Bestell-Nr.**



- Doppel Leuchtstoffröhre
- mit Spiegelreflektor
- Vorschaltgerät im Netzstecker
- Nutzlänge 110 mm

341.41.20

- Ersatzleuchtmittel 341.41.22

UV - Klebstoff 760 **Gebinde Bestell-Nr.**



- UV - härtend
- mittelviskos, glasklar
- speziell für Glas/Metall und Glas/Glas Verklebungen
- ggf. Datenblatt anfordern

20 gr 341.41.10
100 gr 341.41.12

Hilfsmittel auf Anfrage



- Fixierwerkzeuge 637 mit Vakuumsauger für Glasverklebungen

Hilfsmittel, Pflegemittel



WEBCODE: LBMX Intarsienmesser

WEBCODE: ZVGY Pflegemittel

WEBCODE: HBIU Stirnlochschlüssel





Intarsienmesser **Bestell-Nr.**

	- Tina - Intarsienmesser 150 mm - Schaft aus Messing - inkl. Klinge aus Edelstahl, geschliffen	9001.11.51
	- Ersatzklinge aus Edelstahl, geschliffen	9001.11.52



Stirnlochschlüssel **Bestell-Nr.**

	- für 2-Loch Zierschrauben (nicht für Dauereinsatz geeignet)	857.50.90
---	---	-----------

Sechskant - Stiftschlüssel, vernickelt	Größe (SW)	Bestell-Nr.
	1,0 mm	9008.00.10
	1,5 mm	9008.00.15
	2,0 mm	9008.00.20
	2,5 mm	9008.00.25
	3,0 mm	9008.00.30

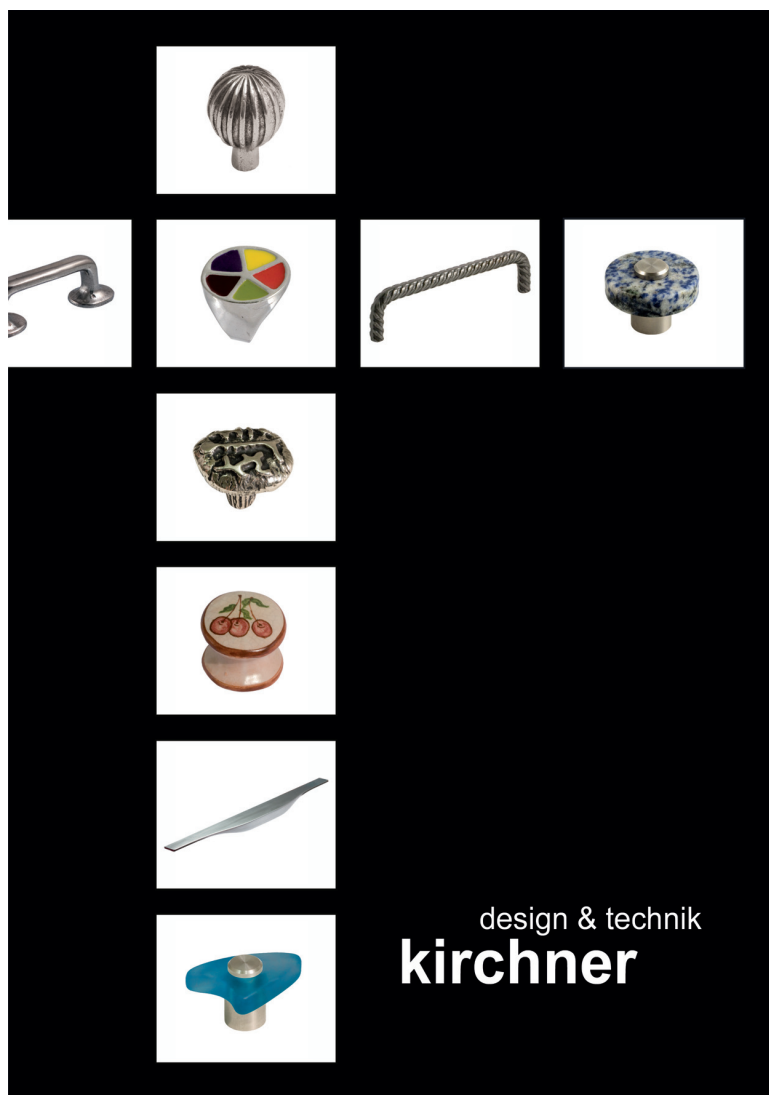
Sechskant - Stiftschlüssel, vernickelt	Größe (SW)	Bestell-Nr.
	3,5 mm	9008.00.35
	4,0 mm	9008.00.40
	5,0 mm	9008.00.50
	6,0 mm	9008.00.60
	8,0 mm	9008.00.80

Pflegemittel **Bestell-Nr.**

	- Edelstahl - Pflegespray - reinigt, schützt und pflegt - Edelstahl, Buntmetalle, Aluminium.	150 ml	1357.99.10
	- Pigment - Möbelpflegemittel - ohne Wachs-, Silikon-, und Farbzusätze. - Beseitigt Wasser- u. Alkoholflecken, Grauschleier und Putzstreifen, deckt Kratzer ab.	500 ml	8212.01.02
		1000 ml	8212.01.03

INHALTSVERZEICHNIS

2-Loch Zierschrauben	60	Schlüsselschilder	13	014.80	13	341.17	28	58.56	42	8018.35	66
Abdeckkappen	63	Schrauben	66,67	016.77	13	341.18	28	58.63	53	8062.04	44
Applikationen	43	Schubkastenstopper	42	101.30	50	341.19	30	58.64	61	8062.04	67
Aufschraubcharnier	25	Schubstangen	7	101.34	50	341.20	31	58.65	55	8062.06	67
Aufschraubschlösser	5	Schubstangenverschlüsse	9	101.42	50	341.30	32	58.65	59	8065.04	67
Befestigungen	60-65	Schubstangenschloss, zierlich	7	104.19	49	341.30	32	58.66	63	8065.05	67
Bodenträger	44,45	Schubstangenverschluss Z1	8	104.40	49	341.40	29	58.66	65	8065.09	67
Bow Möbelgriffe	47	Sechskant-Stiftschlüssel	69	106.17	65	341.41	68	58.67	55	8065.10	67
Bremsklappenhalter	41	Shorty Möbelfüße	55	1357.91	46	341.91	36	58.67	61	8065.90	67
CD Halter Vertic	58	Sekretärband	22	1357.99	69	344.01	18	58.68	55	8065.91	64
Dämpfer	36	Sepa Scharniere	21	200.10	64	344.03	18	58.68	63	8079.04	44
Distanz Möbelfüße	55	Shorty Möbelfüße	55	203.06	46	344.11	18	58.69	55	8079.04	65
Distanzhülsen	63	Side-Line Möbelgriffe	49	203.09	46	344.13	18	58.70	55	8079.06	65
Doppelkugelschnäpper	37	SK-Puffer	42	203.20	46	344.15	18	58.79	52	8079.08	65
Druckhaken	52	Sockel Verstellelemente	56	203.21	46	344.31	19	58.81	52	8080.04	65
Druckzylinder	12	Spannverschlüsse	38	241.14	3	344.33	19	58.90	35	8080.06	65
Eckzapfenband	22	Stangenscharnier	25	241.14	4	344.35	19	58.90	65	8080.08	65
Einbohrmagnete	35	Stockschrauben	67	241.14	6	344.50	42	581.15	5	8085.06	67
Einbohrscharniere	20	Teleskop Kugelauszug	57	241.14	13	345.00	40	589.20	3	8104.30	66
Einlassschlösser, zierlich	6	Tellermuttern	64	245.06	37	345.43	21	589.25	3	8104.35	66
Einsteckschlösser, Flügelriegel	4	Tina-Intarsienmesser	69	245.09	37	345.64	21	589.30	3	8104.40	66
Einsteckschlösser, Hakenriegel	5	Unterfurniermagnete	34	245.11	37	345.70	40	589.35	3	8106.30	66
Einsteckschlösser, zierlich	3,4	U-Scheiben	65	247.11	37	346.70	40	59.03	45	8106.35	66
Federklappgriffe	46	USB Einsätze	51	248.80	37	347.30	40	59.19	53	8107.30	66
Flachmagnete	34	UV-Kleber	68	248.81	37	381.30	25	59.80	44	8107.35	66
FM Adapter	59	Verbindungen	62	248.82	37	381.40	25	59.81	44	8107.40	66
Garderobenhaken	52	Verschlüsse	38,39	248.85	57	381.50	25	59.81	45	8108.30	66
Garderobensystem V20	53	Vertic 2 Möbelgriffe	48	248.90	25	381.60	25	59.82	44	8108.35	66
Gewindestifte	67	Vertic CD Halter	58	250.42	37	382.40	25	59.82	45	8108.40	66
Glasplattenhalter	45	Vici Scharniere	21	250.51	37	382.50	25	59.97	63	8109.30	66
Glastür-Hebelschloss	10,11	Vitrinenschloss	12	250.60	37	382.60	25	59.97	64	8109.35	66
Glastürscharniere	26-33	Winkelband	17	250.70	37	383.30	25	59.97	65	8109.40	66
Glastürschloss für Schiebetüren	12	Winkelscharnier	20	260.05	43	383.40	25	59.98	63	8109.40	66
Glastür-Vitrinenschloss	12	Winkelschließblech	13	260.06	43	383.50	25	59.98	64	8111.30	66
Glastürzapfenbänder	28-32	Zapfenbänder	22	260.07	43	40.30	13	590.10	4	8111.35	66
Grendelriegel	40	Ziermuttern	64	260.08	43	41.10	3	591.10	6	8111.40	66
Griffsockelverlängerung	63	Zierscheiben	65	300.12	16	41.10	4	591.30	6	8114.25	66
Intarsien	43	Zweilochschlüssel	69	300.12	16	41.10	6	594.30	5	8114.30	66
Justix Verstellelemente	56			300.14	16	41.50	3	598.15	4	8114.35	66
Klappenhalter	41			300.51	14	41.50	4	598.30	4	8115.30	66
Klappenscharniere	23			300.51	16	41.50	6	599.10	5	8115.35	66
Klappenstütze	41			300.52	14	41.50	13	599.15	5	814.30	41
Klappgriffe	46			300.52	16	42.55	7	622.61	7	814.35	41
Klapphaken	52			300.54	14	432.15	41	623.20	7	814.40	41
Klapptischscharniere	24			300.54	16	432.20	41	623.25	7	814.45	41
Klebe Adapter	59			301.12	15	432.25	41	623.50	8	814.50	41
Klebmittel	68			301.13	15	432.30	41	623.51	8	814.60	41
Kofferverschluss	39			301.14	15	435.01	40	623.53	9	8166.30	66
Kugelmuttern	64			301.51	15	435.03	40	623.54	9	8166.35	66
Kugelschnäpper	37			301.54	15	519.10	54	623.56	8	8168.30	66
Magnetverschlüsse	34,35,36			303.39	21	519.11	54	623.58	9	8168.35	66
Minipuffer	42			303.41	21	519.31	56	637.04	44	8212.01	69
Möbelbänder mit Zierkopf	15			303.52	21	540.20	42	637.04	62	8280.25	66
Möbelbänder New Line	18,19			304.20	20	56.20	55	637.06	62	8280.30	66
Möbelbänder, zylindrisch	14,16			306.50	17	56.25	55	637.08	62	8280.35	66
Möbelfüße, zierlich	55			321.52	33	56.26	55	637.08	67	8281.25	66
Möbelgriffe, zierlich	50,51			321.54	33	56.90	55	637.15	64	8281.30	66
Möbelrolle Extremo	54			327.08	22	57.12	47	637.40	67	8281.35	66
Möbelscharniere	17,25			329.05	22	57.34	47	637.50	67	8286.25	66
Möbelschlüssel	13			331.08	22	57.56	47	638.04	67	8313.35	66
Möbelstopper	44			331.15	22	57.61	49	638.05	67	8313.40	66
Montagehilfen	59-65			335.32	25	57.62	49	638.06	67	847.26	63
Montage-Set Glas	59			336.30	17	57.70	51	638.08	67	857.10	59
Muschelgriff	46			336.40	17	57.72	51	651.23	12	857.11	61
Öffnungsbegrenzer	40			336.50	17	57.75	51	651.30	12	857.11	62
Paraventscharniere	24			336.52	17	57.85	51	651.37	12	857.12	59
Pfegemittel	69			336.60	17	57.96	48	655.10	10	857.12	62
Profilriegel	40			336.62	17	57.96	58	655.20	10	857.12	65
Rampamuffen	67			337.88	25	575.20	35	655.30	12	857.13	62
Reduziergewinde	67			338.25	24	575.21	34	655.35	11	857.20	63
Rollschließblech	7			338.30	24	575.22	34	655.37	11	857.21	63
Rundmuttern	64			339.30	24	575.23	34	655.39	11	857.25	63
Schatullenverschluss	39			339.44	24	575.24	35	655.41	11	857.30	60
Schließbleche, zierlich	3,4,6,13			339.45	23	575.29	34	655.41	11	857.30	60
Schlüsselbuchse, zierlich	3,4,6,13			339.55	23	575.29	35	656.70	11	857.31	60
				339.60	23	575.50	36	691.01	39	857.32	60
				340.10	20	577.10	35	691.05	39	857.50	60
				340.12	20	579.10	34	691.20	38	857.50	62
				340.14	20	579.20	34	691.25	38	857.50	69
				341.10	30	579.30	34	691.31	38	876.10	41
				341.11	26	58.40	50	691.40	38	9001.11	69
				341.12	26	58.41	50	694.44	39	9008.00	69
				341.13	27	58.47	51	695.40	39	990.10	42
				341.14	27	58.52	63	695.60	39	990.10	56
				341.15	27	58.55	42	8010.03	66	990.20	42



design & technik
kirchner

In unserem Katalog „design & technik“
finden Sie weitere Zier- u. Funktionsbeschläge.
Auch als Blätterkatalog auf www.ki-st.de

design & technik
kirchner

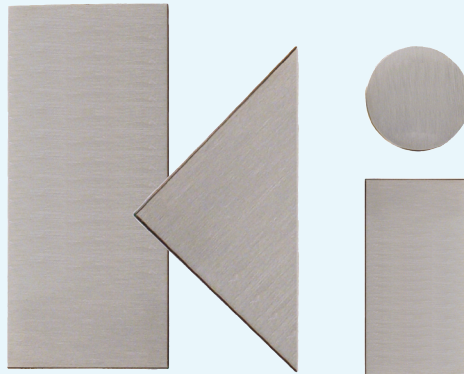
G. Kirchner
GmbH & Co. KG
Rotebühlstr. 84/1
70178 Stuttgart

Tel +49 711 - 61 55 48 - 0
Fax +49 711 - 61 55 48 - 51
www.ki-st.de
info@ki-st.de



Katalog „design & technik“
im PFD-Format herunterladen

Dieser Katalog ist ein Auszug aus unserem Lieferprogramm, ab März 2016.
Farbabweichungen können drucktechnisch bedingt sein. Bei Aluminiumartikeln kann es von Auflage zu Auflage zu Farbabweichungen kommen. Sämtliche Maßangaben sowie Gewichtsangaben zur Tragkraft sind unverbindlich. Technische Änderungen, die dem Fortschritt und der Verbesserung dienen, behalten wir uns vor. Für Druckfehler und Irrtümer bei der Herstellung dieses Kataloges ist jede Haftung ausgeschlossen.



**Beschläge und Accessoires für
Meister- und Gesellenstücke**

